



Principale

Gamma prodotto	Lexium 23 Plus
Tipo di prodotto o componente	Servoazionamento movimento
Nome abbreviato	LXM23

Complementare

Format of the drive	Book
Numero di fasi della rete	3 fasi
Tensione nominale di alimentazione [Us]	220 V (- 20...15 %) 3 fasi
Limiti della tensione di alimentazione	170...255 V 3 fasi
Frequenza di alimentazione	50/60 Hz (- 5...5 %)
Limiti frequenza di rete	47,5...63 Hz
Corrente di uscita continua	47.5 A
Potenza continua	7500 W a 220 V
Alimentazione nominale	7.5 kW a 220 V
Massima corrente di dispersione	> 3,5 mA
Tensione di uscita	<= tensione alimentatore
Isolamento elettrico	Tra potenza e controllo
Tipo di cavi	Cavo doppini a schermatura (singolo o doppio) a 0...55 °C
Collegamento elettrico	Morsetto 1,3 mm ² / AWG 16 (L1-L2) Morsetto 3,3 mm ² / AWG 12 (PA/+, PBe) Morsetto 13,3 mm ² / AWG 6 (U, V, W) Morsetto 5,3 mm ² / AWG 10 (R, S, T)
Coppia di serraggio	1.4 Nm (PE (ground))
Numero ingressi digitali	8 programmabile
Tipo di ingresso digitale	Programmabile (CN1)
Tensione ingresso digitale	12...24 V CC logica
Logica ingresso digitale	Positiva o negativa logic (CN1)
Numero uscite digitali	5
Tipo di uscita digitale	(CN1) logica output 12...24 V CC
Tensione uscita digitale	12...24 V CC
Numero ingressi analogici	2
Errore precisione assoluta	0,0001
Tipo di ingresso analogico	Ingresso tensione analogico (T_REF) - 10...10 V impedenza ingresso: 10 kOhm Ingresso tensione analogico (V_REF) - 10...10 V impedenza ingresso: 10 kOhm
Tipo segnale di controllo	Feedback dell'encoder del servomotore
Tipo di protezione	Contro polarità inversa per segnale ingressi Contro cortocircuiti per segnale uscite Overcurrent per motore Sovratensione per motore Undervoltage per motore Overheating per motore Sovraccarico per motore Overspeed per motore Abnormal pulse control command per comando
Interfaccia di comunicazione	Integrated CANopen

Le informazioni fornite in questo documento contengono descrizioni generali e/o caratteristiche tecniche delle prestazioni dei prodotti in esso riportati. Questa documentazione non è da intendersi come esaustiva e non deve essere usata per determinare l'idoneità o l'affidabilità di questi prodotti per applicazioni specifiche dell'utente. È dovere di ogni utente o integratore eseguire la corretta e completa analisi dei rischi, valutazione e collaudo dei prodotti per quanto riguarda la specifica applicazione o uso. Né Schneider Electric S.p.A. né alcuna delle sue affiliate o consociate, possono essere ritenuti responsabili per l'uso improprio delle informazioni contenute nel presente documento.

Integrated CANmotion

Tipo di connettore	RJ45 (CN3) per CANopen, CANopen Motionbus
Metodo di accesso	Slave
Interfaccia fisica	Multipunto RS485 a 2 cavi per Modbus
Velocità di trasmissione	125 kbps - for bus length of > 250...500 mper CANopen, CANmotion 250 kbps - for bus length of > 100...250 mper CANopen, CANmotion 500 kbps - for bus length of > 4...100 mper CANopen, CANmotion 1 Mbps - for bus length of <= 4 mper CANopen, CANmotion
Numero di indirizzi	1...127, addresses per CANopen, CANmotion
LED di stato	1 LED funzione: charge LED
Funzione segnalazione	Servo status and fault codes per five 7-segment display units
Simbologia	CE
Tipo di raffreddamento	Ventola integrata
Posizione di funzionamento	Verticale
Larghezza	136 mm
Altezza	245 mm
Profondità	216,5 mm
Peso prodotto	4,2 kg

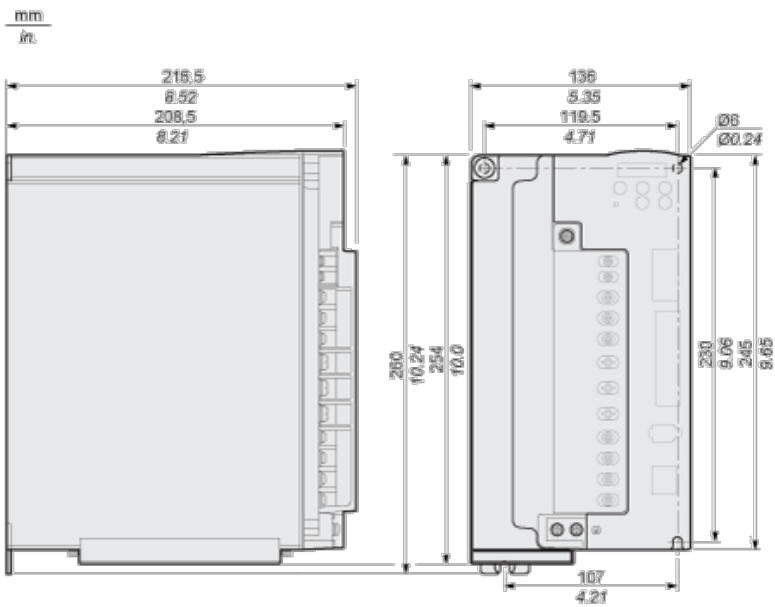
Ambiente

filtro EMC	Senza filtro EMC
compatibilità elettromagnetica	EMC immunity with additional EMC filter conforme a EN/IEC 61800-3 ambienti 1 e 2 Immunità EMC (livello 3) conforme a EN/IEC 61000-4-2 Immunità EMC (livello 3) conforme a EN/IEC 61000-4-3 Immunità EMC (livello 3) conforme a EN/IEC 61000-4-5 Immunità EMC (livello 4) conforme a EN/IEC 61000-4-4 Emissioni condotte e irradiate con filtro EMC aggiuntivo conforme a EN/IEC 61800-3 ambienti 1 e 2 categorie C2, C3
norme di riferimento	EN/IEC 61800-5-1
certificazioni prodotto	C-Tick CULus 508
grado di protezione IP	IP20 per sulla parte superiore without protective cover IP41 per sulla parte superiore with protective cover
resistenza alle vibrazioni	0.075 mm peak to peak (F = 10...57 Hz) conforme a IEC 60068-2-6 1 gn (F = 57...150 Hz) conforme a IEC 60068-2-6
resistenza agli shock	15 gn per 11 ms conforme a IEC 60068-2-27
umidità relativa	Classe 3K3 (da 5 a 85%) senza condensa o caduta verticale di gocce d'acqua conforme a IEC 60721-3-3
temperatura ambiente di funzionamento	0...55 °C conforme a UL
temperatura di stoccaggio	-20...65°C
altitudine di funzionamento	<= 1000 m senza riduzione > 1000...2000 m with continuous power derating of 1 % per 100 m

Sostenibilità dell'offerta

Stato sostenibilità offerta	Prodotto Green Premium
RoHS (codice data: aass)	Conforme - da 0943 - dichiarazione di conformità Schneider Electric
REACH	Non contiene SVHC oltre i limiti
Profilo ambientale prodotto	Disponibile
Istruzioni fine vita prodotto	Disponibile

Dimensions

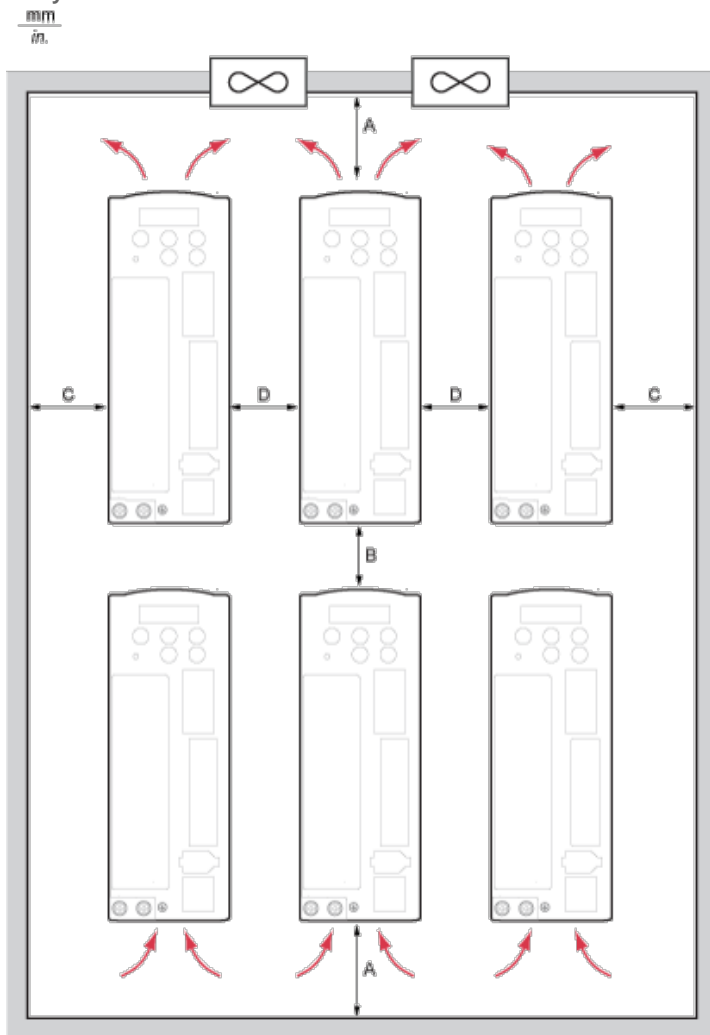


Mounting Recommendations

Mount the device in a vertical position ($\pm 10^\circ$). This is required for cooling the device.

Clearance

Many Devices in a cabinet

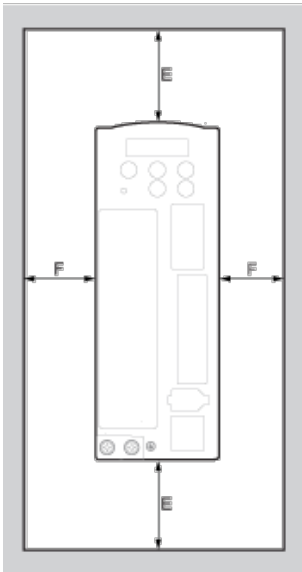


A \geq 100 mm (\geq 4 in.)	Free space above/below devices
B \geq 80 mm (\geq 3.2 in.)	Free space between devices
C \geq 40 mm (\geq 1.6 in.)	Free space between devices and cabinet

$D \geq 10 \text{ mm}$ ($\geq 0.4 \text{ in.}$) Free space between devices

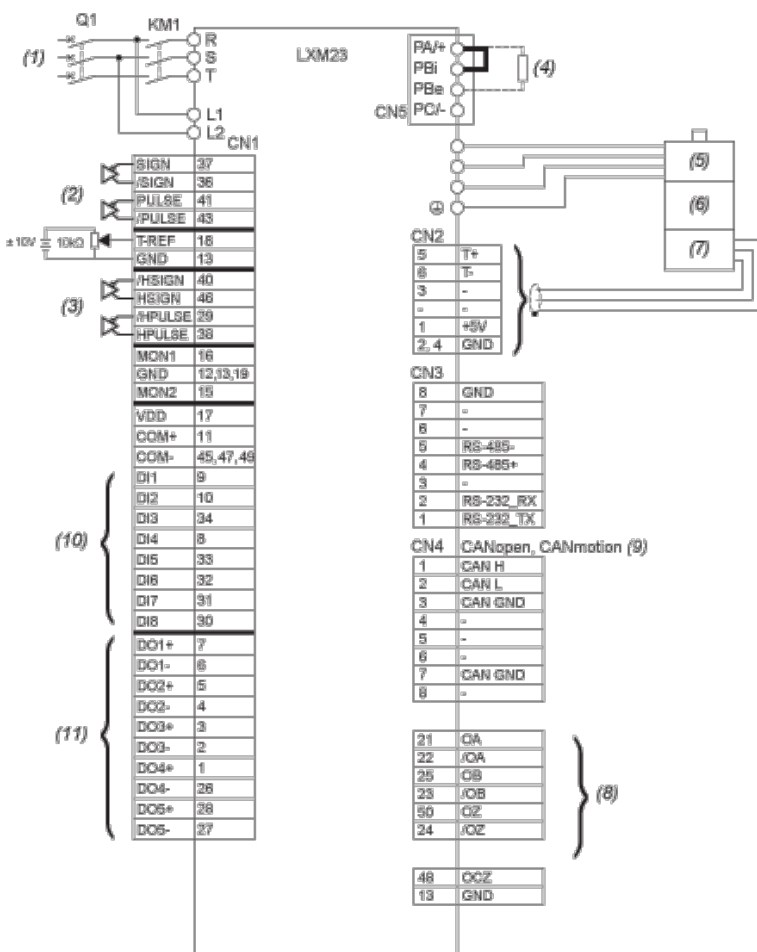
One Device in a cabinet

mm
in.



$E \geq 50 \text{ mm}$ ($\geq 2 \text{ in.}$)	Free space above/below the device
$F \geq 20 \text{ mm}$ ($\geq 0.8 \text{ in.}$)	Free space between device and cabinet

Position Control Mode Wiring Diagram (Pulse Control)



KM1 Line Contactor

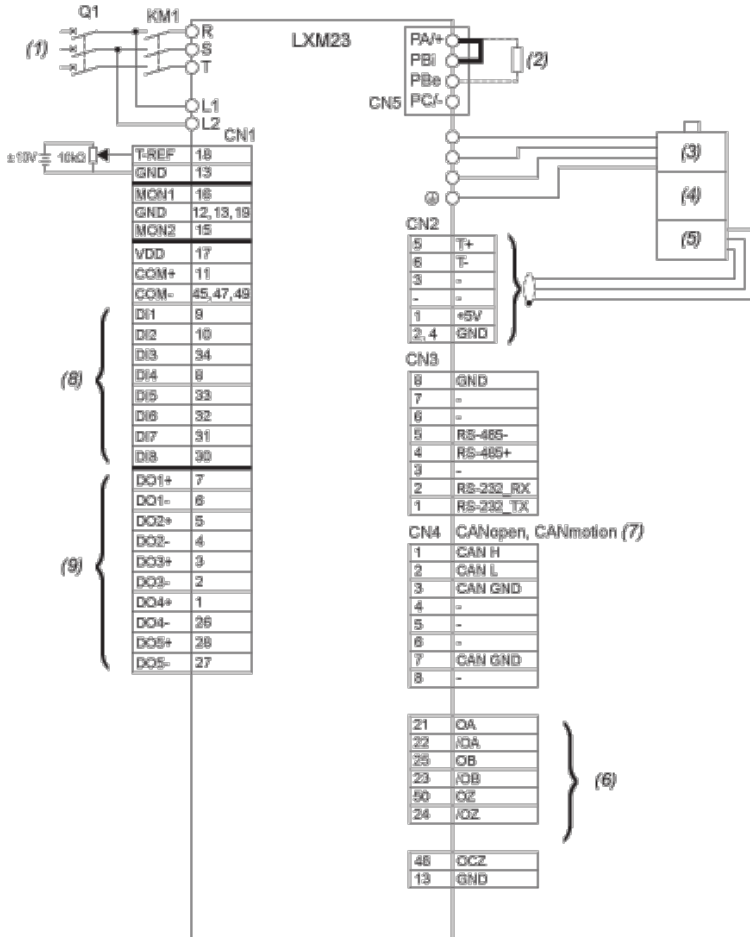
Q1 Circuit breaker

(1) AC 220 / 230 V Single Phase or Three Phase 50 / 60 Hz

(2) Pulse Input (Line Driver)

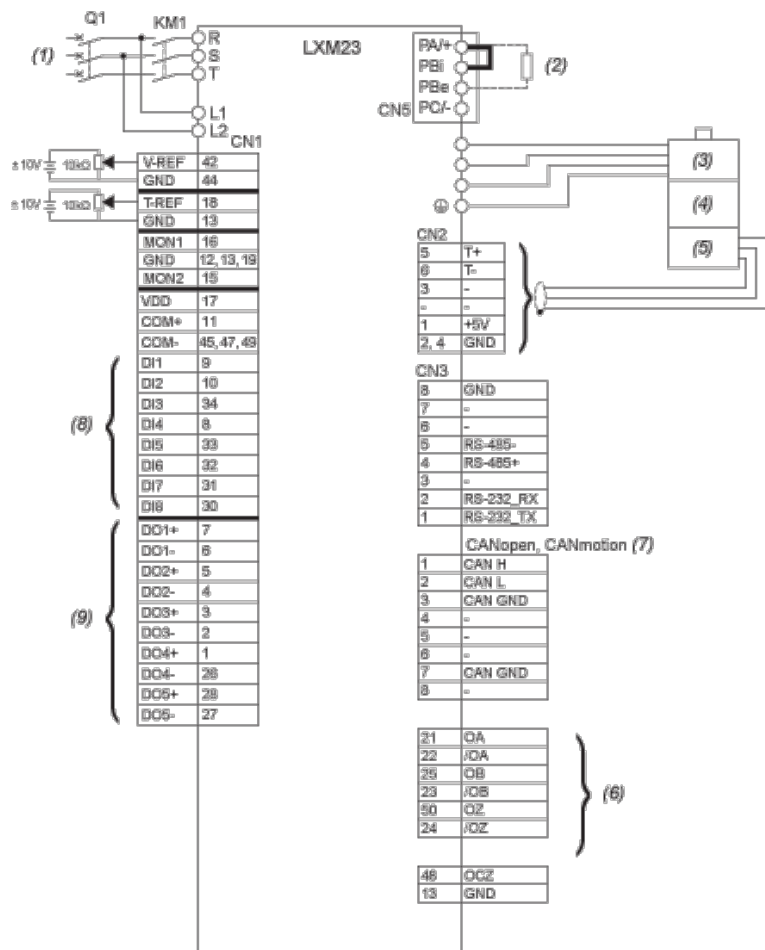
- (3) High-Speed Pulse Input (Line Receiver)
- (4) External Braking Resistor
- (5) Power Supply
- (6) Holding Brake
- (7) Encoder
- (8) Encoder Pulse Output
- (9) Only LXM23A models
- (10) Digital inputs
- (11) Digital outputs

Position Control Mode Wiring Diagram (Build-In Motion Sequence)



- KM1** Line Contactor
- Q1** Circuit breaker
- (1) AC 220 / 230 V Single Phase or Three Phase 50 / 60 Hz
- (2) External Braking Resistor
- (3) Power Supply
- (4) Holding Brake
- (5) Encoder
- (6) Encoder Pulse Output
- (7) Only LXM23A models
- (8) Digital inputs
- (9) Digital outputs

Speed Control Mode Wiring Diagram



KM1 Line Contactor

Q1 Circuit breaker

(1) AC 220 / 230 V Single Phase or Three Phase 50 / 60 Hz

(2) External Braking Resistor

(3) Power Supply

(4) Holding Brake

(5) Encoder

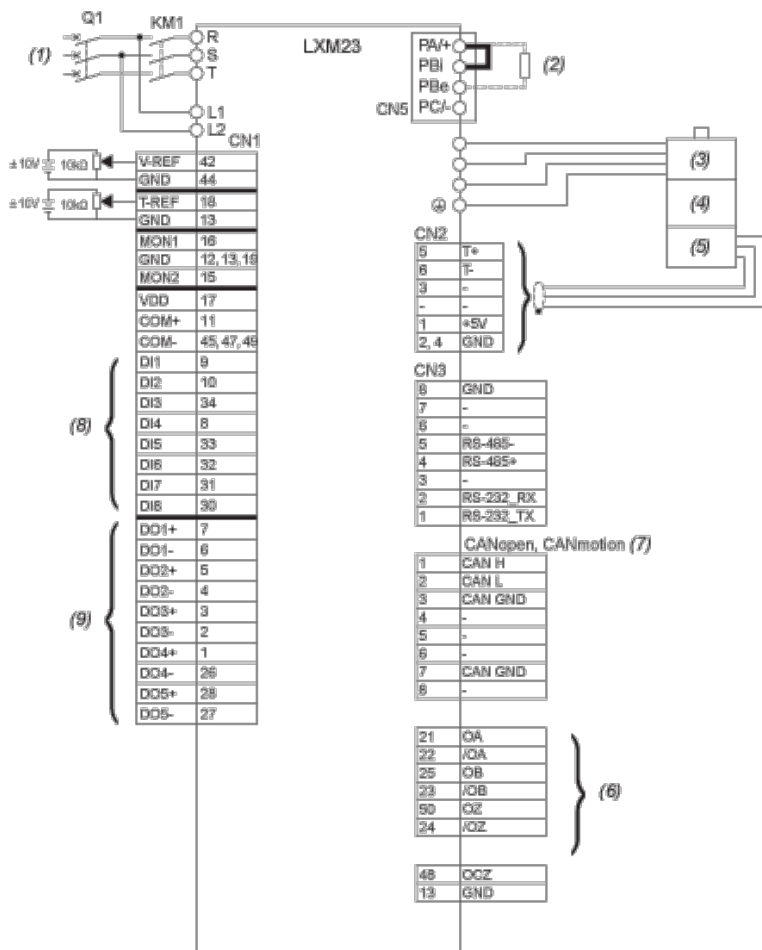
(6) Encoder Pulse Output

(7) Only LXM23A models

(8) Digital inputs

(9) Digital outputs

Torque Control Mode Wiring Diagram



KM1 Line Contactor

Q1 Circuit breaker

(1) AC 220 / 230 V Single Phase or Three Phase 50 / 60 Hz

(2) External Braking Resistor

(3) Power Supply

(4) Holding Brake

(5) Encoder

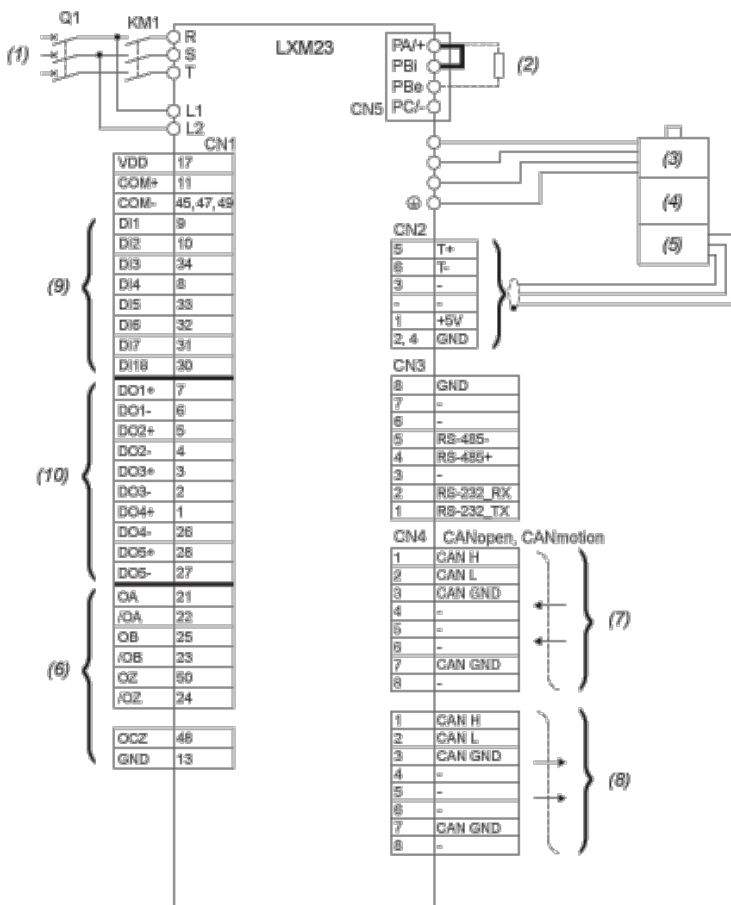
(6) Encoder Pulse Output

(7) Only LXM23A models

(8) Digital inputs

(9) Digital outputs

CANopen Control Mode Wiring Diagram



KM1 Line Contactor

Q1 Circuit breaker

(1) AC 220 / 230 V Single Phase or Three Phase 50 / 60 Hz

(2) External Braking Resistor

(3) Power Supply

(4) Holding Brake

(5) Encoder

(6) Encoder Pulse Output

(7) Data Input

(8) Data Output

(9) Digital inputs

(10) Digital outputs