



Principale

Gamma prodotto	Lexium 32
Tipo di prodotto o componente	Servoazionamento movimento
Nome abbreviato	LXM32S
Format of the drive	Book
Numero di fasi della rete	Trifase
Tensione nominale di alimentazione [Us]	200...240 V (- 15...10 %) 380...480 V (- 15...10 %)
Limiti tensione alimentazione	170...264 V 323...528 V
Frequenza di alimentazione	50/60 Hz (- 5...5 %)
Frequenza di rete	47,5...63 Hz
Filtro EMC	Integrato
Corrente di uscita continua	1,5 A (f = 8 kHz)
Picco corrente uscita 3s	6 A per 5 s
Potenza continua	400 W a 230 V
Alimentazione nominale	0.35 kW a 230 V (f = 8 kHz)
Corrente di linea	1.2 A, THDI of 201 % a 480 V, without line choke 1.9 A, THDI of 106 % a 380 V, with external line choke di 2 mH 1.6 A, THDI of 116 % a 480 V, with external line choke di 2 mH

Complementare

Frequenza di commutazione	8 kHz
Categoria di sovratensione	III
Massima corrente di dispersione	<= 30 mA
Tensione di uscita	<= tensione alimentatore
Isolamento elettrico	Tra potenza e controllo
Tipo di cavi	Cavo IEC intrecciato singolo (per $\theta = 50\text{ }^{\circ}\text{C}$) conductor material: rame 90°C ,wire insulation material: XLPE/EPR
Collegamento elettrico	Morsetto cavo 3 mm ² AWG 12 (CN8)
Coppia di serraggio	0,5 Nm (CN8)
Numero ingressi digitali	2 Acquisizione
Tipo di ingresso digitale	Acquisizione (CAP)
Durata campionatura	0.25 ms
Tensione ingresso digitale	24 V CC per Acquisizione
Logica ingresso digitale	Positivo (compliment of STO_A, compliment of STO_B) at State 0: < 5 V at State 1: > 15 V conforme a EN/IEC 61131-2 tipo 1
Tempo di risposta	<= 5 ms (compliment of STO_A, compliment of STO_B)
Numero uscite digitali	3
Tipo di uscita digitale	Logica (DO) 24 V CC
Tensione uscita digitale	<= 30 V CC
Logica uscita digitale	Positivo o negativo (DO) conforme a EN/IEC 61131-2
Tempo di rimbalzo contatto	<= 1 ms (compliment of STO_A, compliment of STO_B)
Corrente di frenatura	50 mA
Tempo di risposta in uscita	250 μ s (DO) digitale
Funzione di sicurezza	STO (safe torque off), integrated
Livello di sicurezza	SIL 3 conforme a EN/IEC 61508
Interfaccia di comunicazione	Integrated Modbus

Le informazioni fornite in questo documento contengono descrizioni generali e/o caratteristiche tecniche delle prestazioni dei prodotti in esso riportati. Questa documentazione non è da intendersi come esaustiva e non deve essere usata per determinare l'idoneità o l'affidabilità di questi prodotti per applicazioni specifiche dell'utente. È dovere di ogni utente o integratore eseguire la corretta e completa analisi dei rischi, valutazione e collaudo di prodotti per quanto riguarda la specifica applicazione o uso. Né Schneider Electric S.p.A. né alcuna delle sue affiliate o consociate, possono essere ritenuti responsabili per l'uso improprio delle informazioni contenute nel presente documento.

	Integrated SERCOS III
Tipo di connettore	RJ45 (identificato come CN7) :Modbus
Interfaccia fisica	Multipunto RS485 a 2 cavi Modbus
Velocità di trasmissione	9600, 19200, 38400 bps for bus length of 40 m Modbus
Numero di indirizzi	Modbus
LED di stato	1 LED (rosso) Tensione servoazionamento
Funzione segnalazione	Visualizzazione guasti in 7 segmenti
Simbologia	CE
Posizione di funzionamento	Verticale +/- 10 gradi
Compatibilità prodotto	Servo motor BMH (70 mm, 1 motor stacks)
Larghezza	68 mm
Altezza	270 mm
Profondità	237 mm
Peso prodotto	1,8 kg

Ambiente

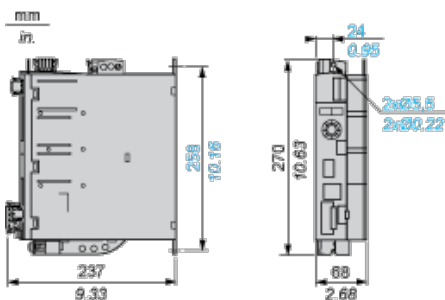
compatibilità elettromagnetica	CEM condotta conforme a EN 55011 classe A gruppo 1
norme di riferimento	EN/IEC 61800-3
certificazioni prodotto	CSA
grado di protezione IP	IP20 conforme a EN/IEC 60529
resistenza alle vibrazioni	1 gn (f = 13...150 Hz) conforme a EN/IEC 60068-2-6
resistenza agli shock	15 gn per 11 ms conforme a EN/IEC 60028-2-27
grado di inquinamento	2 conforme a EN/IEC 61800-5-1
caratteristiche ambientali	Classi 3C1 conforme a IEC 60721-3-3
umidità relativa	Classe 3K3 (da 5 a 85%) senza condensa conforme a IEC 60721-3-3
temperatura ambiente di funzionamento	0...50°C conforme a UL
temperatura di stoccaggio	-25...70°C
tipo di raffreddamento	Convezione naturale
altitudine di funzionamento	<= 1000 m senza riduzione

Sostenibilità dell'offerta

Stato sostenibilità offerta	Prodotto Green Premium
RoHS (codice data: aass)	Conforme - da 1427 - dichiarazione di conformità Schneider Electric
REACH	Non contiene SVHC oltre i limiti
Profilo ambientale prodotto	Disponibile
Istruzioni fine vita prodotto	Disponibile

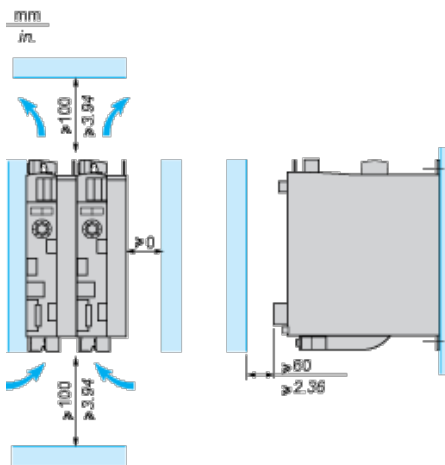
Servoazionamento Lexium 32

Dimensioni



Servoazionamenti con controllo di movimento Lexium 32

Raccomandazioni di montaggio



I servoazionamenti LXM32•U45M2, •U90M2 e LXM32•U60N4 vengono raffreddati tramite convezione naturale. I servoazionamenti LXM32•D18M2, •D30M2, LXM32 •D12N4, •D18N4, •D30N4 e •D72N4 sono dotati di una ventola integrata.

Quando si installa il servoazionamento nel cabinet, seguire le istruzioni riportate di seguito relativamente a temperatura e indice di protezione:

- | Garantire un raffreddamento sufficiente del servoazionamento
- | Non montare il servoazionamento in prossimità di fonti di calore
- | Non montare il servoazionamento su materiali infiammabili
- | Non scaldare l'aria di raffreddamento del servoazionamento con correnti di aria calda provenienti da altri componenti e attrezzature, ad esempio da un gruppo di frenatura resistivo
- | Montare il servoazionamento in verticale ($\pm 10\%$)
- | Se il servoazionamento viene usato sopra i relativi limiti termini, il controllo si arresta a causa del superamento del limite di temperatura

NOTA: Per i cavi collegati sul lato inferiore del servoazionamento, è necessario mantenere uno spazio libero di ≥ 200 mm/7,87 pollici sotto l'unità per conformarsi al raggio di curvatura dei cavi di collegamento.

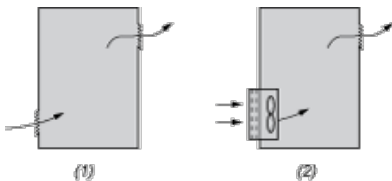
Temperatura ambiente	Distanze di montaggio	Istruzioni da seguire
0°C...+ 50°C	$d \geq 0$ mm	–
+ 50°C...+ 60°C	$d \geq 0$ mm	Ridurre la corrente di uscita del 2,2% per °C sopra 50°C

NOTA: Non usare cabinet isolati perché presentano un livello basso di conduttività.

Raccomandazioni per il montaggio in un cabinet

Per garantire una circolazione dell'aria ottimale nel servoazionamento:

- | Montare griglie di ventilazione sul cabinet.
- | Assicurarsi che la ventilazione sia adeguata, in caso contrario montare un'unità di ventilazione forzata con filtro.



(1) Convezione naturale

(2) Ventilazione forzata

- | Eventuali aperture e/o ventole devono garantire un flusso almeno uguale a quello delle ventole del servoazionamento (fare riferimento alle caratteristiche).
- | Usare filtri speciali con protezione IP 54.

Montaggio in un cabinet di metallo (grado di protezione IP 54)

Il servoazionamento deve essere montato in un cabinet con protezione da polvere e umidità in determinate condizioni ambientali, ad esempio polvere, gas corrosivi, umidità elevata con rischio di condensa e sgocciolamento, spruzzo di liquidi e così via. In questi casi, i servoazionamenti Lexium 32 possono essere montati in un cabinet la cui temperatura interna non deve superare 60°C.