



Principale

Gamma prodotto	Zelio Time
Tipo di prodotto o componente	Relè di temporizzazione modulare
Tipo uscita digitale	Statico
Larghezza	17,5 mm
Nome componente	RE17L
Tipo temporizzazione	A
Intervallo di ritardo	0,1...1 s 1...10 H 1...10 min 1...10 s 10...100 H 6...60 min 6...60 s
Corrente di uscita nominale	0.7 A

Complementare

Tipo di comando	Selettore su pannello frontale
Tensione alimentazione nominale [Us]	24...240 V CA/CC a 50/60 Hz
Intervallo di tensione	0,85...1,1 Us
Frequenza di alimentazione	50...60 Hz (+/- 5 %)
Durata impulso	0.05 s tipica
Resistenza di isolamento	100 MΩ a 500 V DC conforme a IEC 60664-1
Tensione nominale di tenuta ad impulso [Uimp]	5 kV (1,2/50 μs)
Ritardo all'azione	< 100 ms
Connessioni - morsetti	Morsetti a vite, capacità di serraggio: 1 x 0,5...1 x 3,3 mm ² AWG 20...AWG 12 (solido) senza estremità cavo Morsetti a vite, capacità di serraggio: 2 x 0,5...2 x 2,5 mm ² AWG 20...AWG 14 (solido) senza estremità cavo Morsetti a vite, capacità di serraggio: 1 x 0,2...1 x 2,5 mm ² AWG 24...AWG 14 (flessibile) con estremità cavo Morsetti a vite, capacità di serraggio: 2 x 0,2...2 x 1,5 mm ² AWG 24...AWG 16 (flessibile) con estremità cavo
Coppia di serraggio	0.6...1 Nm conforme a IEC 60947-1
Resistenza dielettrica	2,5 kV 1 mA/1 minuto 50 Hz conforme a IEC 61812-1
Materiale involucro	Autoestinguente
Precisione ripetizione	+/- 0,5 % conforme a IEC 61812-1
Deriva di temperatura	+/- 0,05 %/°C
Deriva della tensione	+/- 0,2 %/V
Accuratezza regolazione temporizzazione	+/- 10% fondo scala a 25 °C conforme a IEC 61812-1
Tempo di reset	350 ms alla disattivazione tipica
Fattore di carico	100 %
Potenza assorbita in VA	0...3 VA at 240 V AC
Potenza assorbita in W	<= 1,5 W a 240 V CC
Potere di interruzione	0.5 A CA/CC conforme a UL 0.7 A CA/CC a 20 °C
Frequenza di funzionamento in Hz	10 Hz
Massima corrente di uscita	20 A <= 10 ms
Minima corrente di commutazione	10 mA
Massima corrente di dispersione	< 5 mA

Massima tensione di commutazione	250 V CA/CC
Caduta di tensione massima	4 V 3 fili 8 V 2 fili
Durata elettrica	100000000 cicli
Simbologia	CE
Linea di fuga	4 kV/3 conforme a IEC 60664-1
Dati di affidabilità sicurezza	MTTFd = 353,8 anni B10d = 320000
Posizione di montaggio	Qualunque posizione in relation to normal vertical mounting plane
Supporto di montaggio	Guida DIN 35 mm conforme a EN/IEC 60715
Peso prodotto	0.068 kg

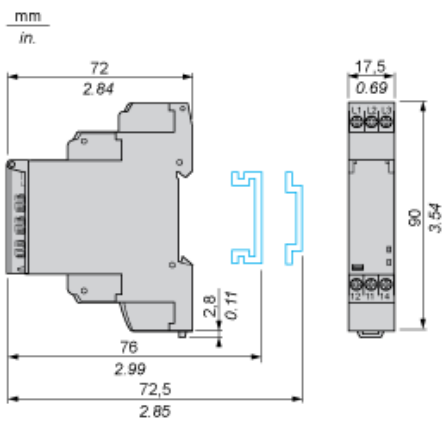
Ambiente

immunità alle microinterruzioni	<= 20 ms
fattore di declassamento	5 mA/°C
norme di riferimento	2004/108/EC EN 61000-6-1 EN 61000-6-2 EN 61000-6-3 EN 61000-6-4 IEC 61812-1 2006/95/EC
certificazioni prodotto	CSA CULus GL
temperatura di stoccaggio	-30...60°C
temperatura ambiente di funzionamento	-20...60°C
grado di protezione IP	IP20 (blocco terminale) conforme a IEC 60529 IP40 (alloggiamento) conforme a IEC 60529 IP50 (pannello frontale) conforme a IEC 60529
resistenza alle vibrazioni	20 m/s ² (f = 10...150 Hz) conforme a IEC 60068-2-6
resistenza agli shock	15 gn (durata = 11 ms) conforme a IEC 60068-2-27
umidità relativa	93 % senza condensa conforme a IEC 60068-2-30
compatibilità elettromagnetica	Test immunità scarica elettrostatica, in contatto a 6 kV conforme a IEC 61000-4-2 livello 3 Test immunità scarica elettrostatica, in aria a 8 kV conforme a IEC 61000-4-2 livello 3 Suscettività ai campi elettromagnetici, 80 MHz a 1 GHz a 10 V/m conforme a IEC 61000-4-3 livello 3 Prova di immunità ai transitori veloci / burst, clip collegamento capacitivo a 1 kV conforme a IEC 61000-4-4 livello 3 Prova di immunità ai transitori veloci / burst, diretto a 2 kV conforme a IEC 61000-4-4 livello 3 Test immunità onde d'urto 1,2/50 µs, modo differenziale a 1 kV conforme a IEC 61000-4-5 livello 3 Test immunità onde d'urto 1,2/50 µs, modo comune a 2 kV conforme a IEC 61000-4-5 livello 3 Disturbi RF condotti, 0,15...80 MHz a 10 V conforme a IEC 61000-4-6 livello 3 Test immunità cali di tensione e interruzioni, 1 ciclo a 0 % conforme a IEC 61000-4-11 Test immunità cali di tensione e interruzioni, 25/30 cicli a 0.7 conforme a IEC 61000-4-11 Emissioni condotte e irradiate conforme a EN 55022 classe B

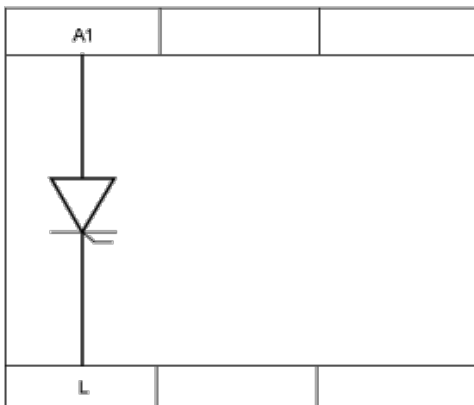
Sostenibilità dell'offerta

Stato sostenibilità offerta	Prodotto Green Premium
RoHS (codice data: aass)	Conforme - da 1650 - dichiarazione di conformità Schneider Electric
REACH	Non contiene SVHC oltre i limiti
Profilo ambientale prodotto	Disponibile
Istruzioni fine vita prodotto	Disponibile

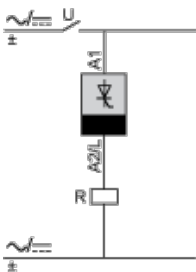
Larghezza 17,5 mm



Schema di cablaggio interno



Schema di cablaggio



Funzione A: relè con ritardo all'accensione

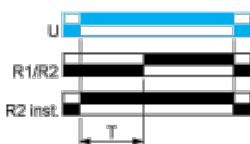
Descrizione

Il periodo di temporizzazione T ha inizio all'eccitazione. Dopo la temporizzazione, le uscite R si chiudono. La seconda uscita può essere temporizzata o istantanea.

Funzione: 1 uscita



Funzione: 2 uscite





2 uscite temporizzate (R1/R2) o 1 uscita temporizzata (R1) e 1 uscita istantanea (R2 istantanea)

Legenda

 Relè non eccitato

 Relè eccitato

 Uscita aperta

 Uscita chiusa

C Contatto di controllo

G Indicatore

R Relè o uscita allo stato solido

R1/R22 uscite a tempo

R2 La seconda uscita è istantanea se viene selezionata la posizione destra
istantanea

T Periodo di temporizzazione

Ta - Ritardo all'eccitazione regolabile

Tr - Ritardo alla diseccitazione regolabile

U Alimentazione