



## Principale

Gamma prodotto	Zelio Time
Tipo di prodotto o componente	Relè di temporizzazione modulare
Tipo uscita digitale	Relè
Larghezza	17,5 mm
Nome abbreviato	RE17R
Tipo temporizzazione	B
Intervallo di ritardo	0,1...1 s 1...10 H 1...10 min 1...10 s 10...100 H 6...60 min 6...60 s
Corrente di uscita nominale	8 A

## Complementare

Materiale contatti	Senza cadmio
Tipo di comando	Selettore su pannello frontale
Tensione alimentazione nominale [Us]	24 V DC 24...240 V CA a 50/60 Hz
Intervallo di tensione	0,85...1,1 Us
Frequenza di alimentazione	50...60 Hz (+/- 5 %)
Tensione di ingresso	10 V
Connessioni - morsetti	Morsetti a vite, capacità di serraggio: 1 x 0,5...1 x 3,3 mm <sup>2</sup> AWG 20...AWG 12 (solido) senza estremità cavo Morsetti a vite, capacità di serraggio: 2 x 0,5...2 x 2,5 mm <sup>2</sup> AWG 20...AWG 14 (solido) senza estremità cavo Morsetti a vite, capacità di serraggio: 1 x 0,2...1 x 2,5 mm <sup>2</sup> AWG 24...AWG 14 (flessibile) con estremità cavo Morsetti a vite, capacità di serraggio: 2 x 0,2...2 x 1,5 mm <sup>2</sup> AWG 24...AWG 16 (flessibile) con estremità cavo
Coppia di serraggio	0.6...1 Nm conforme a IEC 60947-1
Materiale involucro	Autoestinguento
Precisione ripetizione	+/- 0,5 % conforme a IEC 61812-1
Deriva di temperatura	+/- 0,05 %/°C
Deriva della tensione	+/- 0,2 %/V
Accuratezza regolazione temporizzazione	+/- 10% fondo scala a 25 °C conforme a IEC 61812-1
Durata impulso	100 ms con carico in parallelo tipica 30 ms tipica
Resistenza di isolamento	100 MΩ a 500 V DC conforme a IEC 60664-1
Tempo di reset	120 ms alla disattivazione tipica
Fattore di carico	100 %
Potenza assorbita in VA	0...32 VA at 240 V AC
Potenza assorbita in W	<= 0,6 W a 24 V DC
Corrente minima di commutazione	10 mA a 5 V DC
Massima corrente di commutazione	8 A CA/CC
Massima tensione di commutazione	250 V CA
Potere di interruzione	<= 2000 VA
Frequenza di funzionamento in Hz	10 Hz
Durata elettrica	100000 cicli per resistivo carico (8 A a 250 V CA maximum)

Le informazioni fornite in questo documento contengono descrizioni generali e/o caratteristiche tecniche delle prestazioni dei prodotti in esso riportati. Questa documentazione non è da intendersi come esaustiva e non deve essere usata per determinare l'idoneità o l'affidabilità di questi prodotti per applicazioni specifiche dell'utente. È dovere di ogni utente o integratore eseguire la corretta e completa analisi dei rischi, valutazione e collaudo dei prodotti per quanto riguarda la specifica applicazione o uso. Né Schneider Electric S.p.A. né alcuna delle sue affiliate o consociate, possono essere ritenuti responsabili per l'uso improprio delle informazioni contenute nel presente documento.

Durata meccanica	10000000 cicli
Resistenza dielettrica	2,5 kV 1 mA/1 minuto 50 Hz conforme a IEC 61812-1
Tensione nominale di tenuta ad impulso [Uimp]	5 kV (1,2/50 µs)
Ritardo all'azione	< 100 ms
Simbologia	CE
Linea di fuga	4 kV/3 conforme a IEC 60664-1
Dati di affidabilità sicurezza	MTTFd = 296,8 anni B10d = 270000
Posizione di montaggio	Qualunque posizione in relation to normal vertical mounting plane
Supporto di montaggio	Guida DIN 35 mm conforme a EN/IEC 60715
Segnalazione locale	Indicatore LED fisso: relè eccitato, nessuna temporizzazione in corso Indicatore LED lampeggiante: temporizzazione in corso (80 % ON and 20 % OFF) Indicatore LED pulsing: relay de-energised, no timing in progress (except function Di-D, Li-L) (5 % ON and 95 % OFF)
Peso prodotto	0,07 kg

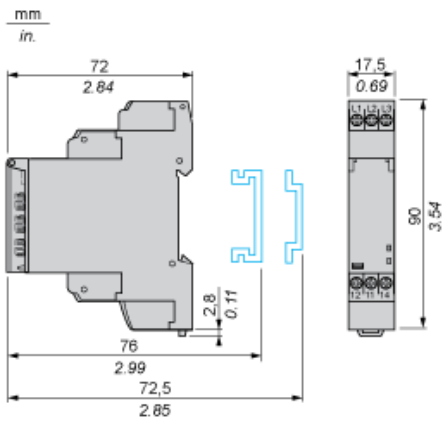
## Ambiente

immunità alle microinterruzioni	<= 20 ms
norme di riferimento	2004/108/EC EN 61000-6-1 EN 61000-6-2 EN 61000-6-3 EN 61000-6-4 IEC 61812-1 2006/95/EC
certificazioni prodotto	CSA CULus GL
temperatura di stoccaggio	-30...60°C
temperatura ambiente di funzionamento	-20...60°C
grado di protezione IP	IP20 (blocco terminale) conforme a IEC 60529 IP40 (alloggiamento) conforme a IEC 60529 IP50 (pannello frontale) conforme a IEC 60529
resistenza alle vibrazioni	20 m/s <sup>2</sup> (f = 10...150 Hz) conforme a IEC 60068-2-6
resistenza agli shock	15 gn (durata = 11 ms) conforme a IEC 60068-2-27
umidità relativa	93 % senza condensa conforme a IEC 60068-2-30
compatibilità elettromagnetica	Test immunità scarica elettrostatica, in contatto a 6 kV conforme a IEC 61000-4-2 livello 3 Test immunità scarica elettrostatica, in aria a 8 kV conforme a IEC 61000-4-2 livello 3 Suscettività ai campi elettromagnetici, 80 MHz a 1 GHz a 10 V/m conforme a IEC 61000-4-3 livello 3 Prova di immunità ai transitori veloci / burst, clip collegamento capacitivo a 1 kV conforme a IEC 61000-4-4 livello 3 Prova di immunità ai transitori veloci / burst, diretto a 2 kV conforme a IEC 61000-4-4 livello 3 Test immunità onde d'urto 1,2/50 µs, modo differenziale a 1 kV conforme a IEC 61000-4-5 livello 3 Test immunità onde d'urto 1,2/50 µs, modo comune a 2 kV conforme a IEC 61000-4-5 livello 3 Disturbi RF condotti, 0,15...80 MHz a 10 V conforme a IEC 61000-4-6 livello 3 Test immunità cali di tensione e interruzioni, 1 ciclo a 0 % conforme a IEC 61000-4-11 Test immunità cali di tensione e interruzioni, 25/30 cicli a 0.7 conforme a IEC 61000-4-11 Emissioni condotte e irradiate conforme a EN 55022 classe B

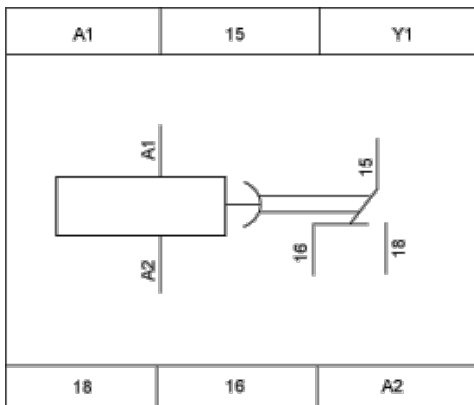
## Sostenibilità dell'offerta

Stato sostenibilità offerta	Prodotto Green Premium
RoHS (codice data: aass)	Conforme - da 1650 - dichiarazione di conformità Schneider Electric
REACH	Non contiene SVHC oltre i limiti
Profilo ambientale prodotto	Disponibile
Istruzioni fine vita prodotto	Disponibile

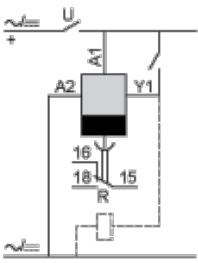
## Larghezza 17,5 mm



## Schema di cablaggio interno



## Schema di cablaggio

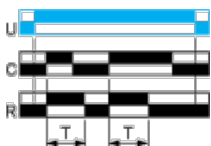


## Funzione B: relè a intervalli con segnale di controllo

### Descrizione

Dopo l'accensione, l'applicazione di un impulso o il mantenimento del contatto di controllo C dà inizio alla temporizzazione T. L'uscita R si chiude per la durata del periodo di temporizzazione T, quindi torna allo stato iniziale.

### Funzione: 1 uscita



## Legenda

- Relè non eccitato
- Relè eccitato
- Uscita aperta

■ Uscita chiusa

**C** Contatto di controllo

**G** Indicatore

**R** Relè o uscita allo stato solido

**R1/R22** uscite a tempo

**R2** La seconda uscita è istantanea se viene selezionata la posizione destra  
**istantanea**

**T** Periodo di temporizzazione

**Ta** - Ritardo all'eccitazione regolabile

**Tr** - Ritardo alla diseccitazione regolabile

**U** Alimentazione