



Principale

Gamma prodotto	Zelio Control
Tipo di prodotto o componente	Relè di controllo e misura modulare
Tipo relè	Relè di controllo
Prodotto per applicazioni specifiche	Per alimentazione trifase
Nome relè	RM17TG
Parametri relè controllati	Asimmetria Sequenza di fase
Tipo temporizzazione	Senza
Capacità di commutazione in VA	1250 VA
Gamma di misura	208...480 V tensione CA

Complementare

Massima tensione di commutazione	250 V CA 250 V CC
Corrente minima di commutazione	10 mA a 5 V DC
Limiti della tensione di alimentazione	183...484 V CA
Soglie tensione circuito di controllo	-12% +10% Un
Potenza assorbita in VA	0...22 VA at 400 V AC 50 Hz
Soglia di rilevamento tensione	< 100 V per errore di fase CA
Frequenza circuito controllo	50...60 Hz +/- 10 %
Contatti di uscita	2 C/O
Corrente di uscita nominale	5 A
Limiti tensione di misura	183...528 V AC
Temporizzazione di avviamento alla messa in tensione	<= 650 ms
Gamma di tensione	183...484 V
Tempo di risposta	<= 130 ms in caso di guasto
Simbologia	CE
Categoria di sovratensione	III conforme a IEC 60664-1
Resistenza di isolamento	> 500 MΩ a 500 V DC conforme a IEC 60255-5 > 500 MΩ a 500 V DC conforme a IEC 60664-1
Tensione nominale di isolamento [Ui]	400 V conforme a IEC 60664-1
Frequenza di alimentazione	50/60 Hz +/- 10 %
Posizione di funzionamento	Qualunque posizione senza
Connessioni - morsetti	Morsetti a vite 1 x 0,5...1 x 4 mm ² - AWG 20...AWG 11, solido cavo senza estremità cavo Morsetti a vite 2 x 0,5...2 x 2,5 mm ² - AWG 20...AWG 14, solido cavo senza estremità cavo Morsetti a vite 1 x 0,2...1 x 2,5 mm ² - AWG 24...AWG 12, flessibile cavo con estremità cavo Morsetti a vite 2 x 0,2...2 x 1,5 mm ² - AWG 24...AWG 16, flessibile cavo con estremità cavo
Coppia di serraggio	0.6...1 Nm conforme a IEC 60947-1
Materiale involucro	Plastica autoestinguente
Segnalazione locale	LED giallo per relè acceso (ON)
Supporto di montaggio	Guida DIN simmetrica 35 mm conforme a EN/IEC 60715
Durata elettrica	10000 cicli
Durata meccanica	<= 30000000 cicli
Tasso di funzionamento	<= 360 operazioni/ora sotto pieno carico

Le informazioni fornite in questo documento contengono descrizioni generali e/o caratteristiche tecniche delle prestazioni dei prodotti in esso riportati. Questa documentazione non è da intendersi come esaustiva e non deve essere usata per determinare l'idoneità o l'affidabilità di questi prodotti per applicazioni specifiche dell'utente. È dovere di ogni utente o integratore eseguire la corretta e completa analisi dei rischi, valutazione e collaudo dei prodotti per quanto riguarda la specifica applicazione o uso. Né Schneider Electric S.p.A. né alcuna delle sue affiliate o consociate, possono essere ritenuti responsabili per l'uso improprio delle informazioni contenute nel presente documento.

Categoria di utilizzo	AC-12 conforme a IEC 60947-5-1 AC-13 conforme a IEC 60947-5-1 AC-14 conforme a IEC 60947-5-1 AC-15 conforme a IEC 60947-5-1 DC-12 conforme a IEC 60947-5-1 DC-13 conforme a IEC 60947-5-1
Dati di affidabilità sicurezza	MTTFd = 924,6 anni B10d = 850000
Larghezza	17,5 mm
Peso prodotto	0,13 kg

Ambiente

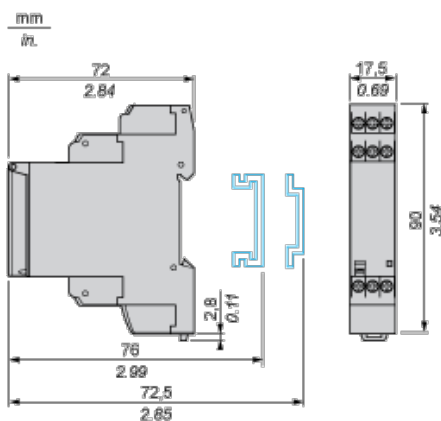
compatibilità elettromagnetica	Emissione standard per ambienti industriali conforme a EN/IEC 61000-6-4 Emissioni standard per ambienti residenziali, commerciali e dell'industria leggera conforme a EN/IEC 61000-6-3 Immunità per ambienti industriali conforme a EN/IEC 61000-6-2
norme di riferimento	EN/IEC 60255-1
certificazioni prodotto	CSA C-Tick GL GOST UL
comandi	89/336/EEC - compatibilità elettromagnetica 73/23/EEC - direttiva bassa tensione
temperatura di stoccaggio	-40...70°C
temperatura ambiente di funzionamento	-20...50°C
umidità relativa	95 % a 55 °C conforme a IEC 60068-2-30
resistenza alle vibrazioni	0,35 mm (f = 5...57,6 Hz) conforme a IEC 60068-2-6 1 gn (f = 57,6...150 Hz) conforme a IEC 60255-21-1
resistenza agli shock	15 gn per 11 ms conforme a IEC 60255-21-1
grado di protezione IP	IP20 (terminali) conforme a IEC 60529 IP30 (contenitore) conforme a IEC 60529
grado di inquinamento	3 conforme a IEC 60664-1
tensione test dielettrico	2 kV 1 min CA 50 Hz
onda d'urto non dissipativa	4 kV

Sostenibilità dell'offerta

Stato sostenibilità offerta	Prodotto Green Premium
RoHS (codice data: aass)	Conforme - da 0701 - dichiarazione di conformità Schneider Electric
REACH	Non contiene SVHC oltre i limiti
Profilo ambientale prodotto	Disponibile
Istruzioni fine vita prodotto	Disponibile

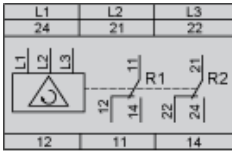
Relè di controllo dell'alimentatore trifasico

Dimensioni e montaggio



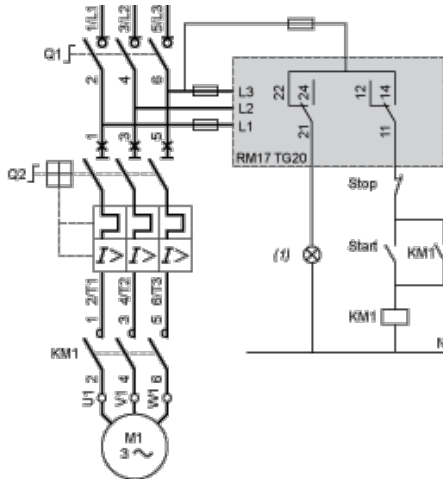
Relè di controllo dell'alimentatore trifase

Schema di cablaggio



Schema di applicazione

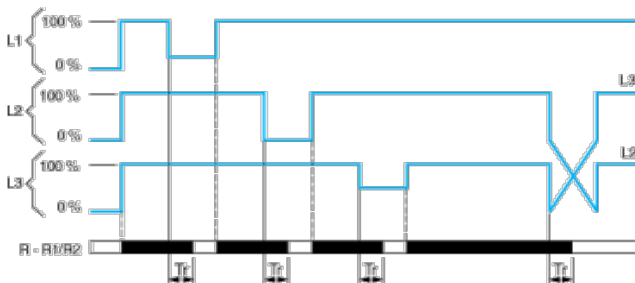
Esempio



(1) Errore

Diagramma di funzione

Controllo di sequenza fase e perdita totale rilevamento fase



Legenda

Tempo di risposta T_r al verificarsi di un errore

Fasi L1, L2, L3 della tensione di alimentazione monitorata

Relè di uscita R - R1/R2,

Stato relè: colore nero = alimentato.