



Principale

Gamma prodotto	Zelio Control
Tipo di prodotto o componente	Relè di controllo e misura modulare
Tipo relè	Relè controllo corrente
Nome relè	RM35JA
Parametri relè controllati	Rilevamento di sovracorrente o sottocorrente Sovracorrente o sottocorrente in modalità finestra
Tipo temporizzazione	Regolabile 1...20 s, 0 + 10 % all'attivazione Ti Regolabile 0,3...30 s, 0 + 10 % incrociando la soglia Tt
Capacità di commutazione in VA	1250 VA
Corrente minima di commutazione	10 mA a 5 V DC
Massima corrente di commutazione	5 A CA
Potenza assorbita in VA	3.5 VA CA
Gamma di misura	10...100 mA morsetti E2-M 2...20 mA morsetti E1-M 2...500 mA corrente 50...500 mA morsetti E3-M
Categoria di utilizzo	AC-12 conforme a IEC 60947-5-1 AC-13 conforme a IEC 60947-5-1 AC-14 conforme a IEC 60947-5-1 AC-15 conforme a IEC 60947-5-1 DC-12 conforme a IEC 60947-5-1 DC-13 conforme a IEC 60947-5-1 DC-14 conforme a IEC 60947-5-1

Complementare

Tempo di reset	1500 ms per ritardo
Massima tensione di commutazione	250 V CA
Tensione alimentazione nominale [Us]	24...240 V CA/CC, 50/60 Hz +/- 10 %
Limiti della tensione di alimentazione	20,4...264 V CA/CC
Soglie tensione circuito di controllo	- 15 % + 10 % Un
Potenza assorbita in W	<= 0,6 W DC
Frequenza circuito controllo	40...70 Hz +/- 10 %
Resistenza tra terminali	1 Ohm morsetti E2-M 5 Ohm morsetti E1-M 0.2 Ohm morsetti E3-M
Contatti di uscita	2 C/O
Corrente di uscita nominale	5 A
Ciclo di misura	<= 30 ms ciclo di misura come valore reale rms
Isteresi	5...50 % di impostazione soglia
Temporizzazione di avviamento alla messa in tensione	0.3 s
Precisione di misura	+/-10% del fondo scala
Precisione ripetizione	+/- 0,5 % per ingresso e circuito di misura +/- 2 % per ritardo
Errore di misurazione	0,05% per °C con variazione temperatura 1 per volt su tutta la gamma con variazione tensione
Polarità	No DC
Regolazione soglia	10...100 %
Simbologia	CE : 73/23/EEC CE : EMC 89/336/EEC

Le informazioni fornite in questo documento contengono descrizioni generali e/o caratteristiche tecniche delle prestazioni dei prodotti in esso riportati. Questa documentazione non è da intendersi come esaustiva e non deve essere usata per determinare l'idoneità o l'affidabilità di questi prodotti per applicazioni specifiche dell'utente. È dovere di ogni utente o integratore eseguire la corretta e completa analisi dei rischi, valutazione e collaudo dei prodotti per quanto riguarda la specifica applicazione o uso. Né Schneider Electric S.p.A. né alcuna delle sue affiliate o consociate, possono essere ritenuti responsabili per l'uso improprio delle informazioni contenute nel presente documento.

Categoria di sovratensione	III conforme a IEC 60664-1
Resistenza di isolamento	> 500 MΩ a 500 V DC between supply and relay output conforme a IEC 60255-5 > 500 MΩ a 500 V DC between measurement and relay output conforme a IEC 60664-1 > 1 MOhm a 500 V DC tra alimentazione e misura conforme a IEC 60255-5 > 500 MΩ a 500 V DC between supply and relay output conforme a IEC 60664-1 > 500 MΩ a 500 V DC between measurement and relay output conforme a IEC 60255-5 > 1 MOhm a 500 V DC tra alimentazione e misura conforme a IEC 60664-1
Tensione nominale di isolamento [Ui]	250 V conforme a IEC 60664-1
Posizione di funzionamento	Qualunque posizione senza declassamento
Connessioni - morsetti	Morsetti a vite 1 x 0,5...1 x 4 mm ² - AWG 20...AWG 11, solido cavo senza estremità cavo Morsetti a vite 2 x 0,5...2 x 2,5 mm ² - AWG 20...AWG 14, solido cavo senza estremità cavo Morsetti a vite 1 x 0,2...1 x 2,5 mm ² - AWG 24...AWG 12, flessibile cavo con estremità cavo Morsetti a vite 2 x 0,2...2 x 1,5 mm ² - AWG 24...AWG 16, flessibile cavo con estremità cavo
Coppia di serraggio	0.6...1 Nm conforme a IEC 60947-1
Materiale involucro	Plastica autoestinguenta
Segnalazione locale	LED verde per alimentato LED giallo per relè acceso (ON)
Supporto di montaggio	Guida DIN simmetrica 35 mm conforme a EN/IEC 60715
Durata elettrica	100000 cicli
Durata meccanica	30000000 cicli
Tasso di funzionamento	<= 360 operazioni/ora sotto pieno carico
Dati di affidabilità sicurezza	MTTFd = 296,8 anni B10d = 270000
Materiale contatti	Senza cadmio
Larghezza	35 mm
Peso prodotto	0,13 kg

Ambiente

immunità alle microinterruzioni	50 ms
compatibilità elettromagnetica	Emissione standard per ambienti industriali conforme a EN/IEC 61000-6-4 Emissioni standard per ambienti residenziali, commerciali e dell'industria leggera conforme a EN/IEC 61000-6-3 Immunità per ambienti industriali conforme a NF EN/IEC 61000-6-2
norme di riferimento	EN/IEC 60255-6
certificazioni prodotto	CSA C-Tick GL GOST UL
temperatura di stoccaggio	-40...70°C
temperatura ambiente di funzionamento	-20...50°C
umidità relativa	95 % a 55 °C conforme a IEC 60068-2-30
resistenza alle vibrazioni	0,35 mm (f = 5...57,6 Hz) conforme a IEC 60068-2-6 1 gn (f = 57,6...150 Hz) conforme a IEC 60255-21-1
resistenza agli shock	15 gn per 11 ms conforme a IEC 60255-21-1
grado di protezione IP	IP20 (terminali) conforme a IEC 60529 IP30 (contenitore) conforme a IEC 60529
grado di inquinamento	3 conforme a IEC 60664-1
tensione test dielettrico	2 kV CA 50 Hz, 1 min conforme a IEC 60255-5 2 kV CA 50 Hz, 1 min conforme a IEC 60664-1
onda d'urto non dissipativa	4 kV conforme a IEC 60255-5 4 kV conforme a IEC 60664-1 4 kV conforme a IEC 61000-4-5

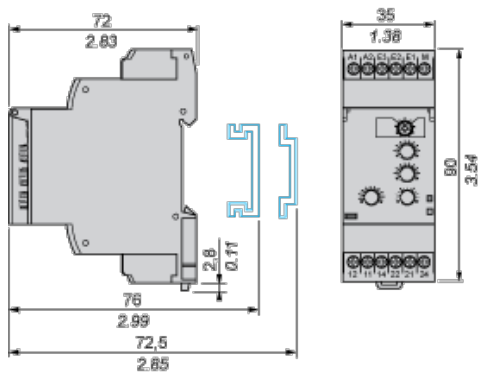
Sostenibilità dell'offerta

Stato sostenibilità offerta	Prodotto Green Premium
RoHS (codice data: aass)	Conforme - da 0701 - dichiarazione di conformità Schneider Electric

Relè di controllo della corrente

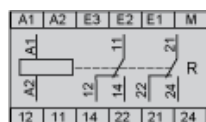
Dimensioni e montaggio

$\frac{\text{mm}}{\text{in.}}$



Relè di controllo della corrente

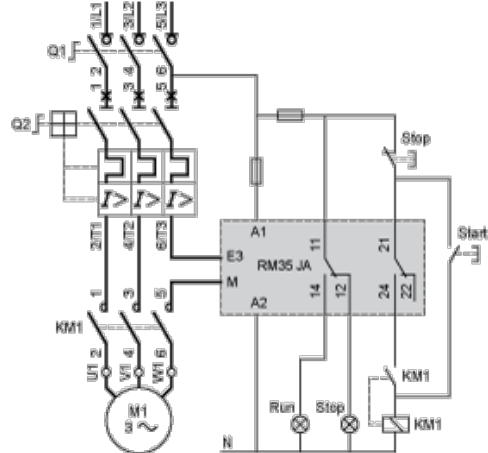
Schema di cablaggio



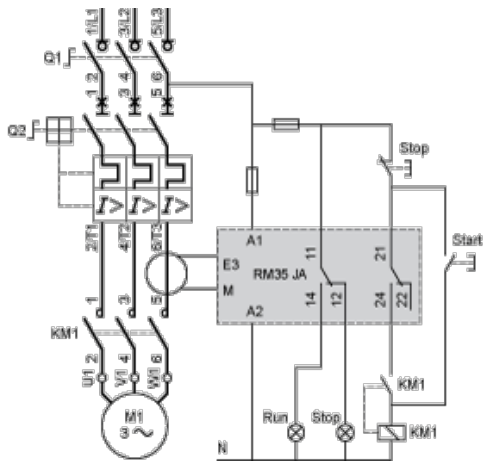
Schemi di applicazione

Esempio: rilevamento di un inceppamento su una pressa (funzione sovracorrente)

Corrente misurata ≤ 15 A



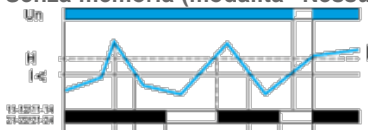
Corrente misurata > 15 A



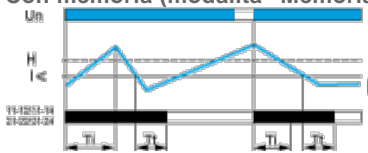
Diagrammi di funzione

Rilevamento sottocorrente

Senza memoria (modalità "Nessuna memoria")

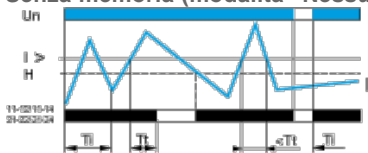


Con memoria (modalità "Memoria")

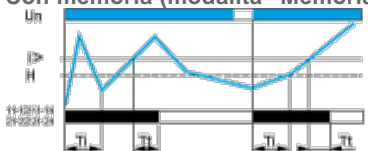


Rilevamento sovracorrente

Senza memoria (modalità "Nessuna memoria")



Con memoria (modalità "Memoria")



Legenda

Ritardo inibizione avvio T_i

Ritardo T_t dopo il superamento della soglia

Tensione di alimentazione U_n

Corrente monitorata I

Isteresi H

Soglia di sovracorrente $I >$

Soglia di sottocorrente $I <$

Collegamenti relè di uscita 11-12/11-14, 21-22/21-24

Stato relè: colore nero = alimentato.

NOTA: In modalità "Memoria" il relè si apre quando viene rilevato il superamento della soglia e rimane in quella posizione. La tensione di alimentazione deve essere disinserita per azzerare il prodotto.