



Principale

Gamma prodotto	Zelio Relay
Nome gamma	Power
Tipo di prodotto o componente	Relè estraibile
Nome abbreviato	RPF
Tipo e composizione contatti	2 OC
Tensione di comando [Uc]	230 V CA
Tipo di comando	Without lockable test button
Forma del pin	Piatto
Materiale contatti	Ossido di stagno in argento
Corrente termica convenzionale in cassetta [Ithe]	25 A a -40...55 °C per relè affiancati senza spazio di separazione 30 A a -40...55 °C per 13 mm di distanza tra due relè
Corrente di carico	25 A a 28 V DC 30 A a 250 V CA
Coefficiente di utilizzo	10 %

Complementare

Supporto per montaggio	Guida DIN Pannello
Limiti tensione circuito di controllo	184...253 V
Corrente nominale di impiego [Ie]	30 A a 250 V AC (for NO) conforme a IEC 30 A a 277 V AC (for NO) conforme a UL 20 A a 28 V DC (for NO) conforme a UL 3 A a 250 V AC (for NC) conforme a IEC 3 A a 28 V DC (for NC) conforme a IEC 3 A a 277 V AC (for NC) conforme a UL 3 A a 28 V DC (for NC) conforme a UL 25 A a 28 V DC (for NO) conforme a IEC
Tensione nominale di isolamento [Ui]	250 V conforme a IEC 300 V conforme a UL
Tensione nominale di tenuta ad impulso [Uimp]	4 kV 1,2/50 µs
Massima tensione di commutazione	250 V conforme a IEC
Massima capacità di commutazione	7500 VA/700 W
Capacità di commutazione minima	6000 mW (500 mA / 12 V) per NO 170 mW (10 mA / 6 V) per NC
Tasso di funzionamento	<= 18000 cicli/ora a vuoto <= 1200 cicli/ora sotto carico
Durata meccanica	5000000 cicli
Durata elettrica	100000 cicli per resistivo carico
Assorbimento medio in VA	4 VA a 60 Hz
Soglia tensione di ricaduta	>= 0,15 Uc
Tempo di funzionamento	25 ms
Tempo di reset	25 ms
Resistenza media	15600 Ohm (tolerance +/- 15 %) a 20 °C
Dati di affidabilità sicurezza	B10d = 100000
Categoria di protezione	RT II
Posizione di funzionamento	Qualunque posizione
Peso prodotto	0,082 kg
Tipologia del prodotto	Prodotto completo

Le informazioni fornite in questo documento contengono descrizioni generali e/o caratteristiche tecniche delle prestazioni dei prodotti in esso riportati. Questa documentazione non è da intendersi come esaustiva e non deve essere usata per determinare l'idoneità o l'affidabilità di questi prodotti per applicazioni specifiche dell'utente. È dovere di ogni utente o integratore eseguire la corretta e completa analisi dei rischi, valutazione e collaudo dei prodotti per quanto riguarda la specifica applicazione o uso. Né Schneider Electric S.p.A. né alcuna delle sue affiliate o consociate, possono essere ritenuti responsabili per l'uso improprio delle informazioni contenute nel presente documento.

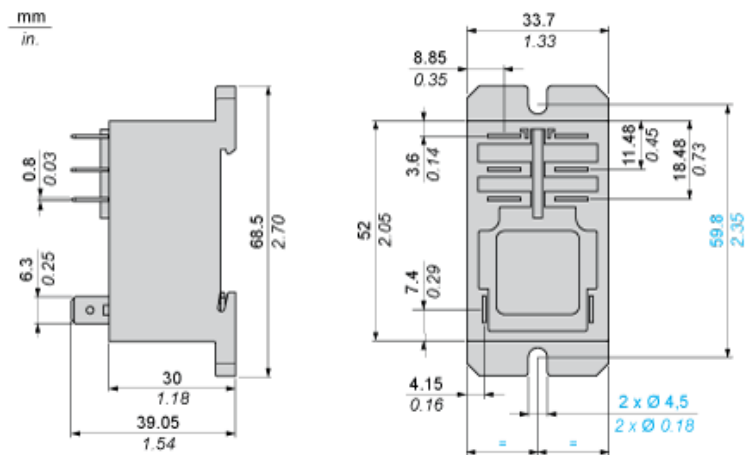
Ambiente

resistenza dielettrica	2000 V CA tra poli con di base isolamento 1500 V CA tra contatti con micro interruzione isolamento 4000 V CA tra bobina e contatto con rinforzato insulation
norme di riferimento	EN/IEC 61810-1 UL 508 CSA C22.2 No 14
certificazioni prodotto	CE CSA GOST UL
temperatura di stoccaggio	-40...85°C
temperatura ambiente di funzionamento	-40...55°C
resistenza alle vibrazioni	3 gn (+/- 1 mm, F = 10...150 Hz) 5 cicli in funzione 10 gn (+/- 1 mm, F = 10...150 Hz) 5 cycles not operating
grado di protezione IP	IP40 conforme a EN/IEC 60529
resistenza agli shock	10 gn in funzionamento 30 gn non funzionante
grado di inquinamento	3

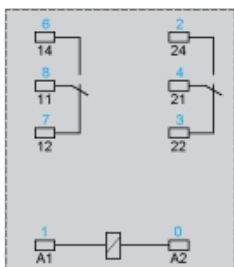
Sostenibilità dell'offerta

Stato sostenibilità offerta	Prodotto Green Premium
RoHS (codice data: aass)	Conforme - da 0801 - dichiarazione di conformità Schneider Electric
REACH	Non contiene SVHC oltre i limiti
Profilo ambientale prodotto	Disponibile
Istruzioni fine vita prodotto	Non richiede operazioni specifiche di riciclaggio

Dimensioni



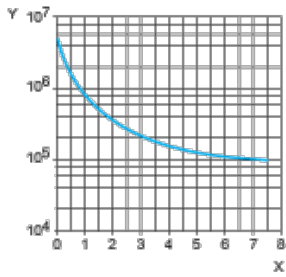
Schema di cablaggio



I simboli mostrati in blu corrispondono alla marcatura Nema.

Durata elettrica dei contatti

Carico resistivo AC

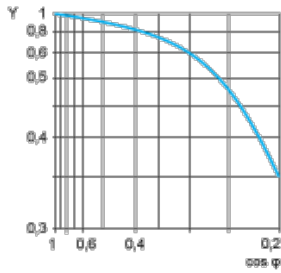


X Capacità di commutazione (kVA)

Y Durata (Numero di cicli operativi)

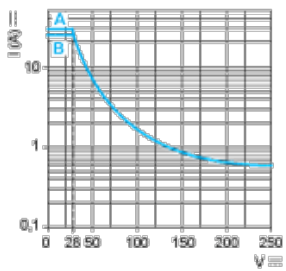
Coefficiente di riduzione per carico induttivo AC (in funzione del fattore di potenza $\cos \phi$)

Durata (carico induttivo) = durata (carico resistivo) x coefficiente di riduzione.



Y Coefficiente di riduzione

Capacità di commutazione massima su carico resistivo DC



A 30 A

B 25 A

Nota: queste rappresentate sono curve tipiche, la durata effettiva dipende dal carico, dall'ambiente, ciclo di lavoro, ecc.