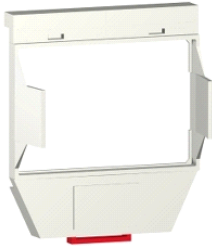


## RPZ4DA

Adattatore di montaggio per guida DIN - per base  
relè di potenza RPM



### Principale

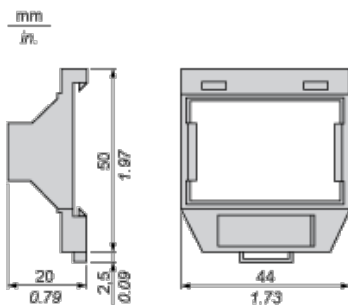
Categoria accessori	Accessori di montaggio
Descrizione accessori	Adattatore di montaggio per guide DIN
Nome abbreviato	RPZ
Vendita quantità indivisibile	20

### Complementare

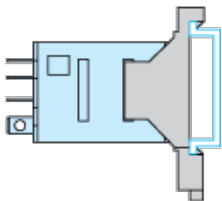
Accessori / destinazione elementi	Zelio Relay RPM
Compatibilità prodotto	Plug-in relay RPM (4 OC)
Forma del pin	Piatto
Peso prodotto	0,006 kg

### Ambiente

### Dimensioni



### Montaggio



Con questo tipo di montaggio, il pulsante test diventa inaccessibile