

RPZ4FA

Adattatore montaggio capicorda fissaggio pannello -
per base relè potenza RPM



Principale

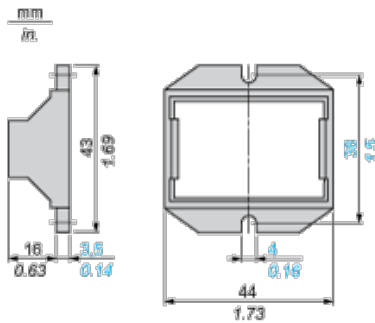
| | |
|-------------------------------|--|
| Categoria accessori | Accessori di montaggio |
| Descrizione accessori | Adattatore di montaggio con elementi di fissaggio pannello |
| Nome abbreviato | RPZ |
| Vendita quantità indivisibile | 20 |

Complementare

| | |
|-----------------------------------|--------------------------|
| Accessori / destinazione elementi | Zelio Relay RPM |
| Compatibilità prodotto | Plug-in relay RPM (4 OC) |
| Forma del pin | Piatto |
| Peso prodotto | 0,004 kg |

Ambiente

Dimensioni



Montaggio

