

RPZF1

Base RXZ - contatto misto - 16 A - < 250V - term. a vite - per relè RXM1



Principale

Gamma prodotto	Zelio Relay
Tipo di prodotto o componente	Presca
Sistemazione morsetti contatto	Misto
Compatibilità prodotto	Plug-in relay RPM (1 C/O)
Nome abbreviato	RPZ

Complementare

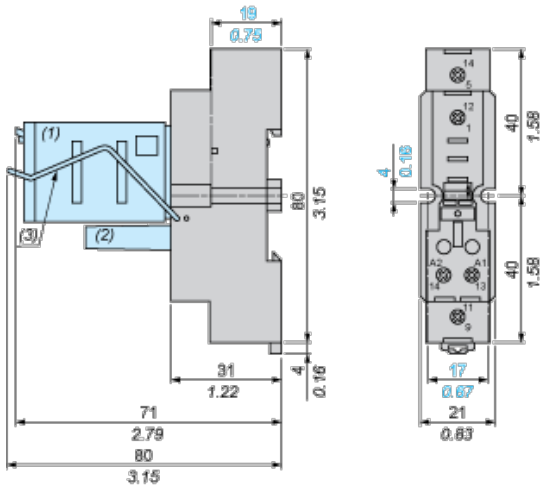
Corrente termica convenzionale in aria aperta [Ith]	15 A
Tensione nominale di impiego [Ue]	250 V
Coppia di serraggio	< 0.8 N.m (M3 screw(s)) < 1 N.m (M3.5 screw(s))
Tipo di fissaggio	Con vite montaggio su pannello Ad aggancio montaggio su guida DIN simmetrica 35 mm
Peso prodotto	0,031 kg

Ambiente

connessioni - morsetti	Contact terminal - morsetti di fissaggio a vite, 2 fili solido cavo senza estremità cavo 0,5...4 mm ² / AWG 20...AWG 12 Contact terminal - morsetti di fissaggio a vite, 1 cavo solido cavo senza estremità cavo 0,5...4 mm ² / AWG 20...AWG 12 Contact terminal - morsetti di fissaggio a vite, 2 fili flessibile cavo con estremità cavo 0,5...2,5 mm ² / AWG 20...AWG 14 Contact terminal - morsetti di fissaggio a vite, 1 cavo flessibile cavo con estremità cavo 0,5...2,5 mm ² / AWG 20...AWG 14 Coil terminal - morsetti di fissaggio a vite, 2 fili solido cavo senza estremità cavo 0,5...2,5 mm ² / AWG 20...AWG 14 Coil terminal - morsetti di fissaggio a vite, 1 cavo solido cavo senza estremità cavo 0,5...2,5 mm ² / AWG 20...AWG 14 Coil terminal - morsetti di fissaggio a vite, 2 fili flessibile cavo con estremità cavo 0,5...1,5 mm ² / AWG 20...AWG 16 Coil terminal - morsetti di fissaggio a vite, 1 cavo flessibile cavo con estremità cavo 0,5...1,5 mm ² / AWG 20...AWG 16
norme di riferimento	IEC 61984 UL 508 CSA C22.2 No 14
certificazioni prodotto	CE CSA RoHS UL REACH EAC -
temperatura di stoccaggio	-40...85°C
temperatura ambiente di funzionamento	-40...55°C
grado di protezione IP	IP20 conforme a EN/IEC 60529
resistenza dielettrica	2500 V

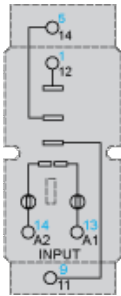
Dimensioni

mm
in.



- (1) Relè
- (2) Modulo di protezione
- (3) Morsa di ritenuta

Schema di cablaggio



I simboli mostrati in blu corrispondono alla marcatura Nema.