



## Principale

Gamma prodotto	Zelio Relay
Nome gamma	Relè interfaccia
Tipo di prodotto o componente	Relè estraibile
Nome abbreviato	RSB
Tipo e composizione contatti	1 C/O
Funzionamento dei contatti	Standard
Tensione di comando [Uc]	48 V CA
Corrente termica convenzionale in cassetta [Ithe]	16 A a -40...40°C
LED di stato	Senza
Tipo di comando	Senza pulsante
Vendita quantità indivisibile	10

## Complementare

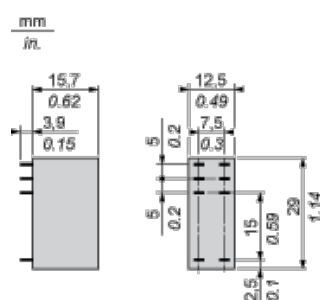
Forma del pin	Piatto (tipo PCB)
Resistenza media	1540 Ohm (CA) a 20 °C +/- 10 %
Tensione nominale di impiego [Ue]	38,4...72 V, 50/60 Hz CA
Tensione nominale di isolamento [Ui]	400 V conforme a EN/IEC 60947
Tensione nominale di tenuta ad impulso [Uimp]	3,6 kV conforme a IEC 61000-4-5
Materiale contatti	Lega d'argento (Ag/Ni)
Corrente nominale di impiego [Ie]	16 A, NO (AC-1/DC-1) conforme a IEC 8 A, NC (AC-1/DC-1) conforme a IEC
Minima corrente di commutazione	100 mA
Massima tensione di commutazione	250 V DC conforme a IEC
Tensione di commutazione	5 V
Massima capacità di commutazione	4000 VA/448 W
Corrente di carico	16 A a 250 V CA 16 A a 28 V DC
Capacità di commutazione minima	500 mW a 100 mA / 5 V
Tasso di funzionamento	<= 600 cicli/ora sotto carico <= 18000 cicli/ora a vuoto
Durata meccanica	10000000 cicli
Durata elettrica	100000 cicli (16 A a 250 V, AC-1) NO 100000 cicli (8 A a 250 V, AC-1) NC
Tempo di funzionamento	20 ms funzionante 20 ms reset
Simbologia	CE
Assorbimento medio in W	0,75 VA CA
Soglia tensione di ricaduta	>= 0,15 Uc CA
Dati di affidabilità sicurezza	B10d = 100000
Categoria di protezione	RT I
Posizione di funzionamento	Qualunque posizione
Peso prodotto	0,014 kg
Tipologia del prodotto	Prodotto completo

## Ambiente

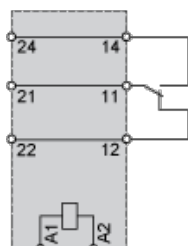
resistenza dielettrica	1000 V CA tra contatti 2500 V CA tra poli 5000 V CA tra bobina e contatto
------------------------	---

norme di riferimento	EN/IEC 61810-1 UL 508 CSA C22.2 No 14
certificazioni prodotto	CSA UL EAC
temperatura di stoccaggio	-40...85°C
resistenza alle vibrazioni	+/- 1 mm (f = 10...55 Hz) conforme a EN/IEC 60068-2-6
grado di protezione IP	IP40 conforme a EN/IEC 60529
resistenza agli shock	10 gn per 11 ms non funzionante conforme a EN/IEC 60068-2-27 5 gn per 11 ms in funzionamento conforme a EN/IEC 60068-2-27
temperatura ambiente di funzionamento	-40...70°C (CA)

## Dimensioni



## Schema di cablaggio

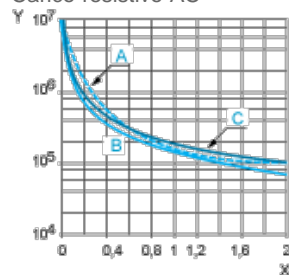


Quando si utilizza il relè RSB1A160\*\* con il socket RSZE1548M, devono essere collegati i morsetti 11 e 21, 14 e 24, 12 e 22.

## Durata elettrica dei contatti

Durata (carico induttivo) = durata (carico resistivo) x coefficiente di riduzione.

Carico resistivo AC



X Capacità di commutazione (kVA)

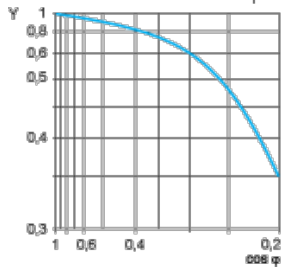
Y Durata (Numero di cicli operativi)

A RSB2A080\*\*

B RSB1A160\*\*

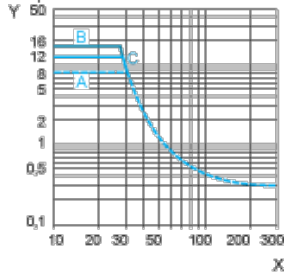
C RSB1A120\*\*

Coefficiente di riduzione per carico induttivo AC (in funzione del fattore di potenza  $\cos \phi$ )



Y Coefficiente di riduzione (A)

Capacità di commutazione massima su carico resistivo DC



X Tensione DC

Y Corrente DC

A RSB2A080\*\*

B RSB1A160\*\*

C RSB1A120\*\*

**Nota:** queste rappresentate sono curve tipiche, la durata effettiva dipende dal carico, dall'ambiente, ciclo di lavoro, ecc.