

RXZE2DA

Adattatore di montaggio per guida DIN - per base relè miniaturaRXZ



Principale

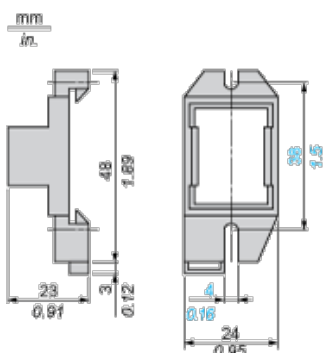
Categoria accessori	Accessori di montaggio
Descrizione accessori	Adattatore di montaggio per guide DIN
Nome abbreviato	RXZ
Vendita quantità indivisibile	10

Complementare

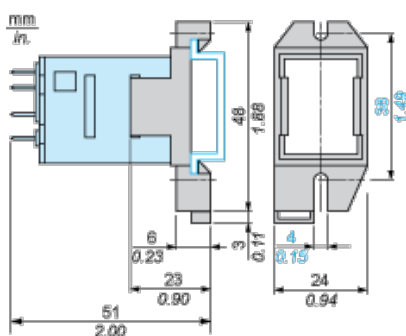
Accessori / destinazione elementi	Zelio Relay RPM Zelio Relay RXM
Compatibilità prodotto	Plug-in relay RXM (2 OC) Plug-in relay RXM (4 OC) Plug-in relay RXM (3 C/O) Plug-in relay RPM (2 OC)
Forma del pin	Piatto
Peso prodotto	0,004 kg

Ambiente

Dimensioni



Montaggio dell'adattatore per guide



Con questo tipo di montaggio, il pulsante test diventa inaccessibile.