



Principale

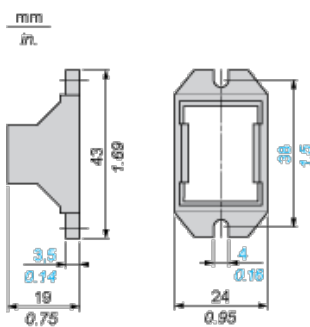
Categoria accessori	Accessori di montaggio
Descrizione accessori	Adattatore di montaggio con elementi di fissaggio pannello
Nome abbreviato	RXZ
Vendita quantità indivisibile	10

Complementare

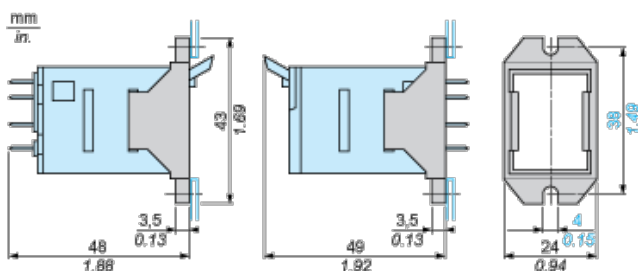
Accessori / destinazione elementi	Zelio Relay RPM Zelio Relay RXM
Compatibilità prodotto	Plug-in relay RXM (2 OC) Plug-in relay RXM (4 OC) Plug-in relay RXM (3 C/O) Plug-in relay RPM (2 OC)
Forma del pin	Piatto
Peso prodotto	0,002 kg

Ambiente

Dimensioni



Montaggio dell'adattatore per pannello



Le informazioni fornite in questo documento contengono descrizioni generali e/o caratteristiche tecniche delle prestazioni dei prodotti in esso riportati. Questa documentazione non è da intendersi come esaustiva e non deve essere usata per determinare l'idoneità o l'affidabilità di questi prodotti per applicazioni specifiche dell'utente. È dovere di ogni utente o integratore eseguire la corretta e completa analisi dei rischi, valutazione e collaudo dei prodotti per quanto riguarda la specifica applicazione o uso. Né Schneider Electric S.p.A. né alcuna delle sue affiliate o consociate, possono essere ritenuti responsabili per l'uso improprio delle informazioni contenute nel presente documento.