

Scheda prodotto

Caratteristiche

RXZL420

Foglio di 108 etichette ad aggancio - per relè Zelio -
conf. 10 pz



Principale

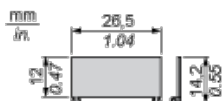
Gamma prodotto	Zelio Relay
Categoria accessori	Accessorio per etichettatura
Tipo di accessori	Sheet of 108 clip-in legends
Vendita quantità indivisibile	10

Complementare

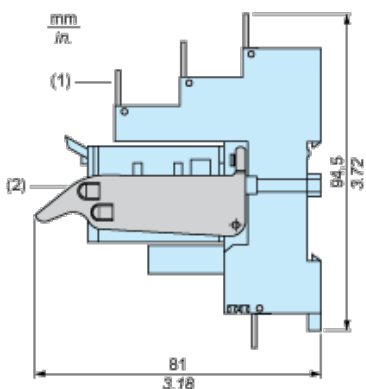
Compatibilità prodotto	Socket RXZ con connettore
Accessori / destinazione elementi	All sockets RXZ with screw connector
Peso prodotto	0,001 kg

Ambiente

Dimensioni



Montaggio su tutti i socket (1)



- (1) Inserire le didascalie di tutti i socket ad eccezione di RXZE2M114
- (2) Morsa in plastica

Le informazioni fornite in questo documento contengono descrizioni generali e/o caratteristiche tecniche delle prestazioni dei prodotti in esso riportati. Questa documentazione non è da intendersi come esaustiva e non deve essere usata per determinare l'idoneità o l'affidabilità di questi prodotti per applicazioni specifiche dell'utente. È dovere di ogni utente o integratore eseguire la corretta e completa analisi dei rischi, valutazione e collaudo dei prodotti per quanto riguarda la specifica applicazione o uso. Né Schneider Electric S.p.A. né alcuna delle sue affiliate o consociate, possono essere ritenuti responsabili per l'uso improprio delle informazioni contenute nel presente documento.