



Principale

Gamma prodotto	Lexium SD3
Tipo di prodotto o componente	Motion stepper drive
Nome abbreviato	SD326
Limiti tensione alimentazione	100...120 V 200...240 V

Complementare

Format of the drive	Block
Numero di fasi della rete	Monofase
Tensione nominale di alimentazione [Us]	100...120 V (- 15...10 %) 200...230 V (- 15...10 %)
Tipo tensione di alimentazione	CA/CC
Limiti frequenza di rete	50...60 Hz (- 15...10 %)
Interfaccia di comunicazione	Integrated pulse/direction
Corrente di fase del motore	<= 2,5 A
Alimentazione nominale	180 W a 115 V 270 W a 230 V
Corrente di cortocircuito	0,5 kA
Calibro del fusibile associato	6 A a 115 V 6 A a 230 V
Categoria di sovratensione	III
Corrente di spunto	< 60 A
Massima corrente di dispersione	< 30 mA conforme a IEC 60990-3
Stato tensione 0 garantito	<= 5 V (segnali di ingresso accoppiatore ottico 24 V) <= 0.5 V (segnali di ingresso accoppiatore ottico 5 V)
Stato tensione 1 garantito	15...30 V (segnali di ingresso accoppiatore ottico 24 V) 2.5...5.25 V (segnali di ingresso accoppiatore ottico 5 V)
Corrente di ingresso	<= 25 mA (segnali di ingresso accoppiatore ottico 5 V) <= 7 mA (segnali di ingresso accoppiatore ottico 24 V)
Frequenza ingresso	<= 200 kHz, segnali di ingresso accoppiatore ottico 24 V <= 200 kHz, segnali di ingresso accoppiatore ottico 5 V
Massima tensione di commutazione	30 V DC (uscita segnale stato di pronto)
Massima corrente di commutazione	200 mA (uscita segnale stato di pronto)
Caduta di tensione massima	1 V, carico 50 mA (uscita segnale stato di pronto)
Tipo di raffreddamento	Convezione naturale
Massima velocità meccanica	3000 rpm
Altezza	145 mm
Larghezza	72 mm
Profondità	140 mm
Resistenza agli shock	15 gn per 11 ms conforme a EN/IEC 60068-2-27
Peso prodotto	1,1 kg

Ambiente

compatibilità elettromagnetica	Scarica elettrostatica livello 3 conforme a EN/IEC 61000-4-2 Immunità ai transienti elettrici livello 4 conforme a EN/IEC 61000-4-4
--------------------------------	--

Le informazioni fornite in questo documento contengono descrizioni generali e/o caratteristiche tecniche delle prestazioni dei prodotti in esso riportati. Questa documentazione non è da intendersi come esaustiva e non deve essere usata per determinare l'idoneità o l'affidabilità di questi prodotti per applicazioni specifiche dell'utente. È dovere di ogni utente o integratore eseguire la corretta e completa analisi dei rischi, valutazione e collaudo dei prodotti per quanto riguarda la specifica applicazione o uso. Né Schneider Electric S.p.A. né alcuna delle sue affiliate o consociate, possono essere ritenuti responsabili per l'uso improprio delle informazioni contenute nel presente documento.

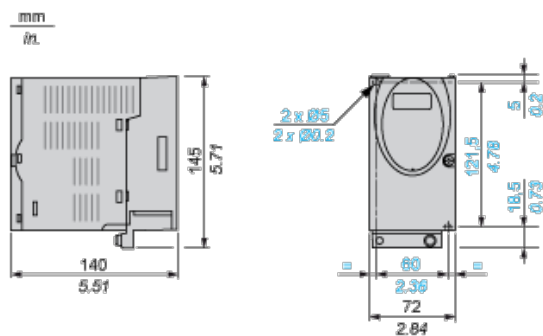
Immunità alle interferenze radioelettr. irradiate livello 3 conforme a EN/IEC 61000-4-3
Impulso tensione/corrente livello 3 conforme a EN/IEC 61000-4-5

norme di riferimento	EN/IEC 50178 EN/IEC 61800-3 EN/IEC 61800-3 ambiente 1 EN/IEC 61800-3 ambiente 2 EN/IEC 61800-5-1
certificazioni prodotto	CUL UL
simbologia	CE
temperatura ambiente di funzionamento	0...50°C 0...40°C conforme a UL
temperatura di stoccaggio	-25...70°C
grado di inquinamento	Livello 2
umidità relativa	5...85% senza condensa
altitudine di funzionamento	<= 1000 m senza riduzione > 1000...< 2000 m senza riduzione (temper. ambiente max 40°C, nessuna pellicola protettiva, distanza lat. > 50mm)
resistenza alle vibrazioni	1,5 mm (f = 3...13 Hz) conforme a EN/IEC 60068-2-6 1 gn (f = 13...150 Hz) conforme a EN/IEC 60068-2-6
grado di protezione IP	IP20 IP40 sulla parte superiore senza rimozione della pellicola protettiva

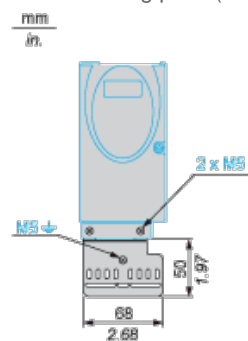
Sostenibilità dell'offerta

Stato sostenibilità offerta	Prodotto Green Premium
RoHS (codice data: aass)	Conforme - da 1014 - dichiarazione di conformità Schneider Electric
REACH	Non contiene SVHC oltre i limiti
Profilo ambientale prodotto	Disponibile
Istruzioni fine vita prodotto	Disponibile

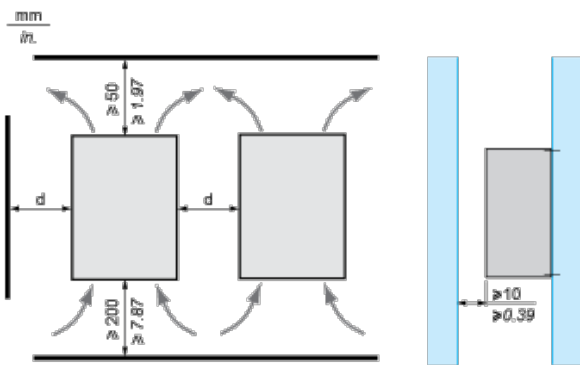
Dimensions



EMC mounting plate (included)



Mounting and Clearance



Ambient temperature	Mounting distances	Mounting recommendations	
		Without protective film (1)	With protective film
0 ... +40 °C	d > 50 mm/1.97 in.	None	None
	d > 10 mm/0.39 in.	None	d > 10 mm/0.39 in.
+40 ... +50 °C	d > 50 mm/1.97 in.	None	Reduce nominal and continuous current by 2.2 % per °C above 40 °C
	d > 10 mm/0.39 in.	Reduce nominal and continuous current	Operation not possible

(1) Recommendation: remove protective film after installation.

SD326 Connection Example

