



Principale

Gamma prodotto	Lexium SD3
Tipo di prodotto o componente	Motion stepper drive
Nome abbreviato	SD328
Limiti tensione alimentazione	100...120 V 200...240 V
Tipo di bus	Bus di campo

Complementare

Format of the drive	Block
Numero di fasi della rete	Monofase
Tensione nominale di alimentazione [Us]	100...120 V (- 15...10 %) 200...230 V (- 15...10 %)
Tipo tensione di alimentazione	CA/CC
Limiti frequenza di rete	50...60 Hz (- 15...10 %)
Interfaccia di comunicazione	Integrated Profibus DP fieldbus
Corrente di fase del motore	<= 6,8 A
Assorbimento di corrente	5 Aa 230 V (alimentazione principale) 7 Aa 115 V (alimentazione principale) <= 0,2 mA (tensione di controllo 24 V)
Alimentazione nominale	280 W a 115 V 420 Wa 230 V
Corrente di cortocircuito	0,5 kA
Perdite di potenza	<= 65 W
Calibro del fusibile associato	10 A a 115 V 6 A a 230 V
Categoria di sovratensione	III
Corrente di spunto	< 60 A
Massima corrente di dispersione	< 30 mA 10 m conforme a IEC 60990-3
Stato tensione 0 garantito	-3...5 V (segnali di ingresso 24 V)
Stato tensione 1 garantito	15...30 V (segnali di ingresso 24 V)
Corrente di ingresso	<= 10 mA (segnali di ingresso 24 V)
Frequenza ingresso	<= 200 kHz, ingresso segnale ENC_A, ENC_B, ENC_I, impulso/direzione <= 400 kHz, ingresso segnale ENC_A, ENC_B, ENC_I, A/B
Frequenza uscita	< 400 kHz, interfaccia impulso/direzione, A/B <= 200 kHz, interfaccia impulso/direzione, impulso/direzione
Massima corrente di commutazione	<= 50 mA (segnali di uscita 24 V)
Caduta di tensione massima	1 V, carico 50 mA (segnali di uscita 24 V)
Interfaccia fisica	RS422 - interfaccia impulso/direzione RS422 - ingresso segnale ENC_A, ENC_B, ENC_I
Tensione di uscita	<= 30 V (segnali di uscita 24 V) 4,75...5,25 V (uscita segnale ENC+5V_OUT)
Tensione di ingresso	24 V -15 %/+20 % (tensione di controllo 24 V)
Oscillazione residua	< 5 % (tensione di controllo 24 V)
Resistenza	5 kOhm (interfaccia impulso/direzione)
Funzione di sicurezza	Funzione di sicurezza Safe Torque Off per macchina conforme a IEC/EN 61800-5-2 Funzione di sicurezza Safe Torque Off per macchina conforme a ISO 13849-1 livello d Funzione di sicurezza Safe Torque Off per processo di sistema conforme a EN/IEC

Le informazioni fornite in questo documento contengono descrizioni generali e/o caratteristiche tecniche delle prestazioni dei prodotti in esso riportati. Questa documentazione non è da intendersi come esaustiva e non deve essere usata per determinare l'idoneità o l'affidabilità di questi prodotti per applicazioni specifiche dell'utente. È dovere di ogni utente o integratore eseguire la corretta e completa analisi dei rischi, valutazione e collaudo dei prodotti per quanto riguarda la specifica applicazione o uso. Né Schneider Electric S.p.A. né alcuna delle sue affiliate o consociate, possono essere ritenuti responsabili per l'uso improprio delle informazioni contenute nel presente documento.

61508 livello SIL2
 Funzione di sicurezza Safe Torque Off per processo di sistema conforme a IEC/EN 61800-5-2

Tipo di raffreddamento	Ventola
Massima velocità meccanica	3000 rpm
Altezza	145 mm
Larghezza	72 mm
Profondità	140 mm
Resistenza agli shock	15 gn per 11 ms conforme a EN/IEC 60068-2-27
Peso prodotto	1,2 kg

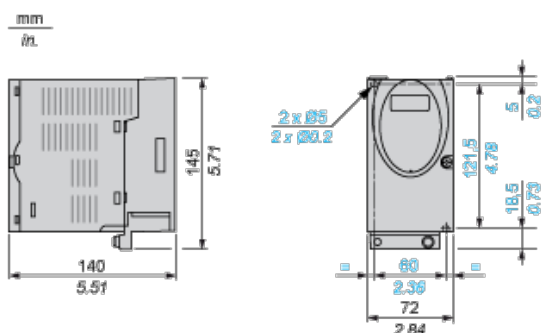
Ambiente

compatibilità elettromagnetica	Scarica elettrostatica livello 3 conforme a EN/IEC 61000-4-2 Immunità ai transienti elettrici livello 4 conforme a EN/IEC 61000-4-4 Immunità alle interferenze radioelett. irradiate livello 3 conforme a EN/IEC 61000-4-3 Impulso tensione/corrente livello 3 conforme a EN/IEC 61000-4-5
norme di riferimento	EN/IEC 50178 EN/IEC 61800-3 EN/IEC 61800-3 ambiente 1 EN/IEC 61800-3 ambiente 2 EN/IEC 61800-5-1
certificazioni prodotto	CUL TÜV UL
simbologia	CE
temperatura ambiente di funzionamento	0...50°C
temperatura di stoccaggio	-25...70°C
grado di inquinamento	Livello 2
umidità relativa	5...85% senza condensa
altitudine di funzionamento	<= 1000 m senza riduzione > 1000...< 2000 m senza riduzione (temper. ambiente max 40°C, nessuna pellicola protettiva, distanza lat. > 50mm)
resistenza alle vibrazioni	1,5 mm (f = 3...13 Hz) conforme a EN/IEC 60068-2-6 1 gn (f = 13...150 Hz) conforme a EN/IEC 60068-2-6
grado di protezione IP	IP20 IP40 sulla parte superiore senza rimozione della pellicola protettiva

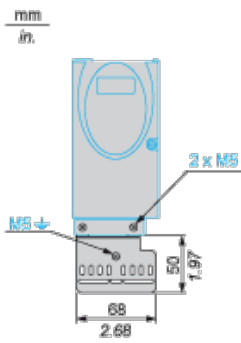
Sostenibilità dell'offerta

Stato sostenibilità offerta	Prodotto Green Premium
RoHS (codice data: aass)	Conforme - da 0921 - dichiarazione di conformità Schneider Electric
REACH	Non contiene SVHC oltre i limiti
Profilo ambientale prodotto	Disponibile
Istruzioni fine vita prodotto	Disponibile

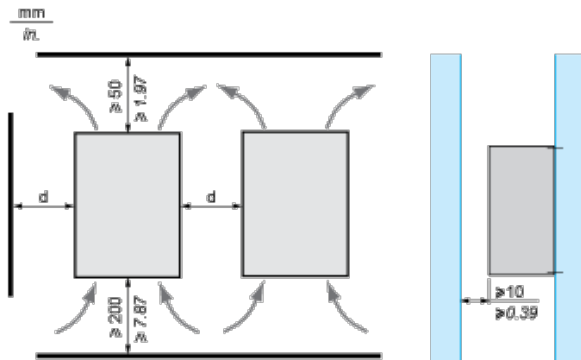
Dimensions



EMC mounting plate (included)



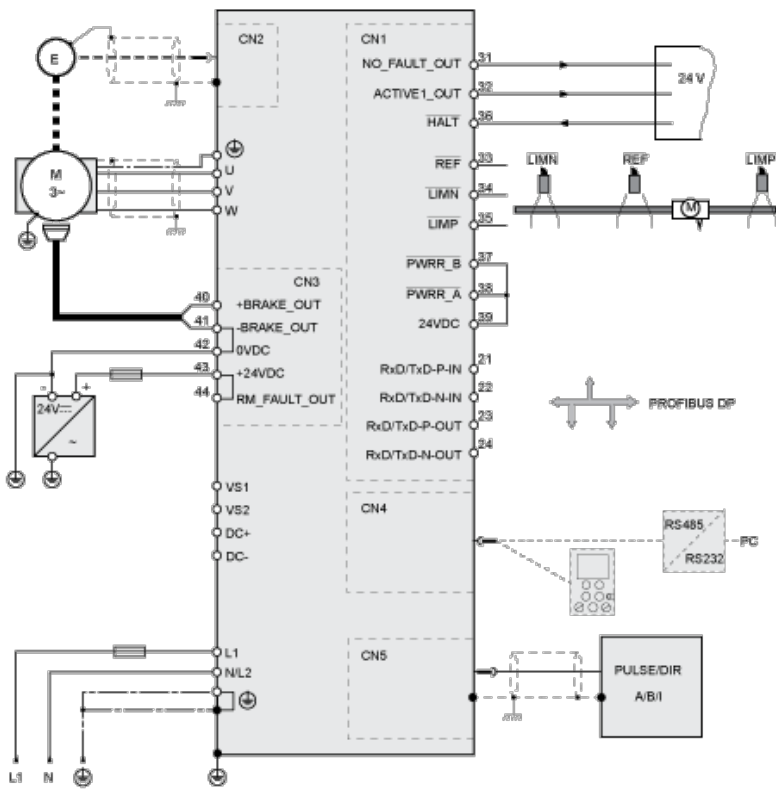
Mounting and Clearance



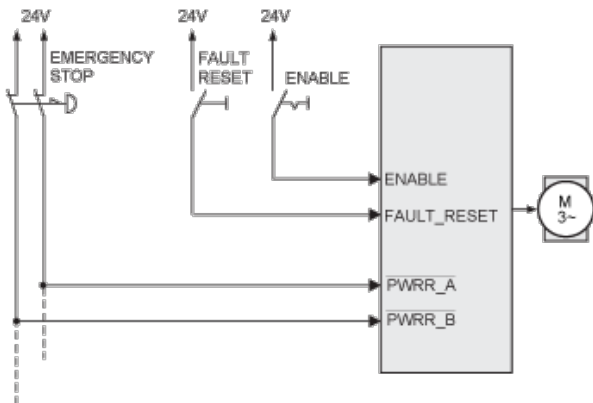
Ambient temperature	Mounting distances	Mounting recommendations	
		Without protective film (1)	With protective film
0 ... +40 °C	$d > 50 \text{ mm}/1.97 \text{ in.}$	None	None
	$d > 50 \text{ mm}/1.97 \text{ in.}$	None	$d > 10 \text{ mm}/0.39 \text{ in.}$
+40 ... +50 °C	$d > 50 \text{ mm}/1.97 \text{ in.}$	None	Reduce nominal and continuous current by 2.2 % per °C above 40 °C
	$d > 50 \text{ mm}/1.97 \text{ in.}$	Reduce nominal and continuous current	Operation not possible

(1) Recommendation: remove protective film after installation.

SD328B Connection Example with Fieldbus Control



Example of Application of the Safety Function: Category 0 Stop



Example of Application of the Safety Function: Category 1 Stop

