

## Principale

Gamma prodotto	Zelio Logic
Tipo di prodotto o componente	Relè intelligente compatto

## Complementare

Display locale	Con
Numero o righe schema controllo	0...500 con FBD programmazione 0...240 con scala programmazione
Tempo di ciclo	6...90 ms
Tempo di backup	10 anni a 25 °C
Deriva del clock	6 s/mese a 25 °C 12 min/anno a 0...55°C
Controlli	Memoria programma a ogni accensione
Tensione nominale di alimentazione [Us]	24 V DC
Limiti tensione alimentazione	19,2...30 V
Corrente di alimentazione	100 mA (senza modulo di estensione)
Potenza dissipata in W	6 W senza modulo di estensione
Protezione polarità inversa	Con
Numero ingressi digitali	12 conforme a EN/IEC 61131-2 tipo 1
Tipo ingresso digitale	Resistivo
Tensione ingresso digitale	24 V CC
Corrente ingresso digitale	4 mA
Frequenza di conteggio	1 kHz per ingresso digitale
Stato tensione 1 garantito	>= 15 V per circuito di ingresso digitale I1...IA and IH...IR >= 15 V per IB...IG utilizzato come circuito di ingresso digitale
Stato tensione 0 garantito	<= 5 V per circuito di ingresso digitale I1...IA and IH...IR <= 5 V per IB...IG utilizzato come circuito di ingresso digitale
Stato attuale 1 garantito	>= 1.2 mA for IB...IG used as discrete input circuit >= 2.2 mA for I1...IA and IH...IR discrete input circuit
Stato attuale 0 garantito	<= 0.75 mA for I1...IA and IH...IR discrete input circuit <= 0.75 mA for IB...IG used as discrete input circuit
Compatibilità ingresso	Sensori di prossimità PNP a 3 fili (ingresso digitale)
Numero ingressi analogici	6
Tipo ingresso analogico	Modo comune
Campo ingresso analogico	0...10 V 0...24 V
Massima tensione ammessa	30 V (circuito ingresso analogico)
Risoluzione ingresso analogico	8 bit
Valore LSB	39 mV (circuito ingresso analogico)
Tempo di conversione	Tempo di ciclo smart relè per circuito ingresso analogico
Precisione	+/- 5 % a 25 °C per circuito ingresso analogico +/- 6,2 % a 55 °C per circuito ingresso analogico
Precisione ripetizione	+/- 2 % a 55 °C per circuito ingresso analogico
Distanza	10 m tra stazioni, con cavo schermato (sensore non isolato) per circuito ingresso

Le informazioni fornite in questo documento contengono descrizioni generali e/o caratteristiche tecniche delle prestazioni dei prodotti in esso riportati. Questa documentazione non è da intendersi come esaustiva e non deve essere usata per determinare l'idoneità o l'affidabilità di questi prodotti per applicazioni specifiche dell'utente. È dovere di ogni utente o integratore eseguire la corretta e completa analisi dei rischi, valutazione e collaudo dei prodotti per quanto riguarda la specifica applicazione o uso. Né Schneider Electric S.p.A. né alcuna delle sue affiliate o consociate, possono essere ritenuti responsabili per l'uso improprio delle informazioni contenute nel presente documento.

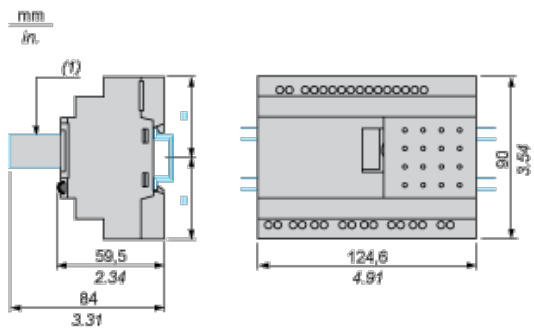
	analogico
Impedenza d'ingresso	12 kOhm (IB...IG utilizzato come circuito di ingresso analogico) 12 kOhm (IB...IG utilizzato come circuito di ingresso digitale) 7.4 kOhm (circuito di ingresso digitale I1...IA and IH...IR)
Numero di uscite	8 relè uscite
Limiti tensione uscita	24...250 V CA (uscita relè) 5...30 V CC (uscita relè)
Composizione e tipo di contatti	NO per uscita relè
Corrente termica uscita	8 A per tutte le 8 uscite (uscita relè)
Durata elettrica	500000 cicli AC-12 a 230 V, 1,5 A per uscita relè conforme a EN/IEC 60947-5-1 500000 cicli AC-15 a 230 V, 0,9 A per uscita relè conforme a EN/IEC 60947-5-1 500000 cicli DC-12 a 24 V, 1,5 A per uscita relè conforme a EN/IEC 60947-5-1 500000 cicli DC-13 a 24 V, 0,6 A per uscita relè conforme a EN/IEC 60947-5-1
Capacità di commutazione in mA	>= 10 mA a 12 V (uscita relè)
Frequenza di funzionamento in Hz	0,1 Hz (a le) per uscita relè 10 Hz (senza carico) per uscita relè
Durata meccanica	10000000 cicli (uscita relè)
Tensione nominale di tenuta ad impulso [Uimp]	4 kV conforme a EN/IEC 60947-1 e EN/IEC 60664-1
Clock	Con
Tempo di risposta	10 ms (dallo stato 0 allo stato 1) per uscita relè 5 ms (dallo stato 1 allo stato 0) per uscita relè
Connessioni - morsetti	Morsetti a vite, capacità di serraggio: 1 x 0,2...1 x 2,5 mm <sup>2</sup> AWG 25...AWG 14 semisolido Morsetti a vite, capacità di serraggio: 1 x 0,2...1 x 2,5 mm <sup>2</sup> AWG 25...AWG 14 solido Morsetti a vite, capacità di serraggio: 1 x 0,25...1 x 2,5 mm <sup>2</sup> AWG 24...AWG 14 flessibile con estremità cavo Morsetti a vite, capacità di serraggio: 2 x 0,2...2 x 1,5 mm <sup>2</sup> AWG 24...AWG 16 solido Morsetti a vite, capacità di serraggio: 2 x 0,25...2 x 0,75 mm <sup>2</sup> AWG 24...AWG 18 flessibile con estremità cavo
Coppia di serraggio	0,5 Nm
Categoria di sovratensione	III conforme a EN/IEC 60664-1
Peso prodotto	0,38 kg

## Ambiente

immunità alle microinterruzioni	<= 10 ms
certificazioni prodotto	CSA C-Tick GL GOST UL
norme di riferimento	EN/IEC 60068-2-27 Ea EN/IEC 60068-2-6 Fc EN/IEC 61000-4-11 EN/IEC 61000-4-12 EN/IEC 61000-4-2 livello 3 EN/IEC 61000-4-3 EN/IEC 61000-4-4 livello 3 EN/IEC 61000-4-5 EN/IEC 61000-4-6 livello 3
grado di protezione IP	IP20 (blocco terminale) conforme a IEC 60529 IP40 (pannello frontale) conforme a IEC 60529
caratteristiche ambientali	Direttiva EMC conforme a EN/IEC 61000-6-2 Direttiva EMC conforme a EN/IEC 61000-6-3 Direttiva EMC conforme a EN/IEC 61000-6-4 Direttiva EMC conforme a EN/IEC 61131-2 zona B Norma sulla bassa tensione conforme a EN/IEC 61131-2
emissioni irradiate e condotte	Classe B conforme a EN 55022-11 gruppo 1
grado di inquinamento	2 conforme a EN/IEC 61131-2
temperatura ambiente di funzionamento	-20...40°C in cassetta non ventilata conforme a IEC 60068-2-1 e IEC 60068-2-2 -20...55°C conforme a IEC 60068-2-1 e IEC 60068-2-2
temperatura di stoccaggio	-40...70°C
altitudine di funzionamento	2000 m
altitudine di trasporto	<= 3048 m
umidità relativa	95 % senza condensa o caduta verticale di gocce d'acqua

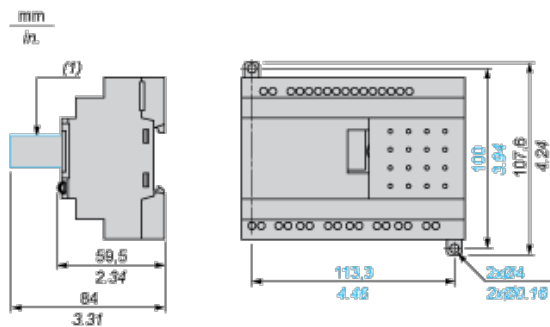
## Relè intelligenti compatti e modulari

### Montaggio su guida DIN larga 35 mm/1,38 pollici



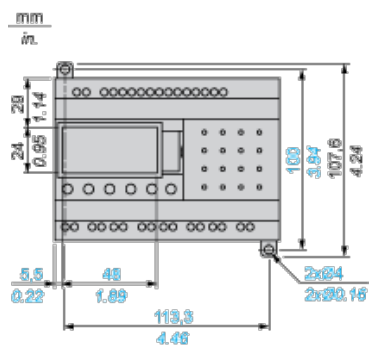
(1) Con SR2USB01 o SR2BTC01

### Fissaggio vite (alette retraibili)



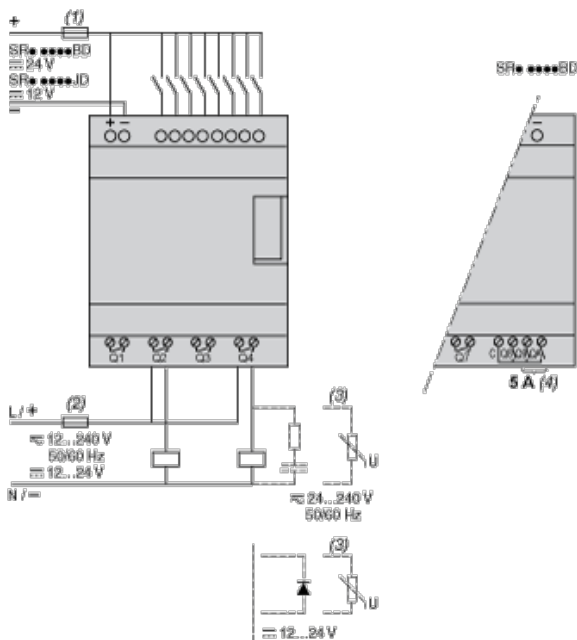
(1) Con SR2USB01 o SR2BTC01

### Posizione del display



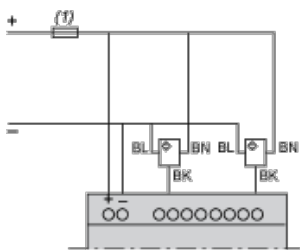
## Relè intelligenti compatti e modulari

### Collegamento di relè intelligenti su alimentatore CC



- (1) Interruttore di corrente o fusibile ad azione rapida da 1 A.
- (2) Fusibile o interruttore di corrente.
- (3) Carico induttivo.
- (4) Q9 e QA: 5 A (corrente max.nel morsetto C: 10 A).

### Ingresso digitale usato per sensori a 3 fili



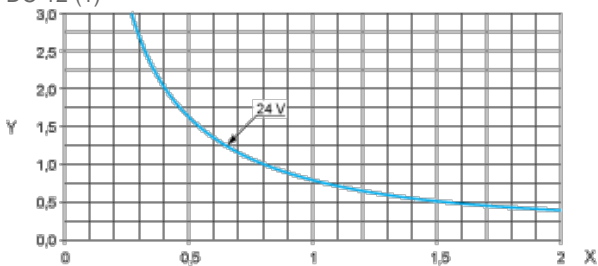
- (1) Interruttore di corrente o fusibile ad azione rapida da 1 A.

## Relè intelligenti compatti e modulari

### Durata elettrica di uscite del relè

(in milioni di cicli operativi, in conformità allo standard IEC/EN 60947-5-1)

DC-12 (1)

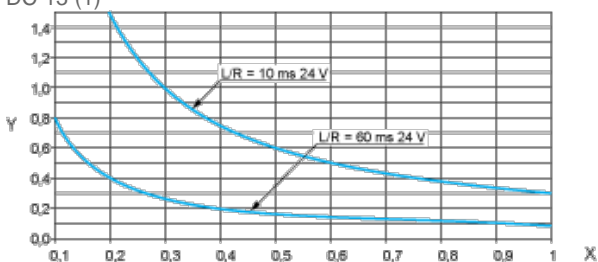


X: Corrente (A)

Y: Milioni di cicli operativi

- (1) DC-12: controllo di carichi resistivi e di carichi allo stato solido isolati da accoppiatore ottico,  $L/R \leq 1$  ms.

DC-13 (1)



- X:** Corrente (A)
- Y:** Milioni di cicli operativi
- (1)** DC-13: elettromagneti a commutazione,  $L/R \leq 2 \times (U_e \times I_e)$  in ms,  $U_e$ : tensione operativa nominale,  $I_e$ : corrente operativa nominale (con un diodo protettivo sul carico, le curve DC-12 devono essere usate con un coefficiente di 0,9 applicato al numero in milioni di cicli operativi)