

Principale

Gamma prodotto	Zelio Logic
Tipo di prodotto o componente	Relè intelligente modulare

Complementare

Display locale	Con
Numero o righe schema controllo	0...500 con FBD programmazione 0...240 con scala programmazione
Tempo di ciclo	6...90 ms
Tempo di backup	10 anni a 25 °C
Deriva del clock	6 s/mese a 25 °C 12 min/anno a 0...55°C
Controlli	Memoria programma a ogni accensione
Tensione nominale di alimentazione [Us]	24 V
Limiti tensione alimentazione	19,2...30 V
Corrente di alimentazione	180 mA (con estensioni) 70 mA (senza modulo di estensione)
Potenza dissipata in W	10 W con estensioni 5 W senza modulo di estensione
Protezione polarità inversa	Con
Numero ingressi digitali	16 conforme a EN/IEC 61131-2 tipo 1
Tipo ingresso digitale	Resistivo
Tensione ingresso digitale	24 V CC
Corrente ingresso digitale	4 mA
Frequenza di conteggio	1 kHzper ingresso digitale
Stato tensione 1 garantito	>= 15 Vper circuito di ingresso digitale I1...IA and IH...IR >= 15 Vper IB...IG utilizzato come circuito di ingresso digitale
Stato tensione 0 garantito	<= 5 Vper circuito di ingresso digitale I1...IA and IH...IR <= 5 Vper IB...IG utilizzato come circuito di ingresso digitale
Stato attuale 1 garantito	>= 1.2 mA for IB...IG used as discrete input circuit >= 2.2 mA for I1...IA and IH...IR discrete input circuit
Stato attuale 0 garantito	<= 0.5 mA for IB...IG used as discrete input circuit <= 0.75 mA for I1...IA and IH...IR discrete input circuit
Compatibilità ingresso	Sensori di prossimità PNP a 3 fili (ingresso digitale)
Numero ingressi analogici	6
Tipo ingresso analogico	Modo comune
Campo ingresso analogico	0...10 V 0...24 V
Massima tensione ammessa	30 V (circuito ingresso analogico)
Risoluzione ingresso analogico	8 bit
Valore LSB	39 mV (circuito ingresso analogico)
Tempo di conversione	Tempo di ciclo smart relè per circuito ingresso analogico
Precisione	+/- 5 %a 25 °Cper circuito ingresso analogico +/- 6,2 %a 55 °Cper circuito ingresso analogico
Precisione ripetizione	+/- 2 %a 55 °Cper circuito ingresso analogico

Le informazioni fornite in questo documento contengono descrizioni generali e/o caratteristiche tecniche delle prestazioni dei prodotti in esso riportati. Questa documentazione non è da intendersi come esaustiva e non deve essere usata per determinare l'idoneità o l'affidabilità di questi prodotti per applicazioni specifiche dell'utente. È dovere di ogni utente o integratore eseguire la corretta e completa analisi dei rischi, valutazione e collaudi dei prodotti per quanto riguarda la specifica applicazione o uso. Né Schneider Electric S.p.A. né alcuna delle sue affiliate o consociate, possono essere ritenuti responsabili per l'uso improprio delle informazioni contenute nel presente documento.

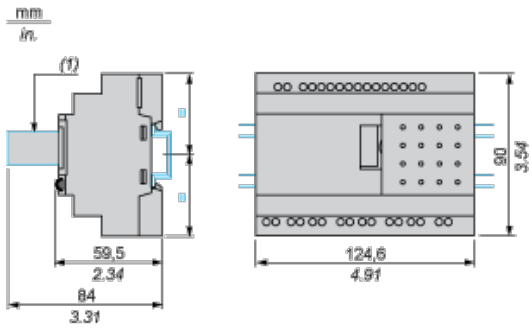
Distanza	10 m tra stazioni, con cavo schermato (sensore non isolato) per circuito ingresso analogico
Impedenza d'ingresso	12 kOhm (IB...IG utilizzato come circuito di ingresso analogico) 12 kOhm (IB...IG utilizzato come circuito di ingresso digitale) 7.4 kOhm (circuito di ingresso digitale I1...IA and IH...IR)
Numero di uscite	10 transistor uscite
Tensione di uscita	24 V (uscita transistore)
Limiti tensione uscita	19,2...30 V CC (uscita transistore)
Tensione nominale di tenuta ad impulso [Uimp]	4 kV conforme a EN/IEC 60947-1 e EN/IEC 60664-1
Corrente di carico	0.5...0.625 A (uscita transistore)
Tensione residua [Ures]	<= 2 V allo stato 1 (uscita transistore)
Protezione sovraccarico	Con, uscita transistore
Protezione corto circuito	Con uscita transistore
Protezione sovratensione	Con, uscita transistore
Clock	Con
Tempo di risposta	<= 1 ms (dallo stato 0 allo stato 1) per uscita transistore <= 1 ms (dallo stato 1 allo stato 0) per uscita transistore
Connessioni - morsetti	Morsetti a vite, capacità di serraggio: 1 x 0,2...1 x 2,5 mm ² AWG 25...AWG 14 semisolido Morsetti a vite, capacità di serraggio: 1 x 0,2...1 x 2,5 mm ² AWG 25...AWG 14 solido Morsetti a vite, capacità di serraggio: 1 x 0,25...1 x 2,5 mm ² AWG 24...AWG 14 flessibile con estremità cavo Morsetti a vite, capacità di serraggio: 2 x 0,2...2 x 1,5 mm ² AWG 24...AWG 16 solido Morsetti a vite, capacità di serraggio: 2 x 0,25...2 x 0,75 mm ² AWG 24...AWG 18 flessibile con estremità cavo
Coppia di serraggio	0,5 Nm
Categoria di sovratensione	III conforme a EN/IEC 60664-1
Peso prodotto	0,3 kg

Ambiente

immunità alle microinterruzioni	<= 1 ms
certificazioni prodotto	CSA C-Tick GL GOST UL
norme di riferimento	EN/IEC 60068-2-27 Ea EN/IEC 60068-2-6 Fc EN/IEC 61000-4-11 EN/IEC 61000-4-12 EN/IEC 61000-4-2 livello 3 EN/IEC 61000-4-3 EN/IEC 61000-4-4 livello 3 EN/IEC 61000-4-5 EN/IEC 61000-4-6 livello 3
grado di protezione IP	IP20 (blocco terminale) conforme a IEC 60529 IP40 (pannello frontale) conforme a IEC 60529
caratteristiche ambientali	Direttiva EMC conforme a EN/IEC 61000-6-2 Direttiva EMC conforme a EN/IEC 61000-6-3 Direttiva EMC conforme a EN/IEC 61000-6-4 Direttiva EMC conforme a EN/IEC 61131-2 zona B Norma sulla bassa tensione conforme a EN/IEC 61131-2
emissioni irradiate e condotte	Classe B conforme a EN 55022-11 gruppo 1
grado di inquinamento	2 conforme a EN/IEC 61131-2
temperatura ambiente di funzionamento	-20...40°C in cassetta non ventilata conforme a IEC 60068-2-1 e IEC 60068-2-2 -20...55°C conforme a IEC 60068-2-1 e IEC 60068-2-2
temperatura di stoccaggio	-40...70°C
altitudine di funzionamento	2000 m
altitudine di trasporto	<= 3048 m
umidità relativa	95 % senza condensa o caduta verticale di gocce d'acqua

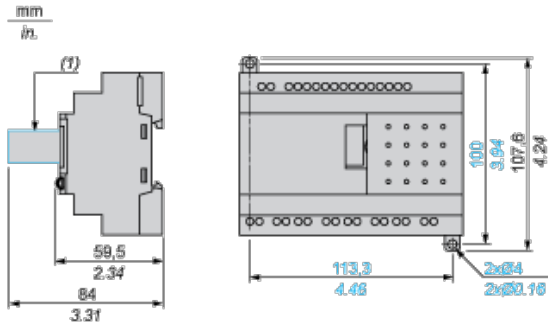
Relè intelligenti compatti e modulari

Montaggio su guida DIN larga 35 mm/1,38 pollici



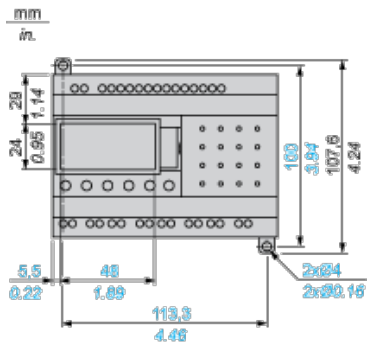
(1) Con SR2USB01 o SR2BTC01

Fissaggio vite (alette retraibili)



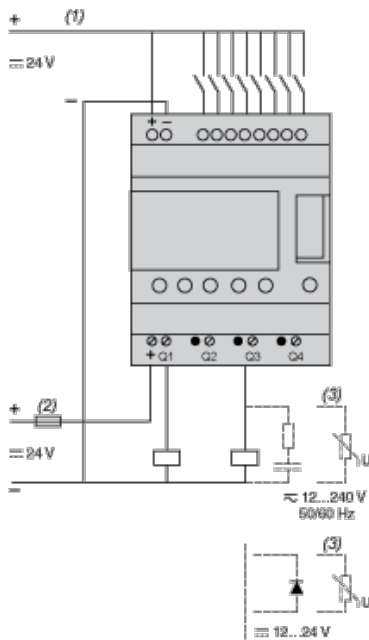
(1) Con SR2USB01 o SR2BTC01

Posizione del display



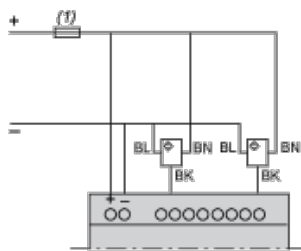
Relè intelligenti compatti e modulari

Collegamento di relè intelligenti su alimentatore CC



- (1) Interruttore di corrente o fusibile ad azione rapida da 1 A.
- (2) Fusibile o interruttore di corrente.
- (3) Carico induttivo.
- (4) Q9 e QA: 5 A (corrente max.nel morsetto C: 10 A).

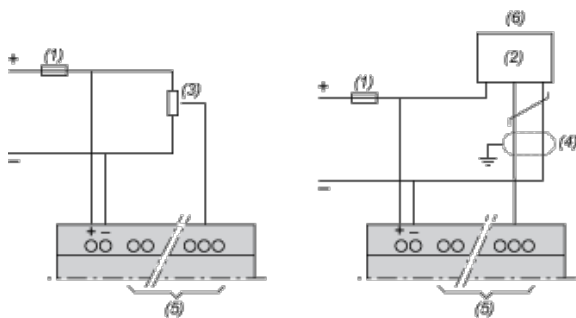
Ingresso digitale usato per sensori a 3 fili



- (1) Interruttore di corrente o fusibile ad azione rapida da 1 A.

Collegamento di relè intelligenti su alimentatore CC

Ingressi analogici



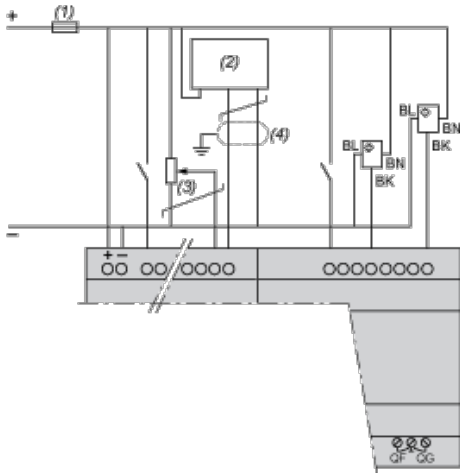
- (1) Interruttore di corrente o fusibile ad azione rapida da 1 A.
- (2) Ca: sensore analogico/Ta: trasmettitore analogico.
- (3) Valori consigliati: 2,2 k Ω /0,5 W (10 k Ω max.)
- (4) Cavi schermati, lunghezza massima 10 m/32,80 piedi.
- (5) Ingressi analogici secondo il tipo di relè intelligente Zelio Logic (vedere la tabella di seguito)
- (6) 0-10 VCC ANALOGICO

Relè intelligenti	Ingressi analogici
SR2•12••D	IB...IE
SR2A201BD	IB e IC
SR2D201BD	IB e IC

SR2B20••D	IB...IG
SR2E201BD	IB...IG
SR3B10•BD	IB...IE
SR3B26••D	IB...IG

Collegamento di relè intelligenti su alimentatore CC, con moduli di estensione I/O digitali

SR3B•••JD + SR3XT•••JD, SR3B•••BD + SR3XT•••BD



- (1) Interruttore di corrente o fusibile ad azione rapida da 1 A.
- (2) Ca: sensore analogico/Ta: trasmettitore analogico.
- (3) Valori consigliati: 2,2 k Ω /0,5 W (10 k Ω max.)
- (4) Cavi schermati, lunghezza massima 10 m/32,80 piedi.

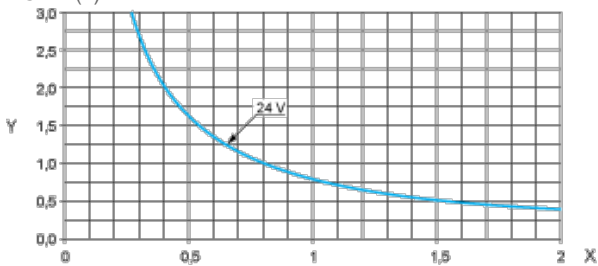
NOTA: QF e QG: 5 A per SR3XT141••

Relè intelligenti compatti e modulari

Durata elettrica di uscite del relè

(in milioni di cicli operativi, in conformità allo standard IEC/EN 60947-5-1)

DC-12 (1)

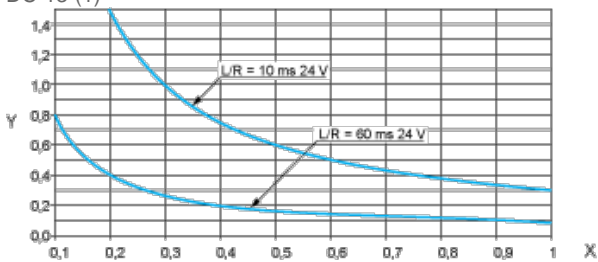


X: Corrente (A)

Y: Milioni di cicli operativi

(1) DC-12: controllo di carichi resistivi e di carichi allo stato solido isolati da accoppiatore ottico, $L/R \leq 1$ ms.

DC-13 (1)



X: Corrente (A)

Y: Milioni di cicli operativi

(1) DC-13: elettromagneti a commutazione, $L/R \leq 2 \times (U_e \times I_e)$ in ms, U_e : tensione operativa nominale, I_e : corrente operativa nominale

(con un diodo protettivo sul carico, le curve DC-12 devono essere usate con un coefficiente di 0,9 applicato al numero in milioni di cicli operativi)