

Principale

Gamma prodotto	Zelio Relay
Tipo di prodotto o componente	Relè statico
Nome abbreviato	SSL
Numero di fasi della rete	1 fase

Complementare

Supporto per montaggio	Presa
Corrente nominale [In]	2 A
Tensione di uscita	24...280 V CA
Tensione di comando [Uc]	15...30 V CC
Tipo e composizione contatti	1 NO
Squilibrio capacità	1.5 pF ingresso / uscita
Tensione minima di commutazione	15 V CC acceso
Massima tensione di commutazione	10 V CC spento
Limiti corrente ingresso	6 mA
Impedenza d'ingresso	3500 Ohm
Tipo uscita statica	Commutazione zero di tensione Uscita SCR
Corrente di carico	0,07...2 A
Massima tensione assoluta	600 V AC
Sovracorrente	120 A per 16.6 ms 115 A per 20 ms
Caduta di tensione massima	<= 1,1 V on-state
I ² t max per fusione	260 A ² s per 8.3 ms a 60 Hz half cycle 285 A ² s per 10 ms a 50 Hz half cycle
Massima corrente di dispersione	<= 4 mA off-state
DV/dt	500 V/μs off-state alla massima tensione
Tempo di risposta	0,5 cicli acceso 0,5 cicli spento
Categoria di sovratensione	III
Larghezza	5 mm
Altezza	28 mm
Profondità	15 mm
Peso prodotto	0.0041 kg

Ambiente

ritardo di fiamma	V0 conforme a UL 94
resistenza dielettrica	2500 V per ingresso/uscita
grado di inquinamento	2
certificazioni prodotto	CSA UL REACH

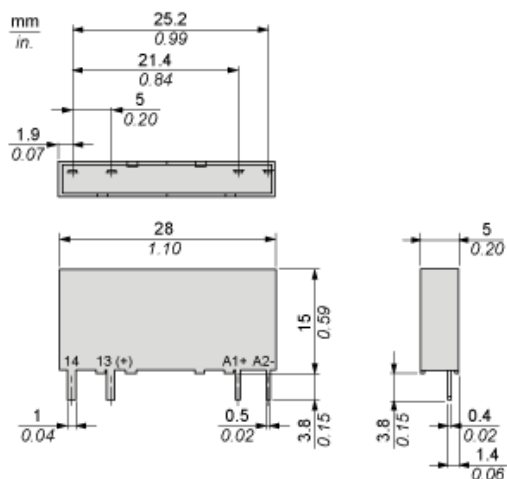
Le informazioni fornite in questo documento contengono descrizioni generali e/o caratteristiche tecniche delle prestazioni dei prodotti in esso riportati. Questa documentazione non è da intendersi come esaustiva e non deve essere usata per determinare l'idoneità o l'affidabilità di questi prodotti per applicazioni specifiche dell'utente. È dovere di ogni utente o integratore eseguire la corretta e completa analisi dei rischi, valutazione e collaudi dei prodotti per quanto riguarda la specifica applicazione o uso. Né Schneider Electric S.p.A. né alcuna delle sue affiliate o consociate, possono essere ritenuti responsabili per l'uso improprio delle informazioni contenute nel presente documento.

simbologia	CE
temperatura ambiente di funzionamento	-20...80°C
temperatura di stoccaggio	-20...85°C

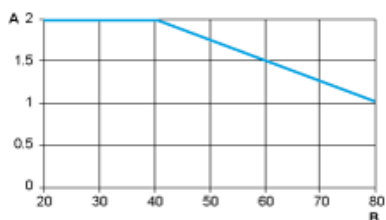
Sostenibilità dell'offerta

Stato sostenibilità offerta	Prodotto Green Premium
RoHS (codice data: aass)	Conforme - da 1417 - dichiarazione di conformità Schneider Electric
REACH	Non contiene SVHC oltre i limiti
Profilo ambientale prodotto	Disponibile
Istruzioni fine vita prodotto	Non richiede operazioni specifiche di riciclaggio

Dimensioni



Curve di declassamento



A: Corrente di carico (Amperes)

B: Temperatura ambiente (°C)