

Principale

Gamma prodotto	Zelio Relay
Tipo di prodotto o componente	Relè statico
Nome abbreviato	SSL
Numero di fasi della rete	1 fase

Complementare

Supporto per montaggio	Presca
Corrente nominale [In]	0,1 A
Tensione di uscita	1...48 V CC
Tensione di comando [Uc]	16...30 V CC
Tipo e composizione contatti	1 NO
Squilibrio capacità	1.5 pF ingresso / uscita
Tensione minima di commutazione	16 V CC acceso
Massima tensione di commutazione	9 V CC spento
Limiti corrente ingresso	5 mA
Impedenza d'ingresso	3500 Ohm
Tipo uscita statica	Uscita transistor Commutazione DC
Corrente di carico	0,001...0,1 A
Massima tensione assoluta	60 V DC
Frequenza di funzionamento massima	500 Hz
Sovracorrente	0.3 A per 10 ms
Caduta di tensione massima	<= 1 V on-state
Massima corrente di dispersione	<= 0,001 mA off-state
Tempo di risposta	0,02 ms acceso 0,13 ms spento
Categoria di sovratensione	III
Larghezza	5 mm
Altezza	28 mm
Profondità	15 mm
Peso prodotto	0.0041 kg

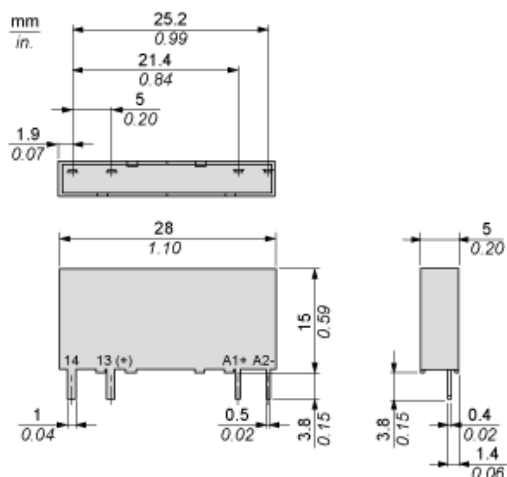
Ambiente

ritardo di fiamma	V0 conforme a UL 94
resistenza dielettrica	3750 V per ingresso/uscita
grado di inquinamento	2
certificazioni prodotto	CSA RoHS UL REACH
simbologia	CE
temperatura ambiente di funzionamento	-20...80°C

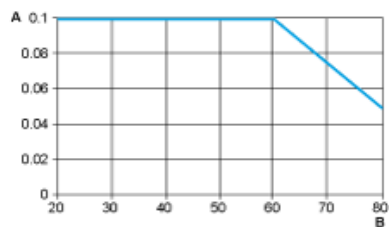
Sostenibilità dell'offerta

Stato sostenibilità offerta	Prodotto Green Premium
RoHS (codice data: aass)	Conforme - da 1417 - dichiarazione di conformità Schneider Electric
REACH	Non contiene SVHC oltre i limiti
Profilo ambientale prodotto	Disponibile
Istruzioni fine vita prodotto	Non richiede operazioni specifiche di riciclaggio

Dimensioni



Curve di declassamento



A: Corrente di carico (Amperes)

B: Temperatura ambiente (°C)