

Principale

Gamma prodotto	Zelio Relay
Tipo di prodotto o componente	Presca
Nome abbreviato	SSLZ
Vendita quantità indivisibile	10

Complementare

Sistemazione morsetti contatto	Separato
Compatibilità prodotto	Solid state relay SSL con NO contatto a 24 V CC Solid state relay SSL con NO contatto a 5 V CC
Forma del pin	Piatto
Corrente termica convenzionale in aria aperta [Ith]	6 A
Corrente termica convenzionale in aria [Ith]	6 A
Tensione nominale di impiego [Ue]	< 250 V CC
Connessioni - morsetti	Terminali a molla 1 x 0,2...1 x 1,5 mm ² - AWG 24...AWG 16 , solido cavo senza estremità cavo Terminali a molla 1 x 0,2...1 x 1,5 mm ² - AWG 24...AWG 16 , flessibile cavo con estremità cavo
Forza di serraggio	10...40 N
Tipo di fissaggio	Da ad aggancio guida DIN 35 mm
Tensione di commutazione	5 V CC 24 V CC
Segnalazione locale	LED verde per stato ingresso
Larghezza	6,2 mm
Altezza	101 mm
Profondità	78,6 mm
Peso prodotto	0,0285 kg

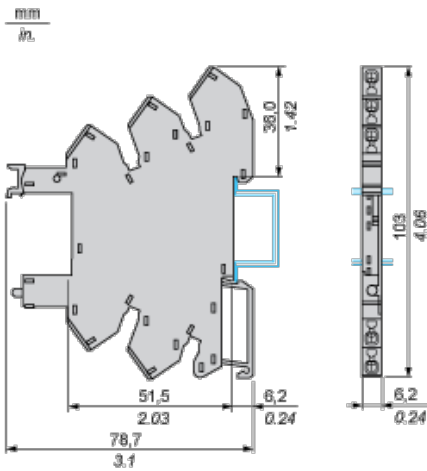
Ambiente

ritardo di fiamma	V0 conforme a UL 94
norme di riferimento	IEC 61984
certificazioni prodotto	CSA C22-2 No 14 RoHS UL 508 REACH
simbologia	CE
temperatura di stoccaggio	-40...85°C
temperatura ambiente di funzionamento	-40...70°C
grado di protezione IP	IP20
resistenza dielettrica	2500 V

Sostenibilità dell'offerta

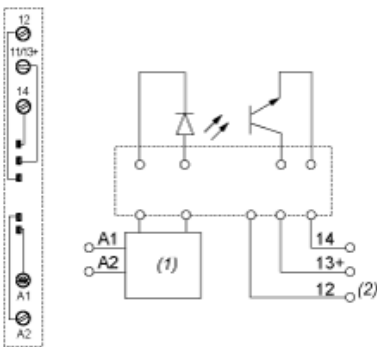
Stato sostenibilità offerta	Prodotto Green Premium
-----------------------------	------------------------

Dimensioni



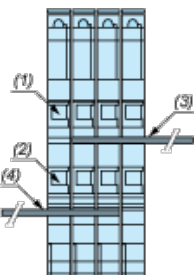
Schema di cablaggio

Schema di cablaggio per uscita DC



- (1) Circuito di protezione
 (2) Il morsetto 12 non è in uso per il relè SSL

Esempio di montaggio del jumper del bus RSLZ2 sui socket



- (1) A1
 (2) A2
 (3) Polarità jumper del bus A1
 (4) Polarità jumper del bus A2