



### Principale

Gamma prodotto	Zelio Relay
Tipo di prodotto o componente	Relè statico
Nome abbreviato	SSM1
Numero di fasi della rete	1 fase

### Complementare

Supporto per montaggio	Guida DIN simmetrica
Corrente nominale [In]	30 A
Tensione di uscita	48...660 V CA
Tensione di comando [Uc]	4...32 V CC
Tipo e composizione contatti	1 NO
Coppia di serraggio	Input : 0.6...0.7 N.m Output : 1.36...1.7 N.m
Connessioni - morsetti	Morsetti a vite : 1 x 0,2...1 x 5,3 mm <sup>2</sup> , (AWG 24...AWG 10) per ingresso Morsetti a vite : 1 x 0,2...1 x 5,3 mm <sup>2</sup> , (AWG 24...AWG 10) per uscita
Squilibrio capacità	<= 8 pF per ingresso/uscita
Resistenza di isolamento	1000 MΩ a 500 V DC
Segnalazione locale	LED verde per stato ingresso
Tensione di commutazione	4 V CC acceso 1 V CC spento
Limiti corrente ingresso	8...12 mA
Tipo uscita statica	Commutazione zero di tensione Uscita SCR
Corrente di carico	0,15...30 A
Massima tensione assoluta	1200 V
Sovracorrente	<= 1200 A per 16.6 ms
Caduta di tensione massima	1,6 V on-state
I <sup>2</sup> t max per fusione	6000 A <sup>2</sup> s per 8.3 ms
Massima corrente di dispersione	<= 1 mA off-state
DV/dt	500 V/μs off-state alla massima tensione
Tempo di risposta	0,5 cicli acceso 0,5 cicli spento
Categoria di sovratensione	III
Peso prodotto	0,28 kg

### Ambiente

resistenza dielettrica	4 kV CA per ingresso/uscita 4 kV CA per input or output to case
grado di inquinamento	2
norme di riferimento	UL 508 IEC 60950-1 CSA C22.2 No 14
certificazioni prodotto	CSA UL EAC

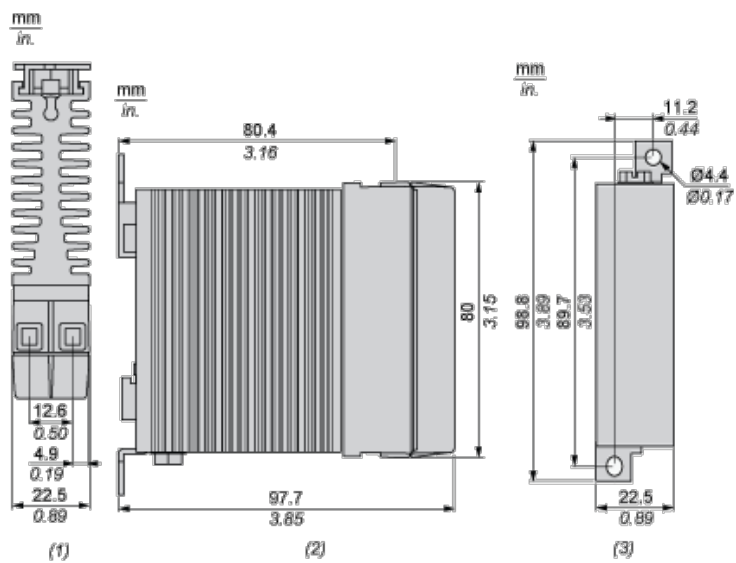
Le informazioni fornite in questo documento contengono descrizioni generali e/o caratteristiche tecniche delle prestazioni dei prodotti in esso riportati. Questa documentazione non è da intendersi come esaustiva e non deve essere usata per determinare l'idoneità o l'affidabilità di questi prodotti per applicazioni specifiche dell'utente. È dovere di ogni utente o integratore eseguire la corretta e completa analisi dei rischi, valutazione e collaudo dei prodotti per quanto riguarda la specifica applicazione o uso. Né Schneider Electric S.p.A. né alcuna delle sue affiliate o consociate, possono essere ritenuti responsabili per l'uso improprio delle informazioni contenute nel presente documento.

simbologia	CE CSA UL EAC
grado di protezione IP	IP20
temperatura ambiente di funzionamento	-40...80°C
temperatura di stoccaggio	-40...125°C

## Sostenibilità dell'offerta

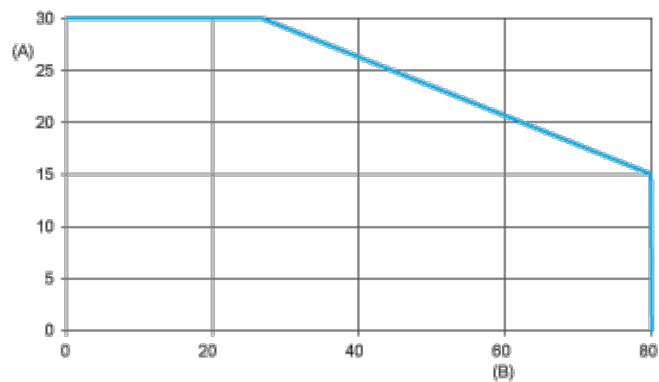
Stato sostenibilità offerta	Prodotto Green Premium
RoHS (codice data: aass)	Conforme - da 1522 - dichiarazione di conformità Schneider Electric
REACH	Non contiene SVHC oltre i limiti
Profilo ambientale prodotto	Disponibile
Istruzioni fine vita prodotto	Disponibile

## Dimensions



- (1) Top view
- (2) Side view
- (3) Front view

## Derating Curves



- A : Load Current (Amperes)
- B : Ambient Temperature (°C)