



Principale

Gamma prodotto	Zelio Relay
Tipo di prodotto o componente	Relè statico
Apparecchiatura fornita	Thermal pad
Nome abbreviato	SSP1
Supporto per montaggio	Pannello
Numero di fasi della rete	1 fase
Tipo e composizione contatti	1 NO
Corrente nominale [In]	25 A
Tipo uscita statica	Commutazione zero di tensione Uscita SCR

Complementare

Tensione di comando [Uc]	4...32 V CC
Tensione minima di commutazione	4 V CC acceso
Massima tensione di commutazione	1 V CC spento
Tempo di risposta	0,5 cicli acceso 0,5 cicli spento
Limiti corrente ingresso	10 mA a 12 V CC
Tensione di uscita	24...300 V CA
Corrente di carico	0,15...25 A
Massima tensione assoluta	600 V
Sovracorrente	<= 250 A per 16.6 ms
I ² t max per fusione	259 A ² s per 8.33 ms a 60 Hz half cycle 258 A ² s per 10 ms a 50 Hz half cycle
Tipo dispositivo di protezione	Tipo 1 - 25 A interruttore modulare - curve B Tipo 2 - 20 A interruttore modulare - curve B
Massima corrente di dispersione	<= 1 mA off-state
Caduta di tensione massima	1,15 V on-state
DV/dt	500 V/μs off-state alla massima tensione
Fattore di potenza (cos φ)	0.5 con carico massimo
Potenza motore in hp	0,5 hp 120 V AC 1 hp 240 V AC
Resistenza di isolamento	1000 MΩ a 500 V DC
Squilibrio capacità	10 pF per ingresso/uscita
Resistenza dielettrica	4 kV CA per ingresso/uscita 4 kV CA per input or output to case
Tensione nominale di tenuta ad impulso [Uimp]	6 kV output to case 6 kV input to output
Coppia di serraggio	1.5...1.7 N.m per ingresso 2...2.2 N.m per uscita 17.7...19.47 lb.in per uscita 13.27...15.04 lb.in per ingresso 0.5...0.6 N.m per auxillary terminal 4.4...5.3 lb.in per auxillary terminal
Connessioni - morsetti	Connettori con capocorda a forcella : 9.2 x 4 mm per ingresso Capicorda ad anello : 9.2 x 4 mm per ingresso Connettori con capocorda a forcella : 11.7 x 4.5 mm per uscita Capicorda ad anello : 11.7 x 4.5 mm per uscita Morsetti a vite : 0,2...3,3 mm ² , (AWG 24...AWG 12) con estremità cavo per ingresso Morsetti a vite : 0,5...5,26 mm ² , (AWG 20...AWG 10) con estremità cavo per uscita Morsetti a vite : 0,2...3,3 mm ² , (AWG 24...AWG 12) senza estremità cavo per ingresso Morsetti a vite : 0,5...8,26 mm ² , (AWG 20...AWG 8) senza estremità cavo per uscita

Morsettieria ausiliaria	Connettore a vite, 0,5...1,5 mm ² (AWG 20...AWG 16) con scanalato Philips cacciavite
Resistenza termica	0.8 °C/W junction to case
Segnalazione locale	LED, fisso, ambra per ON status per carico LED, fisso, rosso per open-circuit per control input LED, lampeggiante, rosso per load cut-off/short-circuit LED, fisso, verde per ON status per control input/test button actuated LED, lampeggiante, ambra per control input to energise load
Massima corrente di uscita	30 mA a 32 V DC
Carico minimo	150 mA
Grado di protezione IP	IP20
Dati di affidabilità sicurezza	MTTFd = 1875,9 anni B10d = 1731395
Peso prodotto	97,1 g

Ambiente

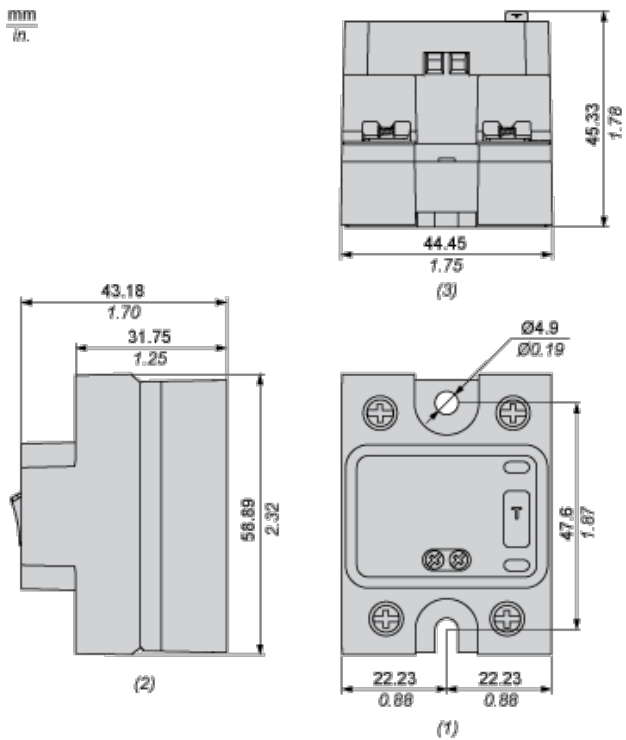
temperatura ambiente di funzionamento	-40...80°C
temperatura di stoccaggio	-40...125°C
grado di inquinamento	2
categoria di sovratensione	III
certificazioni prodotto	CE CSA RoHS UL REACH EAC
simbologia	CE CSA UL EAC
norme di riferimento	EN/IEC 60950-1 UL 508 EN/IEC 62314 CSA C22.2 No 14-13

Sostenibilità dell'offerta

Stato sostenibilità offerta	Prodotto Green Premium
RoHS (codice data: aass)	Conforme - da 1522 - dichiarazione di conformità Schneider Electric
REACH	Non contiene SVHC oltre i limiti
Profilo ambientale prodotto	Disponibile
Istruzioni fine vita prodotto	Disponibile

Dimensions

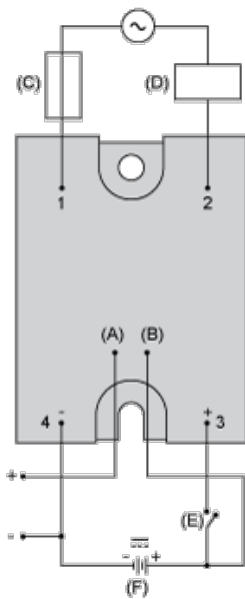
mm
in.



- (1) Front view
- (2) Side view
- (3) Bottom view

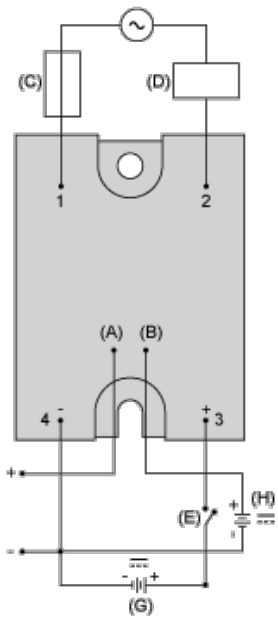
Wiring Diagram

Single Supply Connection



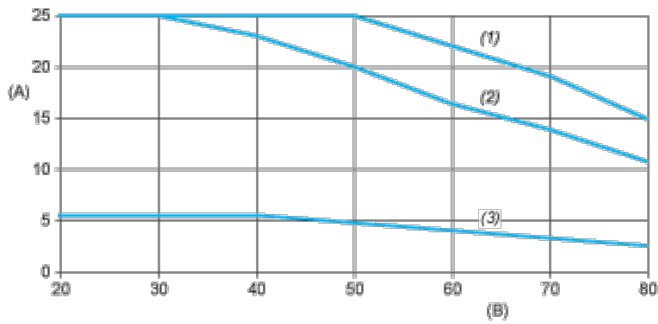
- (F) Control/Auxiliary supply (4...32 V DC)
- (A) Alarm output terminal (4...32 V DC)
- (B) Auxiliary supply terminal
- (C) Fuse or circuit-breaker
- (D) Load
- (E) Switch to energize load

Dual Supply Connection



- (G) Control supply (4...32 V DC)
- (H) Auxiliary supply (4...32 V DC)
- (A) Alarm output terminal (4...32 V DC)
- (B) Auxiliary supply terminal
- (C) Fuse or circuit-breaker
- (D) Load
- (E) Switch to energize load

Derating Curves



- A : Load Current (Arms)
- B : Ambient Temperature (°C)
- (1) For Heatsink SSRHP17
- (2) For Heatsink SSRHP25
- (3) No Heatsink