



### Principale

Gamma prodotto	Zelio Relay
Tipo di prodotto o componente	Relè statico
Apparecchiatura fornita	Thermal pad
Nome abbreviato	SSP1
Supporto per montaggio	Pannello
Numero di fasi della rete	1 fase
Tipo e composizione contatti	1 NO
Corrente nominale [In]	25 A
Tipo uscita statica	Commutazione zero di tensione Uscita SCR

### Complementare

Tensione di comando [Uc]	90...280 V CA
Tensione minima di commutazione	90 V CA acceso
Massima tensione di commutazione	10 V CA spento
Tempo di risposta	30 ms spento 25 ms acceso
Limiti corrente ingresso	5...10 mA
Tensione di uscita	24...300 V CA
Corrente di carico	0,15...25 A
Massima tensione assoluta	600 V
Sovracorrente	<= 250 A per 16.6 ms
I <sup>2</sup> t max per fusione	285 A <sup>2</sup> s per 10 ms a 50 Hz half cycle 259 A <sup>2</sup> s per 8.33 ms a 60 Hz half cycle
Tipo dispositivo di protezione	Tipo 1 - 25 A interruttore modulare - curve B Tipo 2 - 20 A interruttore modulare - curve B
Massima corrente di dispersione	<= 1 mA off-state
Caduta di tensione massima	1,15 V on-state
DV/dt	500 V/μs off-state alla massima tensione
Fattore di potenza (cos φ)	0.5 con carico massimo
Potenza motore in hp	0,5 hp 120 V AC 1 hp 240 V AC
Resistenza di isolamento	1000 MΩ a 500 V DC
Squilibrio capacità	8 pF per ingresso/uscita
Resistenza dielettrica	4 kV CA per ingresso/uscita 4 kV CA per input or output to case
Tensione nominale di tenuta ad impulso [Uimp]	6 kV output to case 6 kV input to output
Coppia di serraggio	1.5...1.7 N.m per ingresso 2...2.2 N.m per uscita
Connessioni - morsetti	Connettori con capocorda a forcella : 9.2 x 4 mm per ingresso Capicorda ad anello : 9.2 x 4 mm per ingresso Connettori con capocorda a forcella : 11.7 x 4.5 mm per uscita Capicorda ad anello : 11.7 x 4.5 mm per uscita Morsetti a vite : 0,2...3,3 mm <sup>2</sup> , (AWG 24...AWG 12) con estremità cavo per ingresso Morsetti a vite : 0,5...5,26 mm <sup>2</sup> , (AWG 20...AWG 10) con estremità cavo per uscita Morsetti a vite : 0,2...3,3 mm <sup>2</sup> , (AWG 24...AWG 12) senza estremità cavo per ingresso Morsetti a vite : 0,5...8,26 mm <sup>2</sup> , (AWG 20...AWG 8) senza estremità cavo per uscita
Resistenza termica	0.8 °C/W junction to case
Impedenza termica	0.48 °C-in <sup>2</sup> /W at 25 psi
Segnalazione locale	LED, verde per ingresso

Grado di protezione IP	IP20
Dati di affidabilità sicurezza	MTTFd = 1875,9 anni B10d = 1731395
Peso prodotto	89.2 g

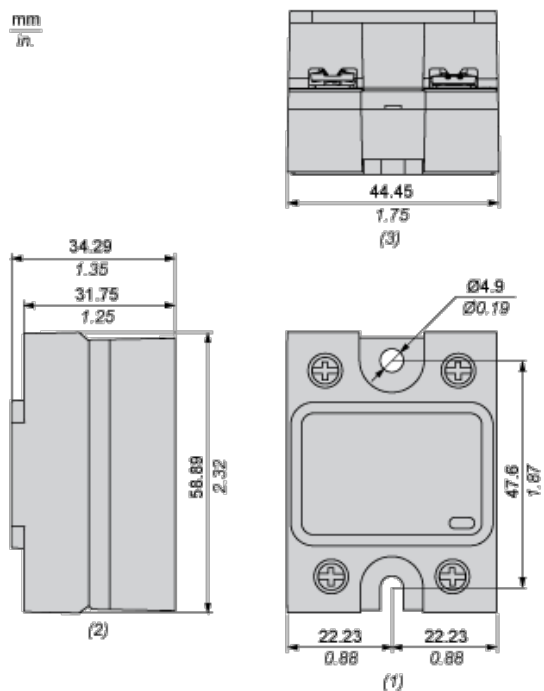
## Ambiente

temperatura ambiente di funzionamento	-40...80°C
temperatura di stoccaggio	-40...125°C
grado di inquinamento	2
categoria di sovratensione	III
certificazioni prodotto	CE CSA RoHS UL REACH EAC
simbologia	CE CSA UL EAC
norme di riferimento	EN/IEC 60950-1 UL 508 EN/IEC 62314 CSA C22.2 No 14-13

## Sostenibilità dell'offerta

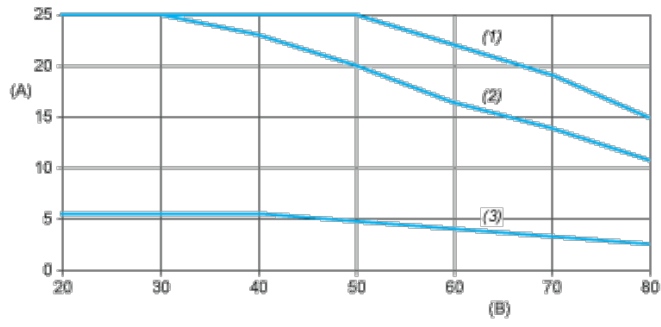
Stato sostenibilità offerta	Prodotto Green Premium
RoHS (codice data: aass)	Conforme - da 1522 - dichiarazione di conformità Schneider Electric
REACH	Non contiene SVHC oltre i limiti
Profilo ambientale prodotto	Disponibile
Istruzioni fine vita prodotto	Disponibile

## Dimensions



- (1) Front view
- (2) Side view
- (3) Bottom view

## Derating Curves



A : Load Current (Arms)

B : Ambient Temperature (°C)

(1) For Heatsink SSRHP17

(2) For Heatsink SSRHP25

(3) No Heatsink