



### Principale

Gamma prodotto	Zelio Relay
Tipo di prodotto o componente	Relè statico
Nome abbreviato	SSP1
Supporto per montaggio	Pannello
Numero di fasi della rete	1 fase
Tipo e composizione contatti	1 NO
Corrente nominale [In]	75 A
Tipo uscita statica	Commutazione zero di tensione Uscita SCR

### Complementare

Tensione di comando [Uc]	3...32 V CC
Tensione minima di commutazione	3 V CC acceso
Massima tensione di commutazione	1 V CC spento
Tempo di risposta	0,5 cicli acceso 0,5 cicli spento
Limiti corrente ingresso	10 mA a 12 V CC
Tensione di uscita	24...300 V CA
Corrente di carico	0,15...75 A
Massima tensione assoluta	600 V
Sovracorrente	<= 1000 A per 16.6 ms
I <sup>2</sup> t max per fusione	4150 A <sup>2</sup> s per 8.33 ms a 60 Hz half cycle 4555 A <sup>2</sup> s per 10 ms a 50 Hz half cycle
Tipo dispositivo di protezione	Tipo 1 - 50 A interruttore modulare - curve B Tipo 2 - 40 A interruttore modulare - curve B
Massima corrente di dispersione	<= 1 mA off-state
Caduta di tensione massima	1,15 V on-state
DV/dt	500 V/μs off-state alla massima tensione
Fattore di potenza (cos φ)	0.5 con carico massimo
Potenza motore in hp	1.5 hp 120 V AC 3 hp 240 V CA
Resistenza di isolamento	1000 MΩ a 500 V DC
Squilibrio capacità	10 pF per ingresso/uscita
Resistenza dielettrica	4 kV CA per ingresso/uscita 4 kV CA per input or output to case
Tensione nominale di tenuta ad impulso [Uimp]	6 kV output to case 6 kV input to output
Coppia di serraggio	1.5...1.7 N.m per ingresso 2...2.2 N.m per uscita
Connessioni - morsetti	Connettori con capocorda a forcella : 9.2 x 4 mm per ingresso Capicorda ad anello : 9.2 x 4 mm per ingresso Connettori con capocorda a forcella : 11.7 x 4.5 mm per uscita Capicorda ad anello : 11.7 x 4.5 mm per uscita Morsetti a vite : 0,2...3,3 mm <sup>2</sup> , (AWG 24...AWG 12) con estremità cavo per ingresso Morsetti a vite : 0,5...5,26 mm <sup>2</sup> , (AWG 20...AWG 10) con estremità cavo per uscita Morsetti a vite : 0,2...3,3 mm <sup>2</sup> , (AWG 24...AWG 12) senza estremità cavo per ingresso Morsetti a vite : 0,5...8,26 mm <sup>2</sup> , (AWG 20...AWG 8) senza estremità cavo per uscita
Resistenza termica	0.3 °C/W junction to case
Segnalazione locale	LED, verde per ingresso
Grado di protezione IP	IP20
Dati di affidabilità sicurezza	MTTFd = 1875,9 anni

B10d = 1731395

Peso prodotto	89.2 g
---------------	--------

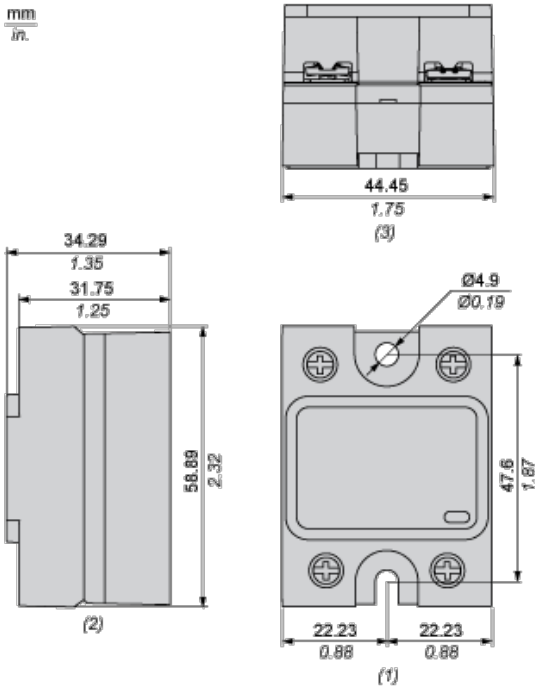
## Ambiente

temperatura ambiente di funzionamento	-40...80°C
temperatura di stoccaggio	-40...125°C
grado di inquinamento	2
categoria di sovratensione	III
certificazioni prodotto	CE CSA RoHS UL REACH EAC
simbologia	CE CSA UL EAC
norme di riferimento	EN/IEC 60950-1 UL 508 EN/IEC 62314 CSA C22.2 No 14-13

## Sostenibilità dell'offerta

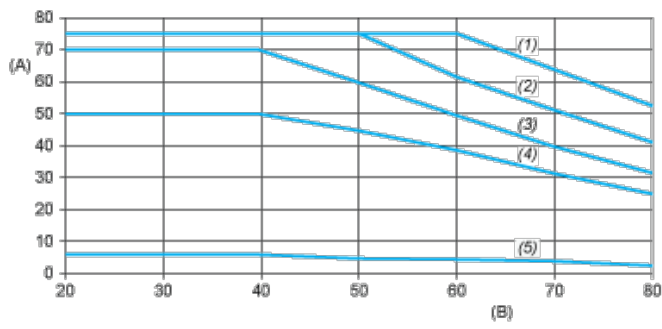
Stato sostenibilità offerta	Prodotto Green Premium
RoHS (codice data: aass)	Conforme - da 1522 - dichiarazione di conformità Schneider Electric
REACH	Non contiene SVHC oltre i limiti
Profilo ambientale prodotto	Disponibile
Istruzioni fine vita prodotto	Disponibile

## Dimensions



- (1) Front view
- (2) Side view
- (3) Bottom view

## Derating Curves



- A : Load Current (Arms)  
 B : Ambient Temperature (°C)
- (1) For Heatsink SSRHP02
  - (2) For Heatsink SSRHP05
  - (3) For Heatsink SSRHP07
  - (4) For Heatsink SSRHD10
  - (5) No Heatsink