



Principale

Gamma prodotto	Zelio Relay
Tipo di prodotto o componente	Relè statico
Apparecchiatura fornita	Thermal pad
Nome abbreviato	SSP1
Numero di fasi della rete	1 fase
Tipo e composizione contatti	1 NO
Corrente nominale [In]	75 A
Tipo uscita statica	Commutazione zero di tensione Uscita SCR

Complementare

Tensione di comando [Uc]	90...280 V CA
Tensione minima di commutazione	90 V CA acceso
Massima tensione di commutazione	10 V CA spento
Tempo di risposta	30 ms spento 25 ms acceso
Limiti corrente ingresso	5...10 mA
Tensione di uscita	24...300 V
Corrente di carico	0,15...75 A
Massima tensione assoluta	600 V
Sovracorrente	<= 1000 A per 16.6 ms
I ² t max per fusione	4150 A ² s per 8.33 ms a 60 Hz half cycle 4555 A ² s per 10 ms a 50 Hz half cycle
Tipo dispositivo di protezione	Tipo 1 - 50 A interruttore modulare - curve B Tipo 2 - 40 A interruttore modulare - curve B
Massima corrente di dispersione	<= 1 mA off-state
Caduta di tensione massima	1,15 V on-state
DV/dt	500 V/μs off-state alla massima tensione
Fattore di potenza (cos φ)	0.5 con carico massimo
Potenza motore in hp	1.5 hp 120 V AC 3 hp 240 V CA
Resistenza di isolamento	1000 MΩ a 500 V DC
Squilibrio capacità	8 pF per ingresso/uscita
Resistenza dielettrica	4 kV CA per ingresso/uscita 4 kV CA per input or output to case
Tensione nominale di tenuta ad impulso [Uimp]	6 kV output to case 6 kV input to output
Coppia di serraggio	1.5...1.7 N.m per ingresso 2...2.2 N.m per uscita
Connessioni - morsetti	Connettori con capocorda a forcella : 9.2 x 4 mm per ingresso Capicorda ad anello : 9.2 x 4 mm per ingresso Connettori con capocorda a forcella : 11.7 x 4.5 mm per uscita Capicorda ad anello : 11.7 x 4.5 mm per uscita Morsetti a vite : 0,2...3,3 mm ² , (AWG 24...AWG 12) con estremità cavo per ingresso Morsetti a vite : 0,5...5,26 mm ² , (AWG 20...AWG 10) con estremità cavo per uscita Morsetti a vite : 0,2...3,3 mm ² , (AWG 24...AWG 12) senza estremità cavo per ingresso Morsetti a vite : 0,5...8,26 mm ² , (AWG 20...AWG 8) senza estremità cavo per uscita
Resistenza termica	0.3 °C/W junction to case
Impedenza termica	0.48 °C-in ² /W at 25 psi
Segnalazione locale	LED, verde per ingresso
Grado di protezione IP	IP20

Le informazioni fornite in questo documento contengono descrizioni generali e/o caratteristiche tecniche delle prestazioni dei prodotti in esso riportati. Questa documentazione non è da intendersi come esaustiva e non deve essere usata per determinare l'idoneità o l'affidabilità di questi prodotti per applicazioni specifiche dell'utente. È dovere di ogni utente o integratore eseguire la corretta e completa analisi dei rischi, valutazione e collaudi dei prodotti per quanto riguarda la specifica applicazione o uso. Né Schneider Electric S.p.A. né alcuna delle sue affiliate o consociate, possono essere ritenuti responsabili per l'uso improprio delle informazioni contenute nel presente documento.

Dati di affidabilità sicurezza

MTTFd = 1875,9 anni
B10d = 1731395

Peso prodotto

89.2 g

Ambiente

temperatura ambiente di funzionamento

-40...80°C

temperatura di stoccaggio

-40...125°C

grado di inquinamento

2

categoria di sovratensione

III

certificazioni prodotto

CE
CSA
RoHS
UL
REACH
EAC

simbologia

CE
CSA
UL
EAC

norme di riferimento

EN/IEC 60950-1
UL 508
EN/IEC 62314
CSA C22.2 No 14-13

Sostenibilità dell'offerta

Stato sostenibilità offerta

Prodotto Green Premium

RoHS (codice data: aass)

Conforme - da 1522 - dichiarazione di conformità Schneider Electric

REACH

Non contiene SVHC oltre i limiti

Profilo ambientale prodotto

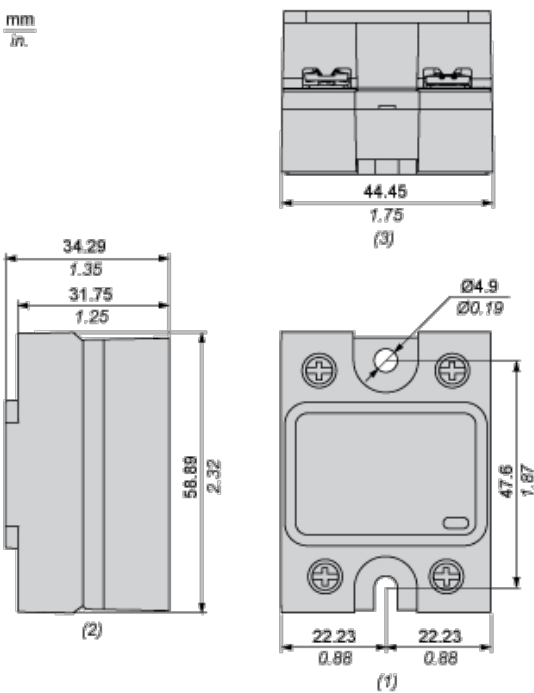
Disponibile

Istruzioni fine vita prodotto

Disponibile

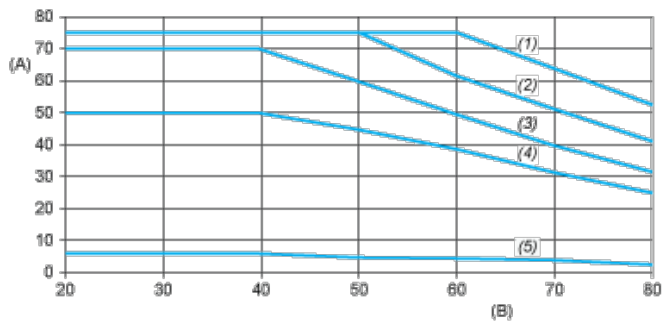
Dimensions

mm
in.



- (1) Front view
- (2) Side view
- (3) Bottom view

Derating Curves



- A : Load Current (Arms)
 B : Ambient Temperature (°C)
 (1) For Heatsink SSRHP02
 (2) For Heatsink SSRHP05
 (3) For Heatsink SSRHP07
 (4) For Heatsink SSRHD10
 (5) No Heatsink