



Principale

| | |
|-------------------------------|---|
| Gamma prodotto | Zelio Relay |
| Tipo di prodotto o componente | Relè statico |
| Apparecchiatura fornita | Thermal pad |
| Nome abbreviato | SSP1 |
| Supporto per montaggio | Pannello |
| Numero di fasi della rete | 1 fase |
| Tipo e composizione contatti | 1 NO |
| Corrente nominale [In] | 125 A |
| Tipo uscita statica | Commutazione zero di tensione Uscita SCR |

Complementare

| | |
|---|---|
| Tensione di comando [Uc] | 4...32 V CC |
| Tensione minima di commutazione | 4 V CC acceso |
| Massima tensione di commutazione | 1 V CC spento |
| Tempo di risposta | 0,5 cicli acceso 0,5 cicli spento |
| Limiti corrente ingresso | 7...12 mA |
| Tensione di uscita | 48...660 V CA |
| Corrente di carico | 0.15...125 A |
| Massima tensione assoluta | 1200 V |
| Sovracorrente | <= 1750 A per 16.6 ms |
| I ² t max per fusione | 12709 A ² s per 8.33 ms a 60 Hz half cycle 13950 A ² s per 10 ms a 50 Hz half cycle |
| Tipo dispositivo di protezione | Tipo 1 - 80 A interruttore modulare - curve B Tipo 2 - 63 A interruttore modulare - curve B |
| Massima corrente di dispersione | <= 1 mA off-state |
| Caduta di tensione massima | 1,15 V on-state |
| DV/dt | 500 V/μs off-state alla massima tensione |
| Fattore di potenza (cos φ) | 0.5 con carico massimo |
| Potenza motore in hp | 2 hp 120 V AC 5 hp 240 V CA 10 hp 480 V CA |
| Resistenza di isolamento | 1000 MΩ a 500 V DC |
| Squilibrio capacità | 8 pF per ingresso/uscita |
| Resistenza dielettrica | 4 kV CA per ingresso/uscita 4 kV CA per input or output to case |
| Tensione nominale di tenuta ad impulso [Uimp] | 6 kV output to case 6 kV input to output |
| Coppia di serraggio | 1.5...1.7 N.m per ingresso 2...2.2 N.m per uscita |
| Connessioni - morsetti | Connettori con capocorda a forcella : 9.2 x 4 mm per ingresso Capicorda ad anello : 9.2 x 4 mm per ingresso Connettori con capocorda a forcella : 11.7 x 4.5 mm per uscita Capicorda ad anello : 11.7 x 4.5 mm per uscita Morsetti a vite : 0,2...3,3 mm ² , (AWG 24...AWG 12) con estremità cavo per ingresso Morsetti a vite : 0,5...5,26 mm ² , (AWG 20...AWG 10) con estremità cavo per uscita Morsetti a vite : 0,2...3,3 mm ² , (AWG 24...AWG 12) senza estremità cavo per ingresso Morsetti a vite : 0,5...8,26 mm ² , (AWG 20...AWG 8) senza estremità cavo per uscita |
| Resistenza termica | 0,22°C/W junction to case |
| Impedenza termica | 0.48 °C-in ² /W at 25 psi |

Le informazioni fornite in questo documento contengono descrizioni generali e/o caratteristiche tecniche delle prestazioni dei prodotti in esso riportati. Questa documentazione non è da intendersi come esaustiva e non deve essere usata per determinare l'idoneità o l'affidabilità di questi prodotti per applicazioni specifiche dell'utente. È dovere di ogni utente o integratore eseguire la corretta e completa analisi dei rischi, valutazione e collaudo dei prodotti per quanto riguarda la specifica applicazione o uso. Né Schneider Electric S.p.A. né alcuna delle sue affiliate o consociate, possono essere ritenuti responsabili per l'uso improprio delle informazioni contenute nel presente documento.

| | |
|--------------------------------|---------------------------------------|
| Segnalazione locale | LED, verde per ingresso |
| Grado di protezione IP | IP20 |
| Dati di affidabilità sicurezza | MTTFd = 1875,9 anni B10d = 1731395 |
| Peso prodotto | 89.2 g |

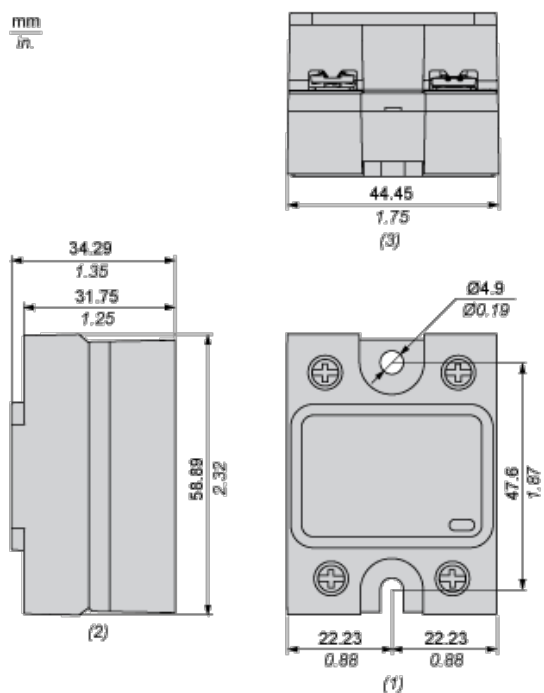
Ambiente

| | |
|---------------------------------------|--|
| temperatura ambiente di funzionamento | -40...80°C |
| temperatura di stoccaggio | -40...125°C |
| grado di inquinamento | 2 |
| categoria di sovratensione | III |
| certificazioni prodotto | CE CSA RoHS UL REACH EAC |
| simbologia | CE CSA UL EAC |
| norme di riferimento | EN/IEC 60950-1 UL 508 EN/IEC 62314 CSA C22.2 No 14-13 |

Sostenibilità dell'offerta

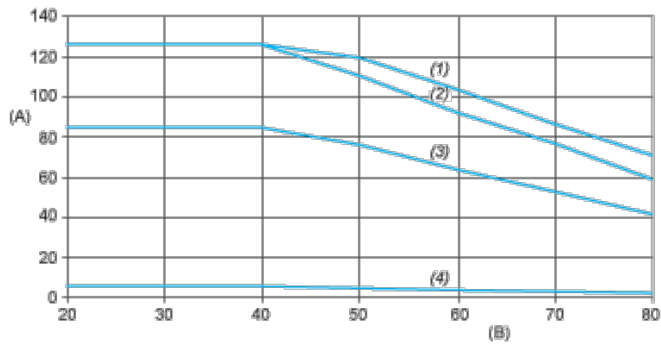
| | |
|-------------------------------|---|
| Stato sostenibilità offerta | Prodotto Green Premium |
| RoHS (codice data: aass) | Conforme - da 1522 - dichiarazione di conformità Schneider Electric |
| REACH | Non contiene SVHC oltre i limiti |
| Profilo ambientale prodotto | Disponibile |
| Istruzioni fine vita prodotto | Disponibile |

Dimensions



- (1) Front view
- (2) Side view
- (3) Bottom view

Derating Curves



A : Load Current (Arms)

B : Ambient Temperature (°C)

(1) For Heatsink SSRHP02

(2) For Heatsink SSRHP05

(3) For Heatsink SSRHP07

(4) No Heatsink