



### Principale

|                               |   |
|-------------------------------|---|
| Gamma prodotto                | Zelio Relay                                 |
| Tipo di prodotto o componente | Relè statico                                |
| Nome abbreviato               | SSP1  |
| Supporto per montaggio        | Pannello                                    |
| Numero di fasi della rete     | 1 fase                                      |
| Tipo e composizione contatti  | 1 NO  |
| Corrente nominale [In]        | 125 A                                       |
| Tipo uscita statica           | Commutazione zero di tensione<br>Uscita SCR |

### Complementare

|   |   |
|---|---|
| Tensione di comando [Uc]                      | 90...280 V CA   |
| Tensione minima di commutazione               | 90 V CA acceso  |
| Massima tensione di commutazione              | 10 V CA spento  |
| Tempo di risposta                             | 30 ms spento<br>25 ms acceso  |
| Limiti corrente ingresso                      | 5...10 mA   |
| Tensione di uscita                            | 48...660 V CA   |
| Corrente di carico                            | 0.15...125 A  |
| Massima tensione assoluta                     | 1200 V  |
| Sovracorrente                                 | <= 1750 A per 16.6 ms   |
| I <sup>2</sup> t max per fusione              | 12709 A <sup>2</sup> s per 8.33 ms a 60 Hz half cycle<br>13950 A <sup>2</sup> s per 10 ms a 50 Hz half cycle  |
| Tipo dispositivo di protezione                | Tipo 1 - 80 A interruttore modulare - curve B<br>Tipo 2 - 63 A interruttore modulare - curve B  |
| Massima corrente di dispersione               | <= 1 mA off-state   |
| Caduta di tensione massima                    | 1,15 V on-state   |
| DV/dt   | 500 V/μs off-state alla massima tensione  |
| Fattore di potenza (cos φ)                    | 0.5 con carico massimo  |
| Potenza motore in hp                          | 2 hp 120 V AC<br>5 hp 240 V CA<br>10 hp 480 V CA  |
| Resistenza di isolamento                      | 1000 MΩ a 500 V DC  |
| Squilibrio capacità                           | 8 pF per ingresso/uscita  |
| Resistenza dielettrica                        | 4 kV CA per ingresso/uscita<br>4 kV CA per input or output to case  |
| Tensione nominale di tenuta ad impulso [Uimp] | 6 kV output to case<br>6 kV input to output   |
| Coppia di serraggio                           | 1.5...1.7 N.m per ingresso<br>2...2.2 N.m per uscita  |
| Connessioni - morsetti                        | Connettori con capocorda a forcilla : 9.2 x 4 mm per ingresso<br>Capicorda ad anello : 9.2 x 4 mm per ingresso<br>Connettori con capocorda a forcilla : 11.7 x 4.5 mm per uscita<br>Capicorda ad anello : 11.7 x 4.5 mm per uscita<br>Morsetti a vite : 0,2...3,3 mm <sup>2</sup> , (AWG 24...AWG 12) con estremità cavo per ingresso<br>Morsetti a vite : 0,5...5,26 mm <sup>2</sup> , (AWG 20...AWG 10) con estremità cavo per uscita<br>Morsetti a vite : 0,2...3,3 mm <sup>2</sup> , (AWG 24...AWG 12) senza estremità cavo per ingresso<br>Morsetti a vite : 0,5...8,26 mm <sup>2</sup> , (AWG 20...AWG 8) senza estremità cavo per uscita |
| Resistenza termica                            | 0,22°C/W junction to case   |
| Segnalazione locale                           | LED, verde per ingresso   |
| Grado di protezione IP                        | IP20  |

Dati di affidabilità sicurezza

MTTFd = 1875,9 anni  
B10d = 1731395

Peso prodotto

89.2 g

## Ambiente

temperatura ambiente di funzionamento

-40...80°C

temperatura di stoccaggio

-40...125°C

grado di inquinamento

2

categoria di sovratensione

III

certificazioni prodotto

CE  
CSA  
RoHS  
UL  
REACH  
EAC

simbologia

CE  
CSA  
UL  
EAC

norme di riferimento

EN/IEC 60950-1  
UL 508  
EN/IEC 62314  
CSA C22.2 No 14-13

## Sostenibilità dell'offerta

Stato sostenibilità offerta

Prodotto Green Premium

RoHS (codice data: aass)

Conforme - da 1522 - dichiarazione di conformità Schneider Electric

REACH

Non contiene SVHC oltre i limiti

Profilo ambientale prodotto

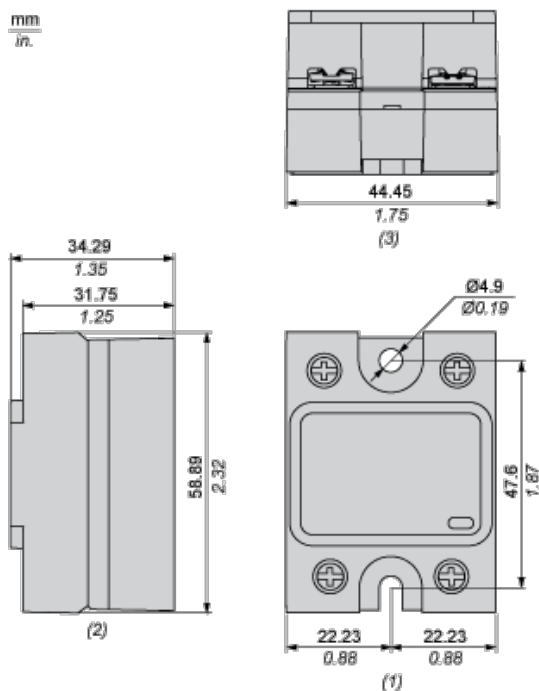
Disponibile

Istruzioni fine vita prodotto

Disponibile

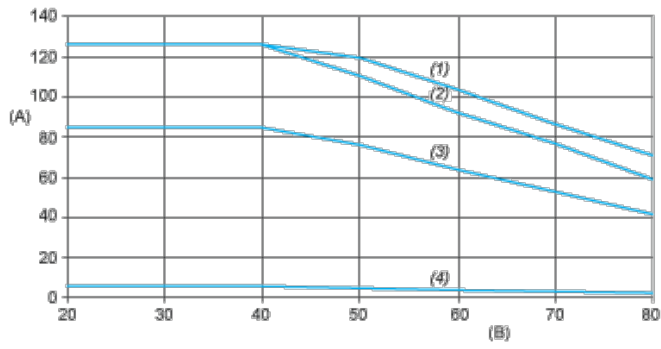
## Dimensions

mm  
in.



- (1) Front view
- (2) Side view
- (3) Bottom view

## Derating Curves



- A : Load Current (Arms)
- B : Ambient Temperature (°C)
- (1) For Heatsink SSRHP02
- (2) For Heatsink SSRHP05
- (3) For Heatsink SSRHP07
- (4) No Heatsink