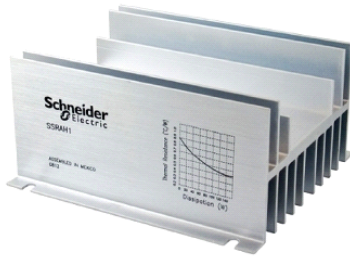


SSRAH1

Dissipatore termico per relè con montaggio su pannello



Principale

Gamma prodotto	Zelio Relay
Tipo di accessori	Heat sink

Complementare

Compatibilità prodotto	Solid state relay SSR in 10 A su pannello Solid state relay SSR in 12 A su pannello Solid state relay SSR in 25 A su pannello Solid state relay SSR in 40 A su pannello Solid state relay SSR in 50 A su pannello
Resistenza termica	0,7°C/W
Supporto per montaggio	Pannello
Vendita quantità indivisibile	1
Peso prodotto	28,592 kg

Ambiente

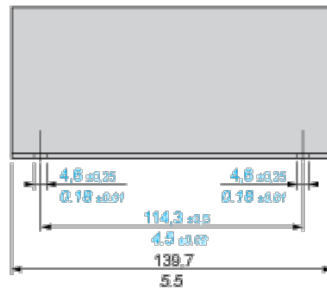
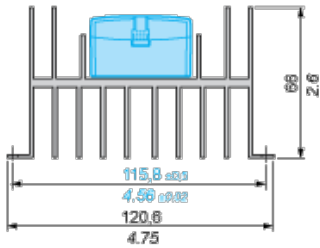
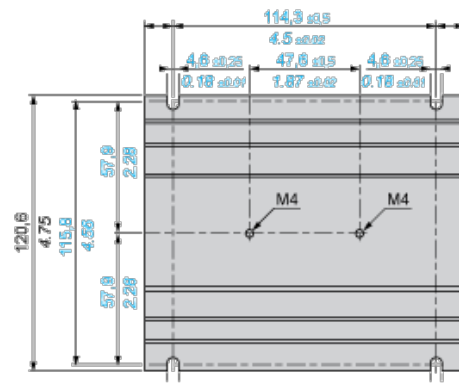
Sostenibilità dell'offerta

Stato sostenibilità offerta	Prodotto non Green Premium
RoHS (codice data: aass)	Conforme - da 0940 - dichiarazione di conformità Schneider Electric

Dimensioni

Montaggio a pannello

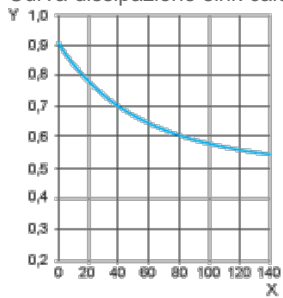
mm
in.



Curva di dissipazione

Montaggio a pannello

Curva dissipazione sink calore



X Dissipazione (W)

Y Resistenza termica (°C/W)

Nota: queste rappresentate sono curve tipiche, la durata effettiva dipende dal carico, dall'ambiente, ciclo di lavoro, ecc.