



Principale

Gamma prodotto	Modicon STB soluzione I/O distribuita
Tipo di prodotto o componente	Kit d'ingresso analogico standard
Composizione kit	Modulo STBACI0320 Base STBXBA2000 STBXTS1100, connettore a vite con 6 contatti STBXTS2100, connettore a molla con 6 contatti
Tipo di ingresso analogico	Corrente 0...20 mA Corrente 4...20 mA
Numero ingressi analogici	4
Risoluzione ingresso analogico	15 bit + segno
Tipo di filtro	Filtro di ingresso passa-basso singolo 985 Hz

Complementare

Ingresso max assoluto	25 mA/50 V DC
Scambio a freddo	Sì
Inserimento/rimozione modulo in tensione	Sì per NIM standard
Stato di riposizionamento di sicurezza	Stato 0 NIM di base Configurabile dall'utente NIM standard
Formato dati	EN 61131-2 IEC 61131-2
Tempo di aggiornamento	10 ms
Linearità integrale	+/-0,05%FS
Impedenza d'ingresso	250 Ohm
Corrente di alimentazione sensori	25 mA per vie ingresso
Tipo di protezione	Protezione da cortocircuito
Errore precisione assoluta	+/-0,4% del fondo scala 25 °C
Deriva di temperatura	+/-0,005%/°C
Isolamento tra vie e bus	1780 V per 1 minuto
Isolamento tra vie e bus sensore	200 V
Indirizzamento I/O richiesto	8 parole di ingresso
Compatibilità prodotto	Base di montaggio STBXBA2000 Modulo di distribuzione tensione STBPDT3100/3105
Tensione nominale di alimentazione [Us]	24 V DC
Alimentazione	Modulo di distribuzione tensione
Assorbimento di corrente	95 mA 5 V DC bus logico
Simbologia	CE
Categoria di sovratensione	II
LED di stato	1 LED verde stato del modulo (RDY) 1 LED rosso errore del modulo (ERR)
Profondità	70 mm
Altezza	18,4 mm
Larghezza	128,3 mm

Ambiente

certificazioni prodotto	ATEX Cat 3G CSA C-Tick FM classe 1 divisione 2
-------------------------	---

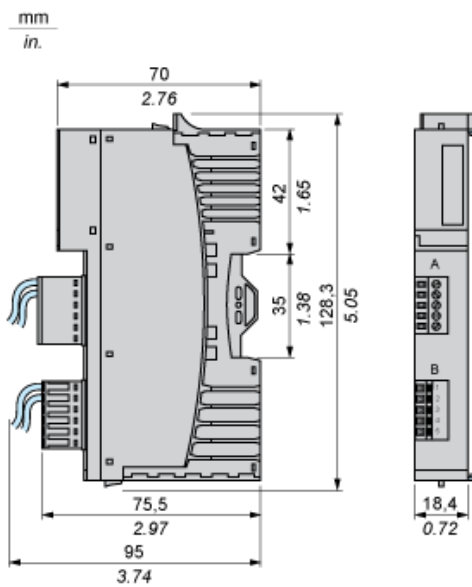
UL

grado di inquinamento	2 IEC 60664-1
altitudine di funzionamento	<= 2000 m
grado di protezione IP	IP20 EN 61131-2 classe 1
temperatura ambiente di funzionamento	-25...70°C
temperatura di funzionamento	32...140 °F senza
temperatura di stoccaggio	-40...85°C senza
temperatura di stoccaggio	-40...185 °F senza
umidità relativa	95 % 60 °C senza condensa
resistenza alle vibrazioni	+/-0,35 mm 10...58 Hz 3 gn 58...150 Hz guida DIN simmetrica 35 x 7,5 mm 5 gn 58...150 Hz guida DIN simmetrica 35 x 15 mm
resistenza agli shock	30 gn 11 ms IEC 88 riferimento 2-27

Sostenibilità dell'offerta

Stato sostenibilità offerta	Prodotto Green Premium
RoHS (codice data: aass)	Conforme - da 0836 - dichiarazione di conformità Schneider Electric
REACH	Contiene SVHC oltre i limiti
Profilo ambientale prodotto	Disponibile
Istruzioni fine vita prodotto	Disponibile

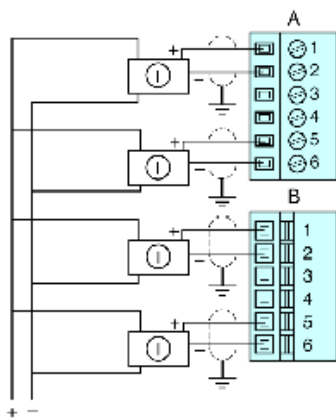
Dimensioni



Schema di cablaggio

Esempio

4 sensori analogici isolati, alimentazione a 24 VCC esterna



Pin	Connessioni superiori	Connessioni inferiori
1	corrente in 1+	corrente in 3+
2	corrente in 1-	corrente in 3 -
3	nessuna connessione	nessuna connessione
4	nessuna connessione	nessuna connessione
5	corrente in 2+	corrente in 4+
6	corrente in 2 -	corrente in 4 -