



Principale

Gamma prodotto	Modicon STB soluzione I/O distribuita
Tipo di prodotto o componente	Kit d'ingresso analogico standard
Composizione kit	Modulo STBACI1400 Base STBXBA2000 STBXTS1100, connettore a vite con 6 contatti STBXTS2100, connettore a molla con 6 contatti
Tipo di ingresso analogico	Corrente 0...20 mA Corrente 4...20 mA
Numero ingressi analogici	8
Risoluzione ingresso analogico	15 bit + segno
Tipo di filtro	Filtro di ingresso passa-basso singolo 985 Hz

Complementare

Ingresso max assoluto	25 mA/50 V DC
Scambio a freddo	Sì
Inserimento/rimozione modulo in tensione	Sì per NIM standard
Stato di riposizionamento di sicurezza	Stato 0 NIM di base Configurabile dall'utente NIM standard
Formato dati	EN 61131-2 IEC 61131-2
Tempo di aggiornamento	22 ms
Linearità integrale	+/-0,08% FS
Linearità differenziale	Monotonico
Impedenza d'ingresso	<= 250 Ohm
Corrente di alimentazione sensori	100 mA per vie ingresso
Errore precisione assoluta	+/-0,4% del fondo scala per °C
Deriva di temperatura	+/-0,005%/°C
Isolamento tra vie e bus	1500 V per 1 minuto
Isolamento tra vie e bus sensore	30 V
Indirizzamento I/O richiesto	16 parole di ingresso
Compatibilità prodotto	Base di montaggio STBXBA2000 Modulo di distribuzione tensione STBPDT3100/3105
Tensione nominale di alimentazione [Us]	24 V DC
Alimentazione	Modulo di distribuzione tensione
Assorbimento di corrente	90 mA 5 V DC bus logico
Simbologia	CE
Categoria di sovratensione	II
LED di stato	1 LED verde stato del modulo (RDY)
Profondità	70 mm
Altezza	18,4 mm
Larghezza	128,3 mm

Ambiente

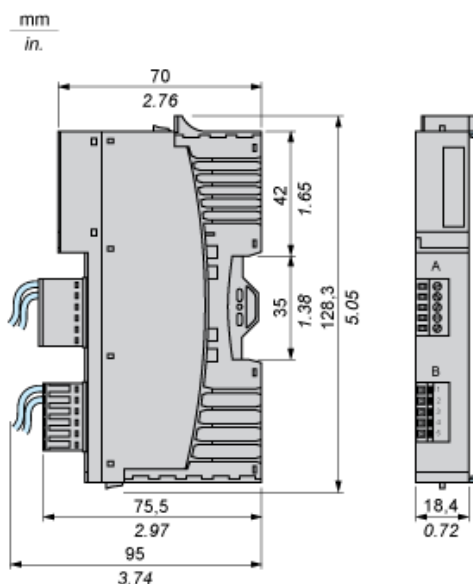
certificazioni prodotto	ATEX Cat 3G CSA C-Tick FM classe 1 divisione 2 UL
-------------------------	---

grado di inquinamento	2 IEC 60664-1
altitudine di funzionamento	<= 2000 m
grado di protezione IP	IP20 EN 61131-2 classe 1
temperatura ambiente di funzionamento	-25...70°C
temperatura di funzionamento	- 13...158 °F
temperatura di stoccaggio	-40...85°C senza
temperatura di stoccaggio	-40...185 °F senza
umidità relativa	95 % 60 °C senza condensa
resistenza alle vibrazioni	+/-0,35 mm 10...58 Hz 3 gn 58...150 Hz guida DIN simmetrica 35 x 7,5 mm 5 gn 58...150 Hz guida DIN simmetrica 35 x 15 mm
resistenza agli shock	30 gn 11 ms IEC 88 riferimento 2-27

Sostenibilità dell'offerta

Stato sostenibilità offerta	Prodotto Green Premium
RoHS (codice data: aass)	Conforme - da 0906 - dichiarazione di conformità Schneider Electric
REACH	Contiene SVHC oltre i limiti
Profilo ambientale prodotto	Disponibile
Istruzioni fine vita prodotto	Disponibile

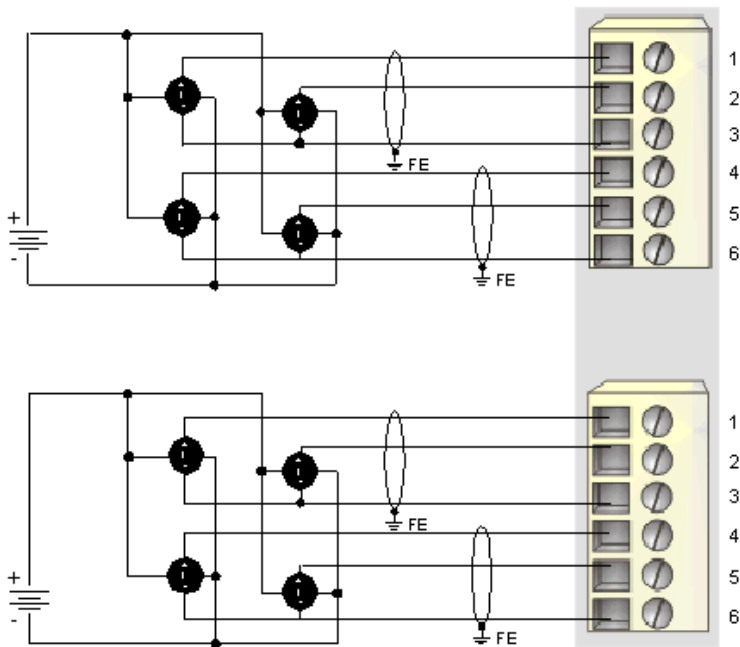
Dimensioni



Schema di cablaggio

Esempio

8 sensori analogici isolati, alimentazione a 24 VCC esterna



Pin	Connessioni superiori	Connessioni inferiori
1	ingresso corrente 1	ingresso corrente 5
2	ingresso corrente 2	ingresso corrente 6
3	ritorno	ritorno
4	ingresso corrente 3	ingresso corrente 7
5	ingresso corrente 4	ingresso corrente 8
6	ritorno	ritorno