



## Principale

Gamma prodotto	Modicon STB soluzione I/O distribuita
Tipo di prodotto o componente	Kit per modulo di uscite analogiche di base
Composizione kit	Modulo STBAVI1270 Base STBXBA1000 STBXTS1100, connettore a vite con 6 contatti STBXTS2100, connettore a molla con 6 contatti
Tipo uscita analogica	Corrente 4...20 mA
Numero uscite analogiche	2
Risoluzione uscita analogica	10 bit

## Complementare

Corrente uscita analogica	0,02 A
Tempo di risposta	3 ms
Scambio a freddo	Sì
Inserimento/rimozione modulo in tensione	No per NIM di base
Stato di riposizionamento di sicurezza	Stato 0
Formato dati	EN 61131-2 IEC 61131-2
Tempo di aggiornamento	25 ms
Tempo di conversione	900 ms a +/- 0,1 % del valore finale
Tipo di protezione	Protezione da cortocircuito
Linearità integrale	+/-0,1%FS
Linearità differenziale	Monotonico
Errore precisione assoluta	+/-0,5% del fondo scala per °C
Deriva di temperatura	+/-0.01%/°C
Isolamento tra vie e bus	1500 V per 1 minuto
Isolamento tra vie e bus	30 V
Indirizzamento I/O richiesto	2 parole di uscita
Compatibilità prodotto	Base di montaggio STBXBA1000 Modulo di distribuzione tensione STBPDT3100/3105
Tensione nominale di alimentazione [Us]	24 V DC
Alimentazione	Modulo di distribuzione tensione
Assorbimento di corrente	40 mA 5 V DC bus logico
Simbologia	CE
Categoria di sovratensione	II
LED di stato	1 LED verde stato del modulo (RDY)
Profondità	70 mm
Altezza	13,9 mm
Larghezza	128,3 mm

## Ambiente

certificazioni prodotto	CSA FM classe 1 divisione 2 UL
grado di inquinamento	2 IEC 60664-1
altitudine di funzionamento	<= 2000 m
grado di protezione IP	IP20 EN 61131-2 classe 1

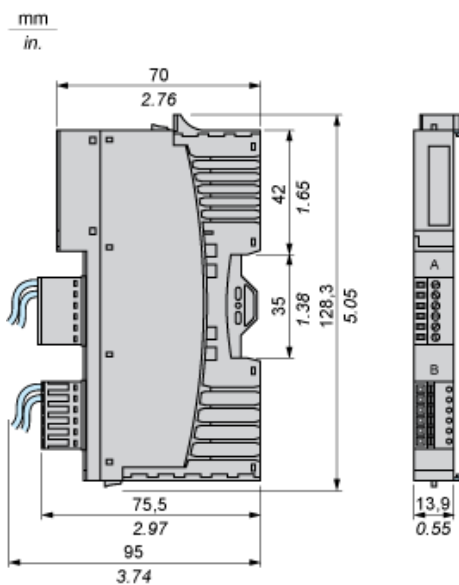
Le informazioni fornite in questo documento contengono descrizioni generali e/o caratteristiche tecniche delle prestazioni dei prodotti in esso riportati. Questa documentazione non è da intendersi come esaustiva e non deve essere usata per determinare l'idoneità o l'affidabilità di questi prodotti per applicazioni specifiche dell'utente. È dovere di ogni utente o integratore eseguire la corretta e completa analisi dei rischi, valutazione e collaudo dei prodotti per quanto riguarda la specifica applicazione o uso. Né Schneider Electric S.p.A. né alcuna delle sue affiliate o consociate, possono essere ritenuti responsabili per l'uso improprio delle informazioni contenute nel presente documento.

temperatura ambiente di funzionamento	0...60 °C senza
temperatura di funzionamento	32...140 °F senza
temperatura di stoccaggio	-40...85°C senza
temperatura di stoccaggio	-40...185 °F senza
umidità relativa	95 % 60 °C senza condensa
resistenza alle vibrazioni	+/-0,35 mm 10...58 Hz 3 gn 58...150 Hz guida DIN simmetrica 35 x 7,5 mm 5 gn 58...150 Hz guida DIN simmetrica 35 x 15 mm
resistenza agli shock	30 gn 11 ms IEC 88 riferimento 2-27

## Sostenibilità dell'offerta

Stato sostenibilità offerta	Prodotto Green Premium
RoHS (codice data: aass)	Conforme - da 0832 - dichiarazione di conformità Schneider Electric
REACH	Contiene SVHC oltre i limiti
Profilo ambientale prodotto	Disponibile
Istruzioni fine vita prodotto	Disponibile

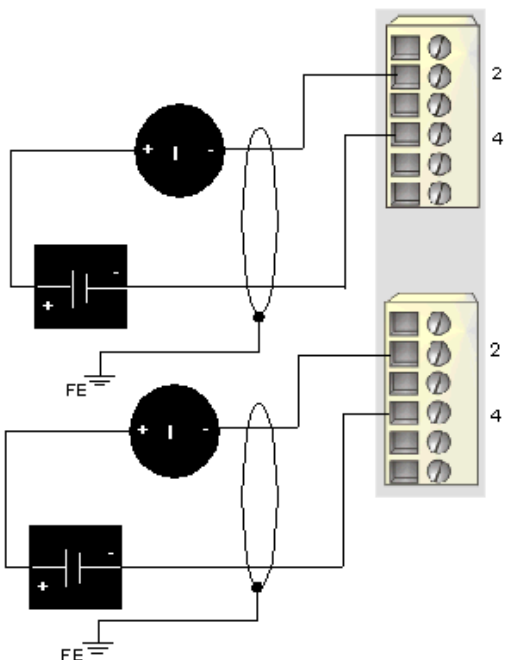
## Dimensioni



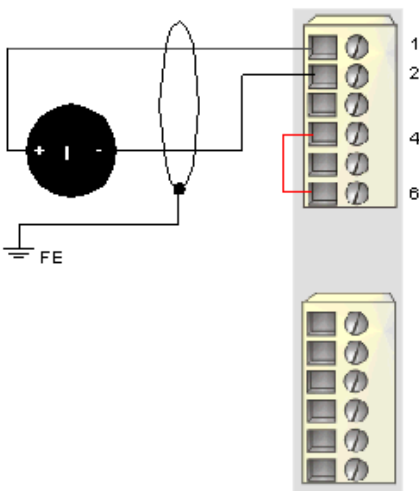
## Schemi di cablaggio

### Esempi

2 attuatori analogici isolati, alimentazioni a 24 VCC esterne



2 attuatori analogici non isolati, 24 VCC forniti dal PDM



Pin	Connessioni superiori	Connessioni inferiori
1	+24 VCC dal bus dell'attuatore per gli accessori del dispositivo di campo	+24 VCC dal bus dell'attuatore per gli accessori del dispositivo di campo
2	uscita verso l'attuatore 1	uscita verso l'attuatore 2
3	nessuna connessione	nessuna connessione
4	ritorno del canale d'uscita	ritorno del canale d'uscita
5	nessuna connessione	nessuna connessione
6	ritorno dell'alimentazione di campo (al modulo)	ritorno dell'alimentazione di campo (al modulo)