

## STBACO8220K

uscita analogica standard HART kit STB - 4...20 mA -  
2 uscite - 15 bit + segnale



### Principale

Gamma prodotto	Modicon STB soluzione I/O distribuita
Tipo di prodotto o componente	Kit di uscita analogica standard
Composizione kit	Base STBXBA2000 STBXTS1100, connettore a vite con 6 contatti STBXTS2100, connettore a molla con 6 contatti Modulo STBACO8220
Tipo uscita analogica	Corrente 4...20 mA
Numero uscite analogiche	2
Risoluzione uscita analogica	15 bit + segno

### Complementare

Corrente uscita analogica	0,02 A
Tempo di risposta	40 ms plus update time
Scambio a freddo	Sì
Inserimento/rimozione modulo in tensione	Sì per NIM standard
Stato di riposizionamento di sicurezza	Stato 0 NIM di base Configurabile dall'utente NIM standard
Formato dati	EN 61131-2 IEC 61131-2
Tempo di aggiornamento	8 ms
Linearità integrale	+/-0,05%FS
Linearità differenziale	Monotonico
Errore precisione assoluta	+/- 0,3 % del fondo scala 25 °C
Deriva di temperatura	+/-0,005%/°C
Isolamento tra vie e bus	1500 V per 1 minuto
Isolamento tra vie e bus	200 V
Compatibilità prodotto	Base di montaggio STBXBA1000 Modulo di distribuzione tensione STBPDT3100/3105
Tensione nominale di alimentazione [Us]	24 V DC
Alimentazione	Modulo di distribuzione tensione
Assorbimento di corrente	210 mA 5 V DC bus logico
Simbologia	CE
Categoria di sovratensione	II
LED di stato	1 LED verde stato del modulo (RDY) 1 LED rosso errore del modulo (ERR)
Profondità	70 mm
Altezza	18,4 mm
Larghezza	128,3 mm

### Ambiente

certificazioni prodotto	CSA FM classe 1 divisione 2 UL
grado di inquinamento	2 IEC 60664-1
altitudine di funzionamento	<= 2000 m
grado di protezione IP	IP20 EN 61131-2 classe 1
temperatura ambiente di funzionamento	0...60 °C senza
temperatura di funzionamento	32...140 °F senza
temperatura di stoccaggio	-40...85°C senza

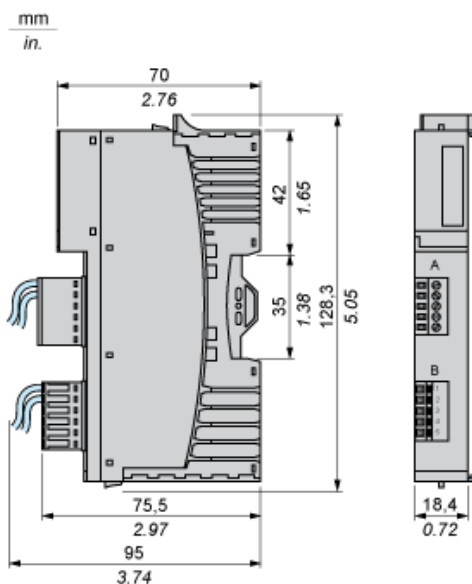
Le informazioni fornite in questo documento contengono descrizioni generali e/o caratteristiche tecniche delle prestazioni dei prodotti in esso riportati. Questa documentazione non è da intendersi come esaustiva e non deve essere usata per determinare l'idoneità o l'affidabilità di questi prodotti per applicazioni specifiche dell'utente. È dovere di ogni utente o integratore eseguire la corretta e completa analisi dei rischi, valutazione e collaudi dei prodotti per quanto riguarda la specifica applicazione o uso. Né Schneider Electric S.p.A. né alcuna delle sue affiliate o consociate, possono essere ritenuti responsabili per l'uso improprio delle informazioni contenute nel presente documento.

temperatura di stoccaggio	-40...185 °F senza
umidità relativa	95 % 60 °C senza condensa
resistenza alle vibrazioni	+/-0,35 mm 10...58 Hz 3 gn 58...150 Hz guida DIN simmetrica 35 x 7,5 mm 5 gn 58...150 Hz guida DIN simmetrica 35 x 15 mm
resistenza agli shock	30 gn 11 ms IEC 88 riferimento 2-27

## Sostenibilità dell'offerta

Stato sostenibilità offerta	Prodotto non Green Premium
-----------------------------	----------------------------

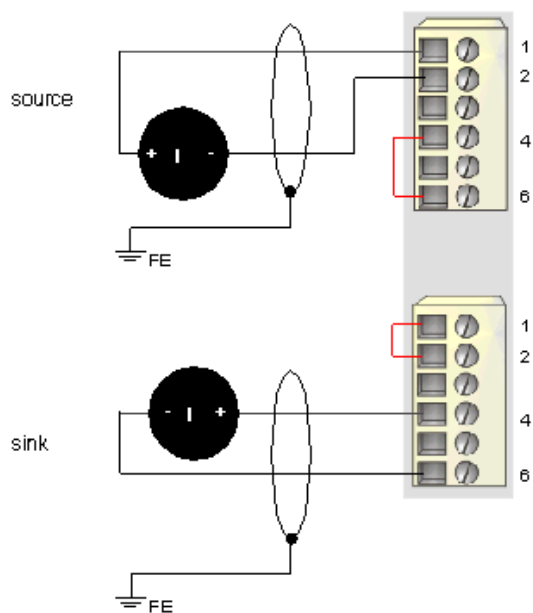
## Dimensioni



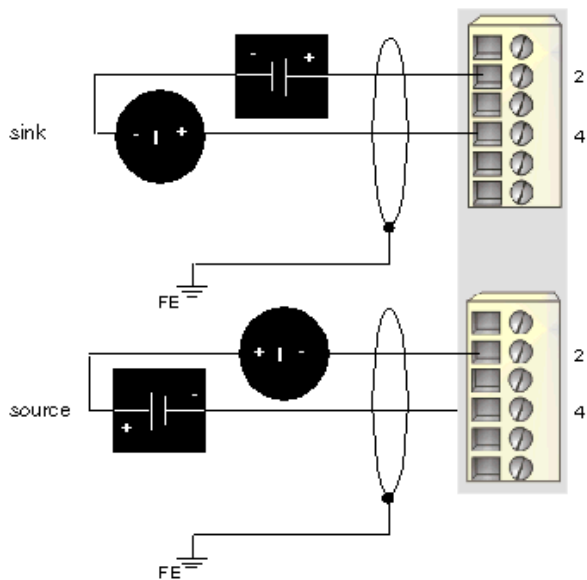
## Schemi di cablaggio

### Esempi

2 attuatori analogici non isolati, 24 VCC forniti dal PDM



2 attuatori analogici isolati, alimentazione a 24 VCC esterna



Pin	Connessioni superiori	Connessioni inferiori
1	alimentazione a loop +24 VDC	alimentazione a loop +24 VDC
2	uscita verso l'attuatore 1	uscita verso l'attuatore 2
3	nessuna connessione	nessuna connessione
4	ritorno del canale d'uscita	ritorno del canale d'uscita
5	nessuna connessione	nessuna connessione
6	ritorno dell'alimentazione a loop (al modulo)	ritorno dell'alimentazione a loop (al modulo)