



### Principale

Gamma prodotto	Modicon STB soluzione I/O distribuita
Tipo di prodotto o componente	Kit interfaccia HART
Composizione kit	Base STBXBA3000 STBXTS215018, connettore a molla con contatti Modulo STBAHI8321

### Complementare

Numero di vie	4
Funzione disponibile	Hot swap Virtual placeholder I/O mapping
Caratteristiche programma	In virgola mobile
Tensione alimentazione nominale [Us]	24 V
Intervallo di tensione	19.2...30 V
Tipo di rete	DC
Tipo di protezione	Protezione polarità inversa
Assorbimento di corrente	400 mAa 5.25 V CCper bus logico
Isolamento tra vie	> 30 VCC
Tipo di filtro	Passive filter attenuazione: 3 dBa 25 Hz
LED di stato	1 LED (verde) per stato del modulo (RDY) 1 LED (rosso) per errore del modulo (ERR) 4 LED (verde/rosso) per stato via (CH1 a CH4)
Altezza	27,8 mm
Profondità	75,5 mm
Larghezza	128,3 mm
Peso prodotto	0,11 kg

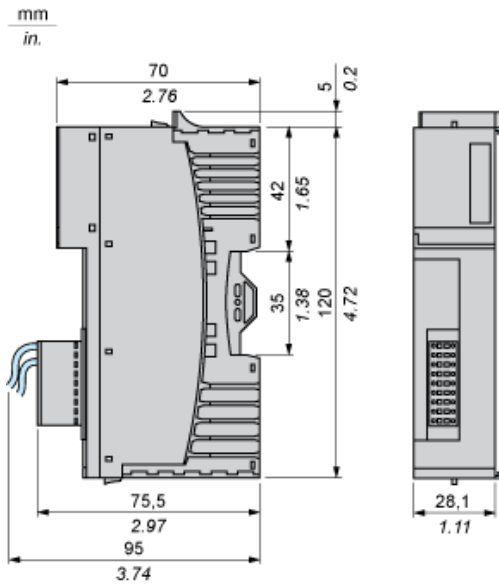
### Ambiente

certificazioni prodotto	CSA FM classe 1 divisione 2 UL
simbologia	CE
temperatura ambiente di funzionamento	0...60°C
temperatura di stoccaggio	-40...85°C
umidità relativa	95 % senza condensa

### Sostenibilità dell'offerta

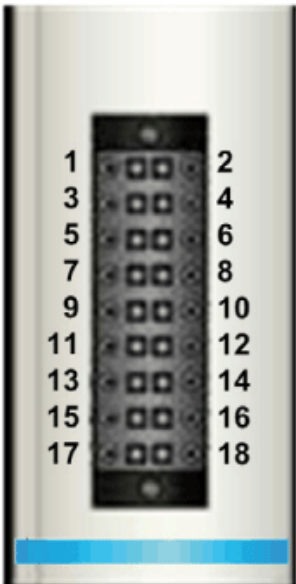
Stato sostenibilità offerta	Prodotto Green Premium
RoHS (codice data: aass)	Conforme - da 1220 - dichiarazione di conformità Schneider Electric
REACH	Non contiene SVHC oltre i limiti
Profilo ambientale prodotto	Disponibile
Istruzioni fine vita prodotto	Disponibile

## Dimensioni

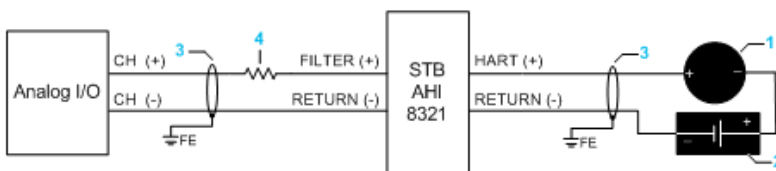


## Schema di cablaggio

### Connessione ai morsetti rimovibili a molla

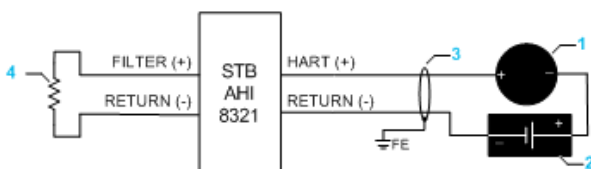
a I/O analogico	Pin		Pin	a strumento HART
FILTER_1 (+)	1		2	HART_1 (+)
RETURN_1 (-)	3	4	RETURN_1 (-)	
FILTER_2 (+)	5	6	HART_2 (+)	
RETURN_2 (-)	7	8	RETURN_2 (-)	
FILTER_3 (+)	9	10	HART_3 (+)	
RETURN_3 (-)	11	12	RETURN_3 (-)	
FILTER_4 (+)	13	14	HART_4 (+)	
RETURN_4 (-)	15	16	RETURN_4 (-)	
Non collegato	17	18	Non collegato	

### Connessione tramite modulo interfaccia HART con I/O



- (1) Strumento campo HART
- (2) Alimentazione esterna sensore 24 VCC.
- (3) Connessione terra FE
- (4) Resistore esterno

### Connessione tramite modulo interfaccia HART senza I/O



- (1) Strumento campo HART
- (2) Alimentazione esterna sensore 24 VCC.
- (3) Connessione terra FE
- (4) Resistore esterno