

## Principale

Gamma prodotto	Modicon STB soluzione I/O distribuita
Tipo di prodotto o componente	Kit d'ingresso analogico standard
Composizione kit	Modulo STBAVI0300 Base STBXBA1000 STBXTS1100, connettore a vite con 6 contatti STBXTS2100, connettore a molla con 6 contatti
Tipo di ingresso analogico	Tensione +/- 10 V Tensione +/- 5 V Tensione 0...10 V Tensione 0...5 V Tensione 1...5 V
Numero ingressi analogici	4
Risoluzione ingresso analogico	15 bit + segno
Tipo di filtro	Filtro di ingresso passa-basso singolo 25 Hz

## Complementare

Ingresso max assoluto	50 V DC
Scambio a freddo	Sì
Inserimento/rimozione modulo in tensione	Sì per NIM standard
Stato di riposizionamento di sicurezza	Stato 0 NIM di base Configurabile dall'utente NIM standard
Formato dati	EN 61131-2 IEC 61131-2
Linearità integrale	+/-0,2%FS
Linearità differenziale	Monotonico
Impedenza d'ingresso	400 kOhm
Corrente di alimentazione sensori	100 mA per vie ingresso
Impedenza alimentazione	<= 1 kOhm
Errore precisione assoluta	+/-0,75% del fondo scala 25 °C
Deriva di temperatura	+/-0.01%/°C
Isolamento tra vie e bus	1500 V per 1 minuto
Isolamento tra vie e bus sensore	30 V
Indirizzamento I/O richiesto	2 parole di ingresso
Compatibilità prodotto	Base di montaggio STBXBA1000 Modulo di distribuzione tensione STBPDT3100/3105
Tensione nominale di alimentazione [Us]	24 V DC
Alimentazione	Modulo di distribuzione tensione
Assorbimento di corrente	90 mA 5 V DC bus logico
Simbologia	CE
Categoria di sovratensione	II
LED di stato	1 LED verde stato del modulo (RDY) 1 LED rosso errore del modulo (ERR)

## Ambiente

certificazioni prodotto	ATEX Cat 3G CSA C-Tick FM classe 1 divisione 2 UL
-------------------------	---

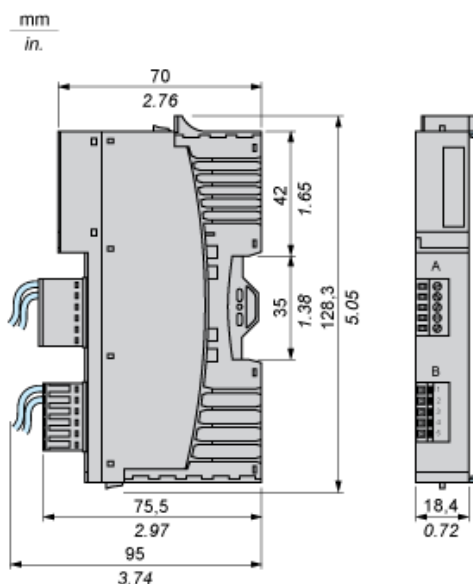
Le informazioni fornite in questo documento contengono descrizioni generali e/o caratteristiche tecniche delle prestazioni dei prodotti in esso riportati. Questa documentazione non è da intendersi come esaustiva e non deve essere usata per determinare l'idoneità o l'affidabilità di questi prodotti per applicazioni specifiche dell'utente. È dovere di ogni utente o integratore eseguire la corretta e completa analisi dei rischi, valutazione e collaudo dei prodotti per quanto riguarda la specifica applicazione o uso. Né Schneider Electric S.p.A. né alcuna delle sue affiliate o consociate, possono essere ritenuti responsabili per l'uso improprio delle informazioni contenute nel presente documento.

grado di inquinamento	2 IEC 60664-1
altitudine di funzionamento	<= 2000 m
grado di protezione IP	IP20 EN 61131-2 classe 1
temperatura ambiente di funzionamento	-25...70°C
temperatura di funzionamento	- 13...158 °F senza
temperatura di stoccaggio	-40...85°C senza
temperatura di stoccaggio	-40...185 °F senza
umidità relativa	95 % 60 °C senza condensa
resistenza alle vibrazioni	+/-0,35 mm 10...58 Hz 3 gn 58...150 Hz guida DIN simmetrica 35 x 7,5 mm 5 gn 58...150 Hz guida DIN simmetrica 35 x 15 mm
resistenza agli shock	30 gn 11 ms IEC 88 riferimento 2-27

## Sostenibilità dell'offerta

Stato sostenibilità offerta	Prodotto Green Premium
RoHS (codice data: aass)	Conforme - da 0852 - dichiarazione di conformità Schneider Electric
REACH	Contiene SVHC oltre i limiti
Profilo ambientale prodotto	Disponibile
Istruzioni fine vita prodotto	Disponibile

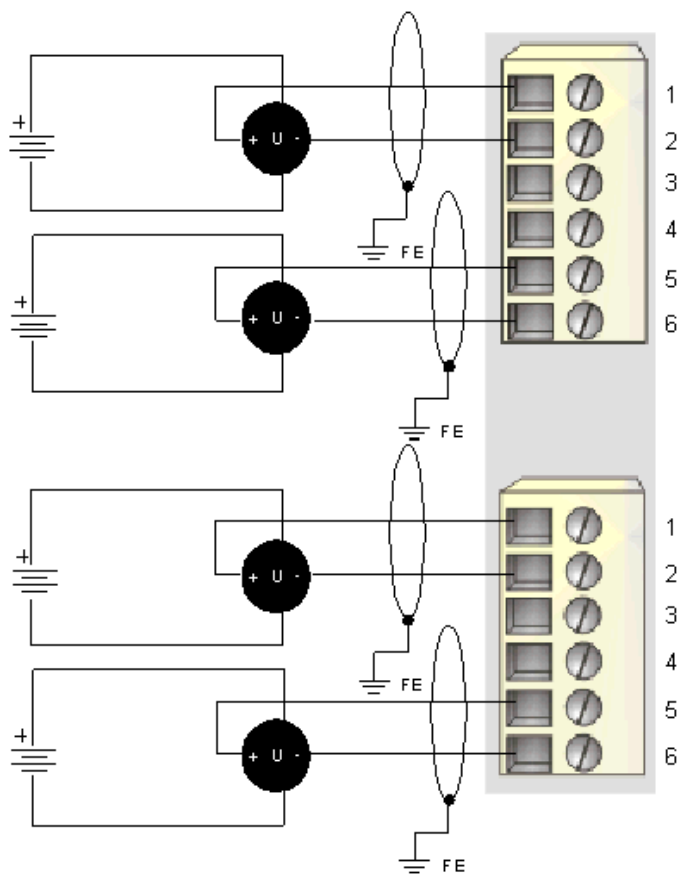
## Dimensioni



## Schema di cablaggio

### Esempio

4 sensori analogici isolati, alimentazioni a 24 VCC esterne



Pin	Connessioni superiori	Connessioni inferiori
1	ingresso tensione 1+	ingresso tensione 3+
2	ingresso tensione 1 -	ingresso tensione 3-
3	nessuna connessione	nessuna connessione
4	nessuna connessione	nessuna connessione
5	ingresso tensione 2+	ingresso tensione 4+
6	ingresso tensione 2-	ingresso tensione 4-