



Principale

Gamma prodotto	Modicon STB soluzione I/O distribuita
Tipo di prodotto o componente	Kit d'ingresso digitale standard
Composizione kit	Modulo STBDAI5260 Base STBXBA2000 STBXTS1110, connettore a vite con 5 contatti STBXTS2110, connettore a molla con 5 contatti
Numero ingressi digitali	2
Tensione ingresso digitale	115 V
Tipo tensione ingresso digitale	CA

Complementare

Limiti tensione in ingresso	0...20 V allo stato 0 74...132 V allo stato 1
Tensione ammessa	132 V
Tensione max assoluta	200 V 20 ms
Frequenza di rete	50/60 Hz
Limiti frequenza di rete	47...63 Hz
Stato corrente 0 garantito	<= 2 mA
Stato corrente 1 garantito	>= 4 mA
Logica ingresso digitale	Positiva o negativa
Tempo di risposta	1,5 ms da off a on 1,5 ms da on a off
Tipo di protezione	Protezione ingresso varistore con limit. ossido metallico Protezione alimentazione fusibile esterno 0,5 A
Isolamento tra vie	1780 V per 1 minuto
Isolamento tra vie e bus	1780 V per 1 minuto
Scambio a freddo	Sì
Inserimento/rimozione modulo in tensione	Sì per NIM standard
Compatibilità prodotto	Base I/O STBXBA2000 Modulo di distribuzione tensione STBPDT2100/2105
Tensione nominale di alimentazione [Us]	115/230 V
Alimentazione	Modulo di distribuzione tensione
Assorbimento di corrente	45 mA 5 V DC bus logico
Simbologia	CE
Categoria di sovratensione	II
LED di stato	1 LED verde stato del modulo (RDY) 1 LED per via verde stato via (IN1 a IN2) 1 LED rosso errore del modulo (ERR)
Profondità	65,1 mm
Altezza	18,4 mm
Larghezza	125 mm
Peso prodotto	0,065 kg

Ambiente

norme di riferimento	EN/IEC 61131-2 tipo 1
certificazioni prodotto	CSA FM classe 1 divisione 2 UL
grado di inquinamento	2 IEC 60664-1

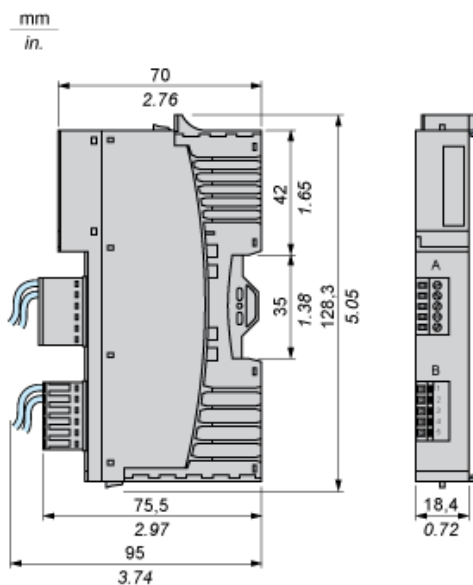
Le informazioni fornite in questo documento contengono descrizioni generali e/o caratteristiche tecniche delle prestazioni dei prodotti in esso riportati. Questa documentazione non è da intendersi come esaustiva e non deve essere usata per determinare l'idoneità o l'affidabilità di questi prodotti per applicazioni specifiche dell'utente. È dovere di ogni utente o integratore eseguire la corretta e completa analisi dei rischi, valutazione e collaudo dei prodotti per quanto riguarda la specifica applicazione o uso. Né Schneider Electric S.p.A. né alcuna delle sue affiliate o consociate, possono essere ritenuti responsabili per l'uso improprio delle informazioni contenute nel presente documento.

altitudine di funzionamento	<= 2000 m
grado di protezione IP	IP20 EN 61131-2 classe 1
temperatura ambiente di funzionamento	0...60°C senza riduzione
temperatura di funzionamento	32...140 °F senza
temperatura di stoccaggio	-40...85°C senza
temperatura di stoccaggio	-40...185 °F senza
umidità relativa	95 % 60 °C senza condensa
resistenza alle vibrazioni	+/-0,35 mm 10...58 Hz 3 gn 58...150 Hz guida DIN simmetrica 35 x 7,5 mm 5 gn 58...150 Hz guida DIN simmetrica 35 x 15 mm
resistenza agli shock	30 gn 11 ms IEC 88 riferimento 2-27

Sostenibilità dell'offerta

Stato sostenibilità offerta	Prodotto Green Premium
RoHS (codice data: aass)	Conforme - da 0627 - dichiarazione di conformità Schneider Electric
REACH	Contiene SVHC oltre i limiti
Profilo ambientale prodotto	Disponibile
Istruzioni fine vita prodotto	Disponibile

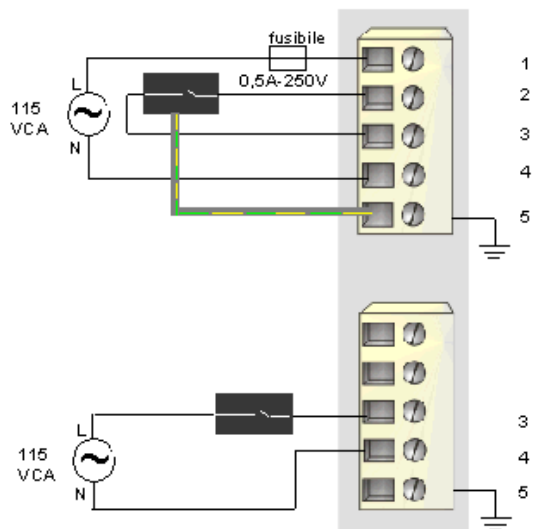
Dimensioni



Schema di cablaggio

Esempio

2 sensori a due fili



Pin	Connettore superiore	Connettore inferiore
1	Alimentazione 1 a 115 VCA (al modulo)	Alimentazione 2 a 115 VCA (al modulo)
2	Alimentazione sensore 1	Alimentazione sensore 2
3	ingresso dal sensore 1	ingresso dal sensore 2
4	neutro dell'alimentazione di campo 1 (al modulo)	neutro dell'alimentazione di campo 2 (al modulo)
5	messa a terra	messa a terra