



## Principale

Gamma prodotto	Modicon STB soluzione I/O distribuita
Tipo di prodotto o componente	Kit di uscita digitale standard
Composizione kit	Modulo STBDAO5260 Base STBXBA2000 STBXTS1100, connettore a vite con 5 contatti STBXTS2110, connettore a molla con 5 contatti
Numero uscite digitali	2
Tipo uscita digitale	Triac
Tensione uscita digitale	115 V
Tipo tensione uscita digitale	CA

## Complementare

Corrente uscita digitale	1000 mA 60 °C 2000 mA 30 °C
Logica uscita digitale	Positivo o negativo
Tensione di uscita	74....132 V AC
Tensione max assoluta	132 V
Tempo di risposta	10 ms da off a on 10 ms da on a off
Scambio a freddo	Sì
Inserimento/rimozione modulo in tensione	Sì per NIM standard
Stato di riposizionamento di sicurezza	Stato 0 NIM di base Configurabile dall'utente NIM standard
Tipo di protezione	Protezione sovracorrente momentanea uscita fusibile esterno 5 A
Isolamento tra vie	1780 V per 1 minuto
Isolamento tra vie e bus	1780 V per 1 minuto
Massima corrente di dispersione	<= 2 mA allo stato 0 132 V
Sovracorrente	<= 20 A 40 ms <= 30 A 20 ms
Carico minimo	1 mA
Reset	Reset automatico o manuale guasto COM
Compatibilità prodotto	Base I/O STBXBA2000 Modulo di distribuzione tensione STBPDT2100/2105
Alimentazione	Modulo di distribuzione tensione
Assorbimento di corrente	70 mA 5 V DC bus logico
Simbologia	CE
Categoria di sovratensione	II
LED di stato	1 LED verde stato del modulo (RDY) 1 LED per via verde stato via(OUT1 a OUT2) 1 LED rosso errore del modulo (ERR)
Altezza	18,4 mm
Profondità	70 mm
Larghezza	128,3 mm
Peso prodotto	0,067 kg

## Ambiente

norme di riferimento	EN/IEC 61131-2
certificazioni prodotto	CSA FM classe 1 divisione 2 UL

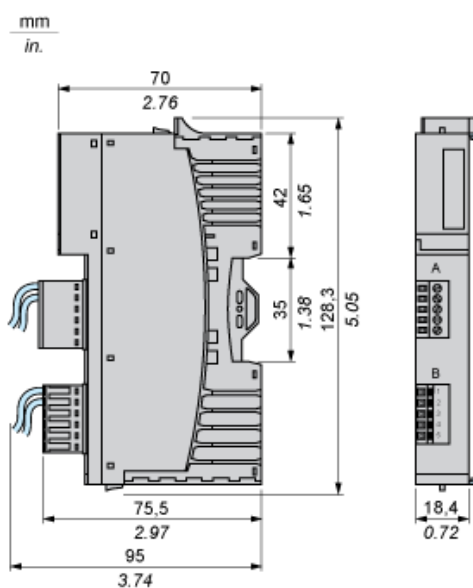
Le informazioni fornite in questo documento contengono descrizioni generali e/o caratteristiche tecniche delle prestazioni dei prodotti in esso riportati. Questa documentazione non è da intendersi come esaustiva e non deve essere usata per determinare l'idoneità o l'affidabilità di questi prodotti per applicazioni specifiche dell'utente. È dovere di ogni utente o integratore eseguire la corretta e completa analisi dei rischi, valutazione e collaudo dei prodotti per quanto riguarda la specifica applicazione o uso. Né Schneider Electric S.p.A. né alcuna delle sue affiliate o consociate, possono essere ritenuti responsabili per l'uso improprio delle informazioni contenute nel presente documento.

grado di inquinamento	2 IEC 60664-1
altitudine di funzionamento	<= 2000 m
grado di protezione IP	IP20 EN 61131-2 classe 1
temperatura ambiente di funzionamento	0...60 °C senza
temperatura di funzionamento	32...140 °F senza
temperatura di stoccaggio	-40...85°C senza
temperatura di stoccaggio	-40...185 °F senza
umidità relativa	95 % 60 °C senza condensa
resistenza alle vibrazioni	+/-0,35 mm 10...58 Hz 3 gn 58...150 Hz guida DIN simmetrica 35 x 7,5 mm 5 gn 58...150 Hz guida DIN simmetrica 35 x 15 mm
resistenza agli shock	30 gn 11 ms IEC 88 riferimento 2-27

## Sostenibilità dell'offerta

Stato sostenibilità offerta	Prodotto Green Premium
RoHS (codice data: aass)	Conforme - da 0726 - Dichiarazione di Conformità Schneider Electric
REACH	Contiene SVHC oltre i limiti
Profilo ambientale prodotto	Disponibile
Istruzioni fine vita prodotto	Disponibile

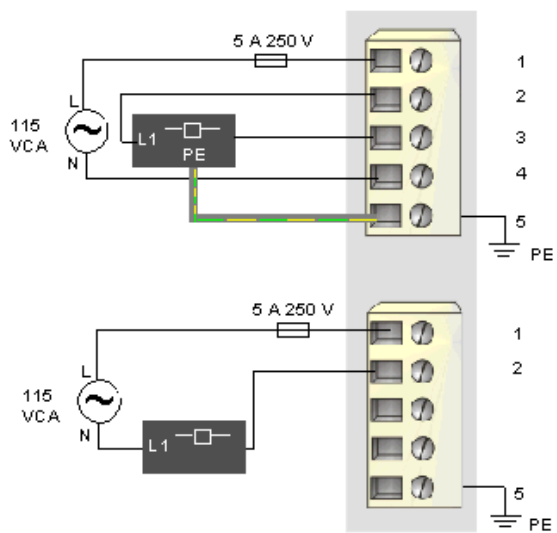
## Dimensioni



## Schema di cablaggio

### Esempio

2 attuatori a due fili



Pin	Connettore superiore	Connettore inferiore
1	Alimentazione 1 a 115 VCA (al modulo)	Alimentazione 2 a 115 VCA (al modulo)
2	uscita verso l'attuatore 1	uscita verso l'attuatore 2
3	neutro uscita 1	neutro uscita 2
4	neutro dell'alimentazione di campo 1 (al modulo)	neutro dell'alimentazione di campo 2 (al modulo)
5	messa a terra	messa a terra