



Principale

Gamma prodotto	Modicon STB soluzione I/O distribuita
Tipo di prodotto o componente	Kit di uscita digitale standard
Composizione kit	Modulo STBDAO8210 Base STBXBA2000 STBXTS1100, connettore a vite con 5 contatti STBXTS2110, connettore a molla con 5 contatti
Numero uscite digitali	2
Tipo uscita digitale	Triac
Tensione uscita digitale	115...230 V
Tipo tensione uscita digitale	CA

Complementare

Corrente uscita digitale	1000 mA 60 °C 2000 mA 30 °C
Logica uscita digitale	Positivo o negativo
Tensione di uscita	20...265 V AC
Tensione max assoluta	300 V 10 s 400 V 20 ms
Tempo di risposta	10 ms da off a on 10,5 ms da on a off
Scambio a freddo	Sì
Inserimento/rimozione modulo in tensione	Sì per NIM standard
Stato di riposizionamento di sicurezza	Stato 0 NIM di base Configurabile dall'utente NIM standard
Tipo di protezione	Protezione sovracorrente momentanea uscita resistore e circuito RC
Isolamento tra vie e bus	1780 V per 1 minuto
Massima corrente di dispersione	<= 2 mA allo stato 0 115 V <= 2.5 mA allo stato 0 230 V
Sovracorrente	<= 20 A 40 ms <= 30 A 20 ms
Carico minimo	5 mA
Reset	Reset automatico o manuale guasto COM
Compatibilità prodotto	Base I/O STBXBA2000 Modulo di distribuzione tensione STBPDT2100/2105
Alimentazione	Modulo di distribuzione tensione
Absorbimento di corrente	45 mA 5 V DC bus logico
Simbologia	CE
Categoria di sovratensione	II
LED di stato	1 LED verde stato del modulo (RDY) 1 LED per via verde stato via(OUT1 a OUT2) 1 LED rosso errore del modulo (ERR)
Altezza	18,4 mm
Profondità	70 mm
Larghezza	128,3 mm
Peso prodotto	0,125 kg

Ambiente

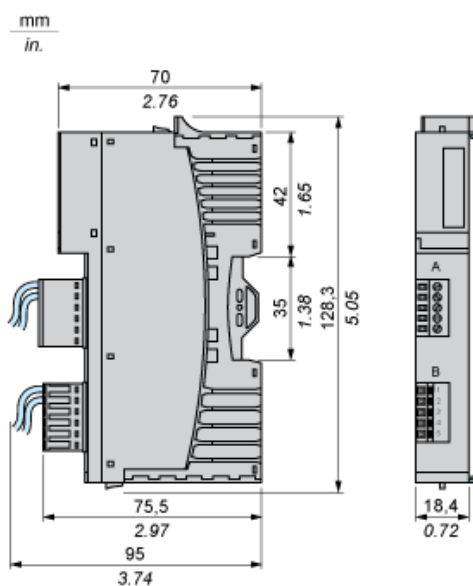
norme di riferimento	EN/IEC 61131-2
----------------------	----------------

certificazioni prodotto	CSA FM classe 1 divisione 2 UL
grado di inquinamento	2 IEC 60664-1
altitudine di funzionamento	<= 2000 m
grado di protezione IP	IP20 EN 61131-2 classe 1
temperatura ambiente di funzionamento	0...60 °C senza
temperatura di funzionamento	32...140 °F senza
temperatura di stoccaggio	-40...85°C senza
temperatura di stoccaggio	-40...185 °F senza
umidità relativa	95 % 60 °C senza condensa
resistenza alle vibrazioni	+/-0,35 mm 10...58 Hz 3 gn 58...150 Hz guida DIN simmetrica 35 x 7,5 mm 5 gn 58...150 Hz guida DIN simmetrica 35 x 15 mm
resistenza agli shock	30 gn 11 ms IEC 88 riferimento 2-27

Sostenibilità dell'offerta

Stato sostenibilità offerta	Prodotto Green Premium
RoHS (codice data: aass)	Conforme - da 0826 - dichiarazione di conformità Schneider Electric
REACH	Contiene SVHC oltre i limiti
Profilo ambientale prodotto	Disponibile
Istruzioni fine vita prodotto	Disponibile

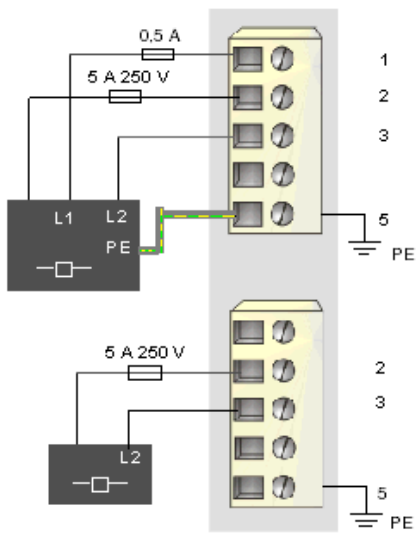
Dimensioni



Schema di cablaggio

Esempio

1 attuatore a tre fili e 1 attuatore a due fili



Pin	Connettore superiore	Connettore inferiore
1	alimentazione del bus dell'attuatore (L1)	alimentazione del bus dell'attuatore (L1)
2	uscita verso l'attuatore 1 (comune con L1)	uscita verso l'attuatore 2 (comune con L1)
3	neutro dell'alimentazione di campo o L2	neutro dell'alimentazione di campo o L2
4	neutro dell'alimentazione di campo o L2	neutro dell'alimentazione di campo o L2
5	messa a terra	messa a terra