



## Principale

Gamma prodotto	Modicon STB soluzione I/O distribuita
Tipo di prodotto o componente	Kit d'ingresso digitale standard
Composizione kit	Modulo STBDDI3610 Base STBXBA1000 STBXTS1100, connettore a vite con 6 contatti STBXTS2100, connettore a molla con 6 contatti
Numero ingressi digitali	6
Tensione ingresso digitale	24 V
Tipo tensione ingresso digitale	CC

## Complementare

Limiti tensione in ingresso	15...30 V allo stato 1 -3...5 V allo stato 0
Tensione ammessa	30 V
Tensione max assoluta	56 V 1,3 ms
Corrente ingresso digitale	4,5 mA
Stato corrente 0 garantito	<= 0,5 mA
Stato corrente 1 garantito	>= 2,5 mA
Logica ingresso digitale	Positiva o negativa
Tempo di risposta	1,21 ms da off a on 1,74 ms da on a off
Tipo di protezione	Protezione polarità inversa Protezione ingresso resistenza limitata Protezione alimentazione fusibile integrato su PDM ritardo 10 A
Isolamento tra vie e bus	1500 V per 1 minuto
Scambio a freddo	Sì
Inserimento/rimozione modulo in tensione	Sì per NIM standard
Filtro d'ingresso	1 ms
Compatibilità prodotto	Base I/O STBXBA1000 Modulo di distribuzione tensione STBPDT3100/3105
Tensione nominale di alimentazione [Us]	24 V DC
Alimentazione	Modulo di distribuzione tensione
Assorbimento di corrente	55 mA 5 V DC bus logico
Simbologia	CE
Categoria di sovratensione	II
LED di stato	1 LED verde stato del modulo (RDY) 1 LED per via verde stato via (IN1 a IN6) 1 LED rosso errore del modulo (ERR)
Profondità	65,1 mm
Altezza	18,4 mm
Larghezza	125 mm
Peso prodotto	0,112 kg

## Ambiente

norme di riferimento	EN/IEC 61131-2 tipo 1
certificazioni prodotto	CSA FM classe 1 divisione 2 UL
grado di inquinamento	2 IEC 60664-1

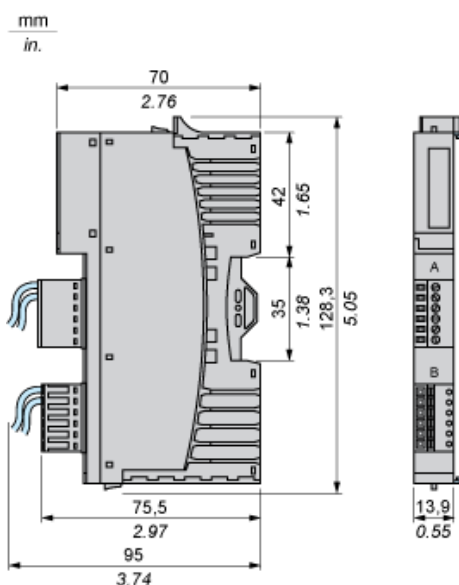
Le informazioni fornite in questo documento contengono descrizioni generali e/o caratteristiche tecniche delle prestazioni dei prodotti in esso riportati. Questa documentazione non è da intendersi come esaustiva e non deve essere usata per determinare l'idoneità o l'affidabilità di questi prodotti per applicazioni specifiche dell'utente. È dovere di ogni utente o integratore eseguire la corretta e completa analisi dei rischi, valutazione e collaudo dei prodotti per quanto riguarda la specifica applicazione o uso. Né Schneider Electric S.p.A. né alcuna delle sue affiliate o consociate, possono essere ritenuti responsabili per l'uso improprio delle informazioni contenute nel presente documento.

altitudine di funzionamento	<= 2000 m
grado di protezione IP	IP20 EN 61131-2 classe 1
temperatura ambiente di funzionamento	-25...70°C senza riduzione
temperatura di funzionamento	32...140 °F senza
temperatura di stoccaggio	-40...85°C senza
temperatura di stoccaggio	-40...185 °F senza
umidità relativa	95 % 60 °C senza condensa
resistenza alle vibrazioni	+/-0,35 mm 10...58 Hz 3 gn 58...150 Hz guida DIN simmetrica 35 x 7,5 mm 5 gn 58...150 Hz guida DIN simmetrica 35 x 15 mm
resistenza agli shock	30 gn 11 ms IEC 88 riferimento 2-27

## Sostenibilità dell'offerta

Stato sostenibilità offerta	Prodotto Green Premium
RoHS (codice data: aass)	Conforme - da 0936 - dichiarazione di conformità Schneider Electric
REACH	Contiene SVHC oltre i limiti
Profilo ambientale prodotto	Disponibile
Istruzioni fine vita prodotto	Disponibile

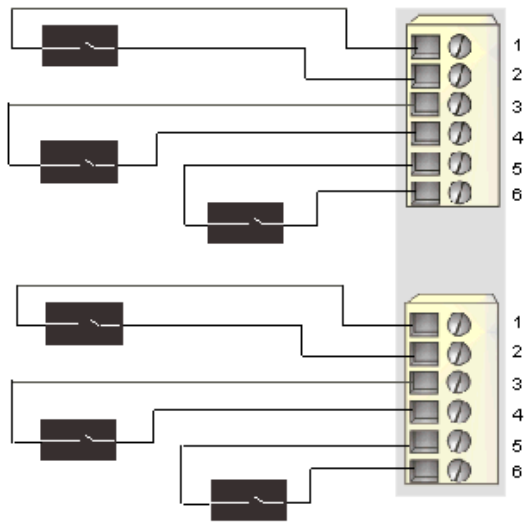
## Dimensioni



## Schema di cablaggio

### Esempio

6 sensori a due fili



Pin	Connettore superiore	Connettore inferiore
1	alimentazione del bus del sensore +24 VCC	alimentazione del bus del sensore +24 VCC
2	ingresso dal sensore 1	ingresso dal sensore 4
3	alimentazione del bus del sensore +24 VCC	alimentazione del bus del sensore +24 VCC
4	ingresso dal sensore 2	ingresso dal sensore 5
5	alimentazione del bus del sensore +24 VCC	alimentazione del bus del sensore +24 VCC
6	ingresso dal sensore 3	ingresso dal sensore 6