



## Principale

Gamma prodotto	Modicon STB soluzione I/O distribuita
Tipo di prodotto o componente	Kit per modulo di ingressi digitali di base
Composizione kit	Modulo STBDDI3725 Base STBXBA3000 STBXTS1180, connettore a vite con 18 contatti
Numero ingressi digitali	16
Tensione ingresso digitale	24 V
Tipo tensione ingresso digitale	CC

## Complementare

Limiti tensione in ingresso	11...30 V allo stato 1 -3...5 V allo stato 0
Tensione ammessa	30 V
Corrente ingresso digitale	4,5 mA
Stato corrente 0 garantito	<= 1,5 mA
Stato corrente 1 garantito	>= 2,5 mA
Logica ingresso digitale	Positivo
Tempo di risposta	2 ms da off a on 2 ms da on a off
Tipo di protezione	Protezione polarità inversa Protezione ingresso resistenza limitata Protezione alimentazione fusibile integrato su PDM ritardo 5 A
Isolamento tra vie e bus	1500 V per 1 minuto
Scambio a freddo	Sì
Inserimento/rimozione modulo in tensione	Sì per NIM di base
Compatibilità prodotto	Base I/O STBXBA3000 Modulo di distribuzione tensione STBPDT3100/3105
Tensione nominale di alimentazione [Us]	24 V DC
Alimentazione	Modulo di distribuzione tensione
Assorbimento di corrente	100 mA 5 V DC bus logico
Simbologia	CE
Categoria di sovratensione	II
LED di stato	1 LED verde stato del modulo (RDY) 1 LED per via verde stato via (IN1 a IN16)
Profondità	65,1 mm
Altezza	18,4 mm
Larghezza	125 mm
Peso prodotto	0,086 kg

## Ambiente

norme di riferimento	EN/IEC 61131-2 tipo 3
certificazioni prodotto	CSA FM classe 1 divisione 2 UL
grado di inquinamento	2 IEC 60664-1
altitudine di funzionamento	<= 2000 m
grado di protezione IP	IP20 EN 61131-2 classe 1
temperatura ambiente di funzionamento	-25...70°C senza riduzione

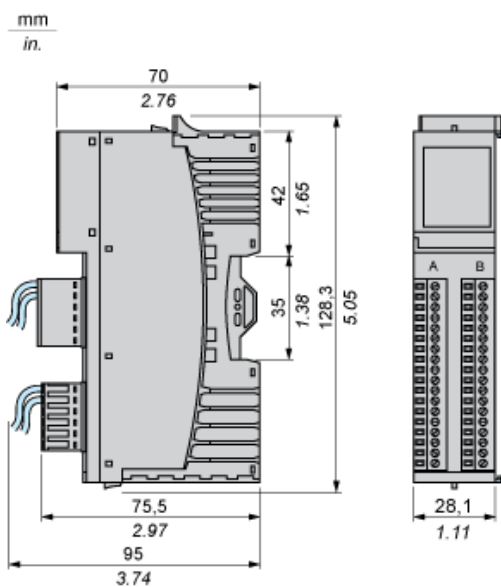
Le informazioni fornite in questo documento contengono descrizioni generali e/o caratteristiche tecniche delle prestazioni dei prodotti in esso riportati. Questa documentazione non è da intendersi come esaustiva e non deve essere usata per determinare l'idoneità o l'affidabilità di questi prodotti per applicazioni specifiche dell'utente. È dovere di ogni utente o integratore eseguire la corretta e completa analisi dei rischi, valutazione e collaudi dei prodotti per quanto riguarda la specifica applicazione o uso. Né Schneider Electric S.p.A. né alcuna delle sue affiliate o consociate, possono essere ritenuti responsabili per l'uso improprio delle informazioni contenute nel presente documento.

temperatura di funzionamento	32...140 °F senza
temperatura di stoccaggio	-40...85°C senza
temperatura di stoccaggio	-40...185 °F senza
umidità relativa	95 % 60 °C senza condensa
resistenza alle vibrazioni	+/-0,35 mm 10...58 Hz 3 gn 58...150 Hz guida DIN simmetrica 35 x 7,5 mm 5 gn 58...150 Hz guida DIN simmetrica 35 x 15 mm
resistenza agli shock	30 gn 11 ms IEC 88 riferimento 2-27

## Sostenibilità dell'offerta

Stato sostenibilità offerta	Prodotto Green Premium
RoHS (codice data: aass)	Conforme - da 0811 - Dichiarazione di Conformità Schneider Electric
REACH	Contiene SVHC oltre i limiti
Profilo ambientale prodotto	Disponibile
Istruzioni fine vita prodotto	Disponibile

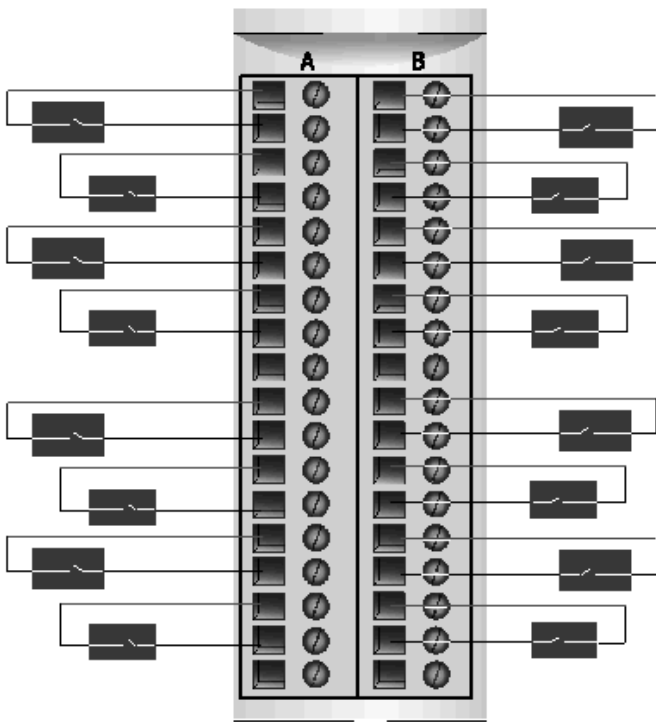
## Dimensioni



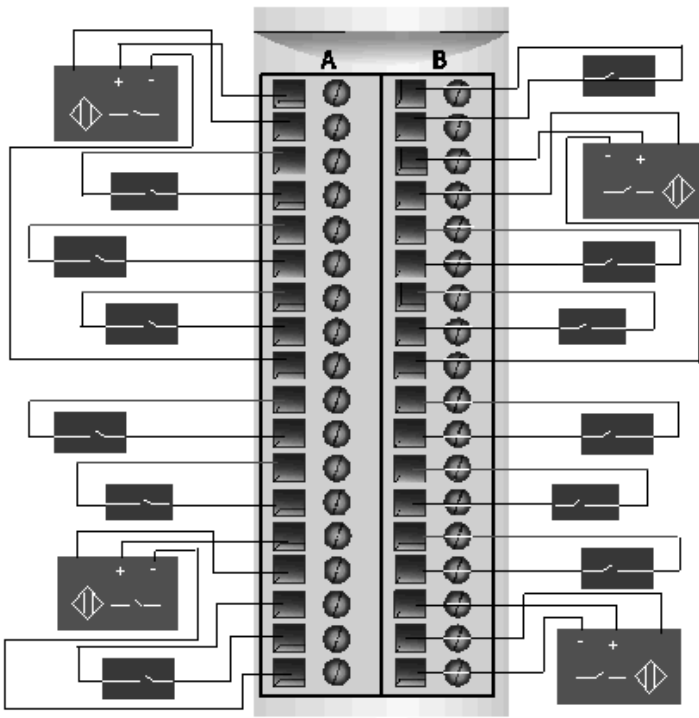
## Schemi di cablaggio

### Esempi

16 sensori a due fili



1 sensore a tre fili per gruppo di ingresso



Pin	Connettore di sinistra	Connettore di destra
1	Gruppo alimentazione sensori 1 (+)	Gruppo alimentazione sensori 3 (+)
2	Ingresso dal sensore 1	Ingresso dal sensore 9
3	Gruppo alimentazione sensori 1 (+)	Gruppo alimentazione sensori 3 (+)
4	Ingresso dal sensore 2	Ingresso dal sensore 10
5	Gruppo alimentazione sensori 1 (+)	Gruppo alimentazione sensori 3 (+)
6	Ingresso dal sensore 3	Ingresso dal sensore 11
7	Gruppo alimentazione sensori 1 (+)	Gruppo alimentazione sensori 3 (+)
8	Ingresso dal sensore 4	Ingresso dal sensore 12
9	Alimentazione sensore (-) per un sensore a 3 fili (PDM-)	Alimentazione sensore (-) per un sensore a 3 fili (PDM-)

10	Gruppo alimentazione sensori 2 (+)	Gruppo alimentazione sensori 4 (+)
11	Ingresso dal sensore 5	Ingresso dal sensore 13
12	Gruppo alimentazione sensori 2 (+)	Gruppo alimentazione sensori 4 (+)
13	Ingresso dal sensore 6	Ingresso dal sensore 14
14	Gruppo alimentazione sensori 2 (+)	Gruppo alimentazione sensori 4 (+)
15	Ingresso dal sensore 7	Ingresso dal sensore 15
16	Gruppo alimentazione sensori 2 (+)	Gruppo alimentazione sensori 4 (+)
17	Ingresso dal sensore 8	Ingresso dal sensore 16
18	Alimentazione sensore (-) per un sensore a 3 fili (PDM-)	Alimentazione sensore (-) per un sensore a 3 fili (PDM-)