



## Principale

Gamma prodotto	Modicon STB soluzione I/O distribuita
Tipo di prodotto o componente	Kit di uscita digitale standard
Composizione kit	Modulo STBDDO3410 Base STBXBA1000 STBXTS1100, connettore a vite con 6 contatti STBXTS2100, connettore a molla con 6 contatti
Numero uscite digitali	4
Tipo uscita digitale	Statico
Tensione uscita digitale	24 V
Tipo tensione uscita digitale	CC

## Complementare

Corrente uscita digitale	500 mA
Logica uscita digitale	Positivo o negativo
Tensione di uscita	19.2...30 V DC
Tensione max assoluta	56 V 1,3 ms
Tempo di risposta	560 µs da off a on 870 µs da on a off
Scambio a freddo	Sì
Inserimento/rimozione modulo in tensione	Sì per NIM standard
Stato di riposizionamento di sicurezza	Stato 0 NIM di base Configurabile dall'utente NIM standard
Tipo di protezione	Protezione polarità inversa Protezione da cortocircuito Protezione sovraccarico termico Protezione alimentazione fusibile integrato su PDM ritardo 10 A
Isolamento tra vie e bus	1500 V per 1 minuto
Massima corrente di dispersione	<= 0.4 mA allo stato 0 30 V
Sovracorrente	<= 5 A 0.5 ms
Capacità di carico	<= 50 µF
Induttanza di carico	<= 500 mH 4 Hz
Carico minimo	0,5 mA
Reset	Reset manuale guasto COM
Compatibilità prodotto	Base I/O STBXBA1000 Modulo di distribuzione tensione STBPDT3100/3105
Tensione nominale di alimentazione [Us]	24 V DC
Alimentazione	Modulo di distribuzione tensione
Assorbimento di corrente	70 mA 5 V DC bus logico
Simbologia	CE
Categoria di sovratensione	II
LED di stato	1 LED verde stato del modulo (RDY) 1 LED per via verde stato via(OUT1 a OUT4) 1 LED rosso errore del modulo (ERR)
Altezza	13,9 mm
Profondità	70 mm
Larghezza	128,3 mm
Peso prodotto	0,11 kg

Le informazioni fornite in questo documento contengono descrizioni generali e/o caratteristiche tecniche delle prestazioni dei prodotti in esso riportati. Questa documentazione non è da intendersi come esaustiva e non deve essere usata per determinare l'idoneità o l'affidabilità di questi prodotti per applicazioni specifiche dell'utente. È dovere di ogni utente o integratore eseguire la corretta e completa analisi dei rischi, valutazione e collaudo dei prodotti per quanto riguarda la specifica applicazione o uso. Né Schneider Electric S.p.A. né alcuna delle sue affiliate o consociate, possono essere ritenuti responsabili per l'uso improprio delle informazioni contenute nel presente documento.

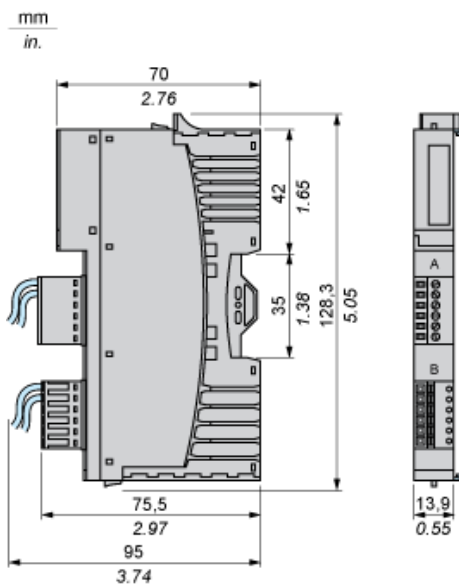
## Ambiente

norme di riferimento	EN/IEC 61131-2
certificazioni prodotto	CSA FM classe 1 divisione 2 UL
grado di inquinamento	2 IEC 60664-1
altitudine di funzionamento	<= 2000 m
grado di protezione IP	IP20 EN 61131-2 classe 1
temperatura ambiente di funzionamento	0...60 °C senza
temperatura di funzionamento	32...140 °F senza
temperatura di stoccaggio	-40...85°C senza
temperatura di stoccaggio	-40...185 °F senza
umidità relativa	95 % 60 °C senza condensa
resistenza alle vibrazioni	+/-0,35 mm 10...58 Hz 3 gn 58...150 Hz guida DIN simmetrica 35 x 7,5 mm 5 gn 58...150 Hz guida DIN simmetrica 35 x 15 mm
resistenza agli shock	30 gn 11 ms IEC 88 riferimento 2-27

## Sostenibilità dell'offerta

Stato sostenibilità offerta	Prodotto Green Premium
RoHS (codice data: aass)	Conforme - da 0921 - dichiarazione di conformità Schneider Electric
REACH	Contiene SVHC oltre i limiti
Profilo ambientale prodotto	Disponibile
Istruzioni fine vita prodotto	Disponibile

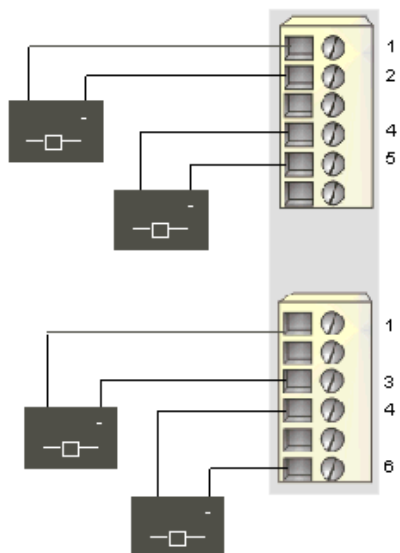
## Dimensioni



## Schema di cablaggio

### Esempio

4 attuatori a due fili



Pin	Connettore superiore	Connettore inferiore
1	uscita verso l'attuatore 1	uscita verso l'attuatore 3
2	ritorno dell'alimentazione di campo	ritorno dell'alimentazione di campo
3	ritorno dell'alimentazione di campo	ritorno dell'alimentazione di campo
4	uscita verso l'attuatore 2	uscita verso l'attuatore 4
5	ritorno dell'alimentazione di campo	ritorno dell'alimentazione di campo
6	ritorno dell'alimentazione di campo	ritorno dell'alimentazione di campo