



Principale

Gamma prodotto	Modicon STB soluzione I/O distribuita
Tipo di prodotto o componente	Kit di distribuzione alimentazione standard

Complementare

Composizione kit	Modulo STBPDT2100 Base STBXBA2200 STBXTS1130, connettori a vite STBXTS2130, connettori a molla
Tensione alimentazione nominale [Us]	24 V
Tipo circuito di alimentazione	DC
Corrente uscita di alimentazione	<= 10 A 45 °C circuito I/O <= 12 A 30 °C circuito I/O <= 6 A 70 °C circuito I/O <= 8 A 60 °C circuito I/O 0...4 A 30 °C circuito di ingresso 0...8 A 30 °C circuito di uscita
Gamma di tensione	19.2...30 V DC bus sensore/attuatore
Inserimento/rimozione modulo in tensione	Non consentito
Tipo di protezione	Protezione sovracorrente integrata 10 A ritardo di tempo circuito di uscita Protezione sovracorrente integrata 5 A ritardo di tempo circuito di ingresso Polarità inversa bus attuatore
Corrente ammessa	30 A for 2 minutes grounding terminal
Soglia di rilevamento tensione	< 15 V +/-1 CC LED IN/OUT acceso >= 15 V +/-1 CC LED IN/OUT spento
Compatibilità prodotto	Base di montaggio STBXBA2200
Simbologia	CE
Categoria di sovratensione	II
LED di stato	1 LED verde alimentazione bus attuatore (OUT) 1 LED verde alimentazione bus sensore (IN)
Profondità	65,1 mm
Altezza	125 mm
Larghezza	18,4 mm
Peso prodotto	0,13 kg

Ambiente

certificazioni prodotto	CSA FM classe 1 divisione 2 UL
grado di inquinamento	2 IEC 60664-1
altitudine di funzionamento	<= 2000 m
grado di protezione IP	IP20 EN 61131-2 classe 1
temperatura ambiente di funzionamento	0...60°C senza riduzione -25...70 °C con fattore di declassamento

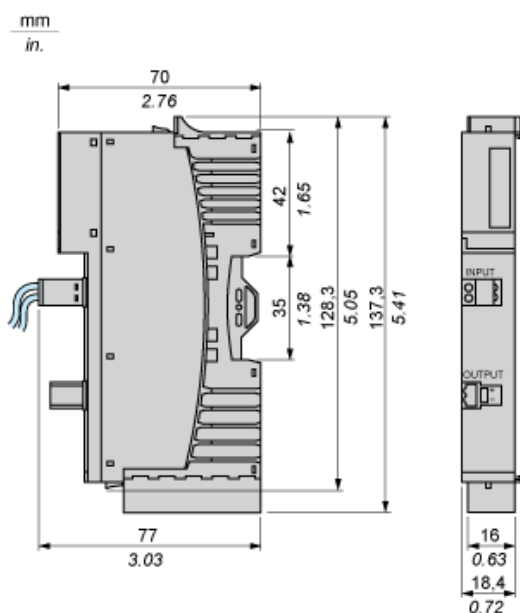
Le informazioni fornite in questo documento contengono descrizioni generali e/o caratteristiche tecniche delle prestazioni dei prodotti in esso riportati. Questa documentazione non è da intendersi come esaustiva e non deve essere usata per determinare l'idoneità o l'affidabilità di questi prodotti per applicazioni specifiche dell'utente. È dovere di ogni utente o integratore eseguire la corretta e completa analisi dei rischi, valutazione e collaudo dei prodotti per quanto riguarda la specifica applicazione o uso. Né Schneider Electric S.p.A. né alcuna delle sue affiliate o consociate, possono essere ritenuti responsabili per l'uso improprio delle informazioni contenute nel presente documento.

temperatura di stoccaggio	-40...85°C
umidità relativa	95 % 60 °C senza condensa
resistenza alle vibrazioni	+/-0,35 mm 10...58 Hz 3 gn 58...150 Hz guida DIN simmetrica 35 x 7,5 mm 5 gn 58...150 Hz guida DIN simmetrica 35 x 15 mm
resistenza agli shock	30 gn 11 ms IEC 88 riferimento 2-27

Sostenibilità dell'offerta

Stato sostenibilità offerta	Prodotto Green Premium
RoHS (codice data: aass)	Conforme - da 0903 - dichiarazione di conformità Schneider Electric
REACH	Contiene SVHC oltre i limiti
Profilo ambientale prodotto	Disponibile
Istruzioni fine vita prodotto	Disponibile

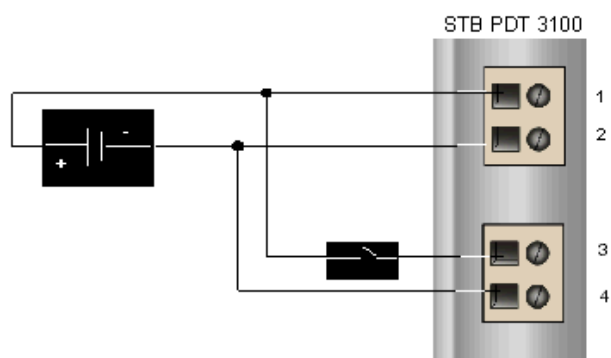
Dimensioni



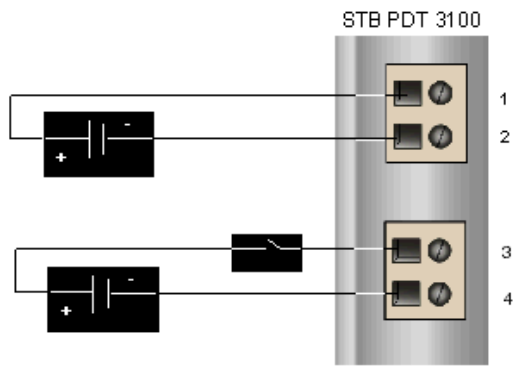
Schemi di cablaggio

Esempi

Alimentazione singola



Alimentazioni separate



Pin	Connettore superiore	Connettore inferiore
1	+24 VCC per bus dell'attuatore	+24 VCC per bus dell'attuatore
2	ritorno dell'alimentazione del sensore -24 VCC	ritorno dell'alimentazione dell'attuatore -24 VCC

Curva prestazioni

