



Principale

Gamma prodotto	Controllore logico Modicon M238
Tipo di prodotto o componente	Modulo uscita analogica
Numero uscite analogiche	1
Tipo uscita analogica	Corrente 4...20 mA Tensione 0...10 V

Complementare

Compatibilità gamma	Advantys OTB Twido
Risoluzione uscita analogica	12 bit
Valore LSB	2,5 mV tensione tensione 4,8µA corrente corrente
Tipo di carico	Resistivo
Impedenza di carico ohmica	<= 300 Ohm corrente >= 2000 Ohm tensione
Tempo di stabilizzazione	10 ms
Tempo di conversione	10 ms + 1 controllore tempo di ciclo
Errore di misurazione	+/-0,2% del fondo scala 25 °C
Coefficiente di temperatura	+/-0,015 %FS/°C
Precisione ripetizione	+/- 0,5 %FS
Non-linearità	+/- 0,2 %FS
Ondulazione uscita	<= 1 LSB
Errore totale	+/-1 %FS
Tipo di cavi	Doppino a schermatura
Isolamento tra via e logica interna	Fotoaccoppiatore
Alimentazione	Alimentazione esterna
Tensione nominale di alimentazione [Us]	24 V DC
Limiti tensione alimentazione	19,2...30 V
Collegamento elettrico	1 blocco terminale con viti rimovibile
Assorbimento di corrente	40 mA 24 V CC esterno 50 mA 5 V CC interno
Peso prodotto	0,085 kg

Ambiente

resistenza dielettrica	500 V tra I/O e logica interna 500 V tra I/O e circuito di alimentazione esterno
larghezza	23,5 mm
profondità	70 mm
altezza	90 mm

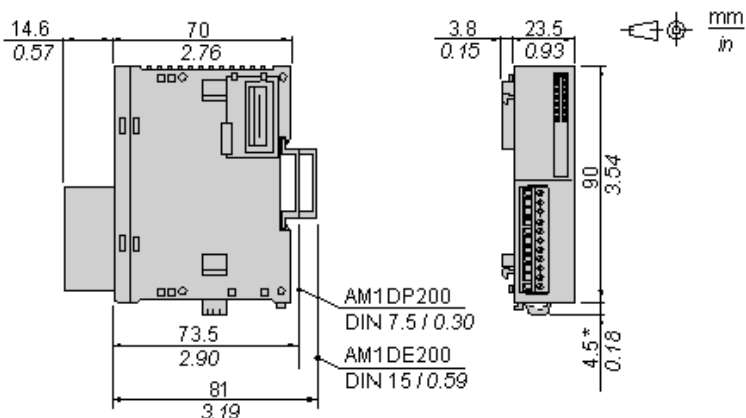
Sostenibilità dell'offerta

Stato sostenibilità offerta	Prodotto Green Premium
RoHS (codice data: aass)	Conforme - da 1039 - dichiarazione di conformità Schneider Electric

REACH	Non contiene SVHC oltre i limiti
Profilo ambientale prodotto	Disponibile
Istruzioni fine vita prodotto	Disponibile

Analog Output Module (1-channel, Voltage/Current)

Dimensions



NOTE: * 8.5 mm (0.33 in) when the clip-on lock is pulled out.

DIN Rail Mounting

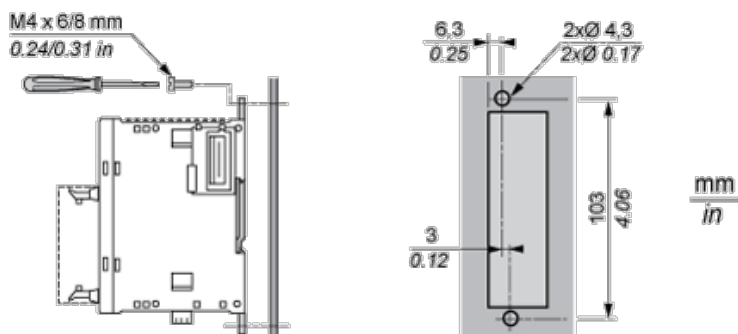


Rail depth	Catalogue part number
15 mm (0.59 in.)	AM1DE200
7,5 mm (0.30 in.)	AM1DP200

NOTE: Do not use AM1ED200 and DZ5MB200

Module Mounting on a Panel Surface

Mounting Hole Layout



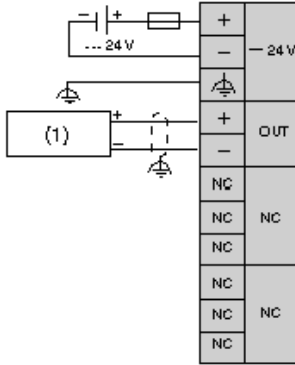
Wiring Requirements

Cable Types and Wire Sizes for Removable Screw Terminal Block

 9 0.35 mm in.							
	mm ²	0,14...1,5	0,25...0,5	0,25...1,5	0,14...0,5	0,14...0,75	0,25...0,34
AWG	26...16	24...20	24...16	26...20	26...18	24...22	20

Analog Output Module (1-channel, Voltage/Current)

Wiring Diagram



(1) Voltage/current preactuator