



Principale

Gamma prodotto	Controllore logico Modicon M238
Tipo di prodotto o componente	Modulo uscita digitale
Numero uscite digitali	16
Tipo uscita digitale	Transistor
Tensione uscita digitale	24 V
Logica uscita digitale	Source
Corrente uscita digitale	0,4 A

Complementare

Compatibilità gamma	Advantys OTB Twido
Limiti tensione di uscita	20,4...28,8 V
Corrente per vie	0,48 A
Corrente per comune uscita	2 A
Numero di punti comuni	1
Tempo di risposta	450 µs dallo stato 0 allo stato 1 450 µs dallo stato 1 allo stato 0
Tensione residua [Ures]	<= 1 V allo stato 1
Massima corrente di dispersione	0,1 mA
Carico induttivo	<= 10 mH
Carica di tungsteno	<= 9.6 W
Protezione da cortocircuito	Con riattivazione automatica
Protezione sovraccarico	Con riattivazione automatica
Isolamento tra vie	Nessuno
Isolamento tra vie e logica interna	500 V per 1 minuto
Assorbimento di corrente	15 mA 5 V CC allo stato 1 per tutta l'uscita 20 mA 24 V CC allo stato 1 per tutta l'uscita
Segnalazione locale	2 blocchi display
Collegamento elettrico	1 ingresso cavo laterale HE10
Supporto per montaggio	Guida DIN simmetrica 35 mm
Peso prodotto	0,07 kg

Ambiente

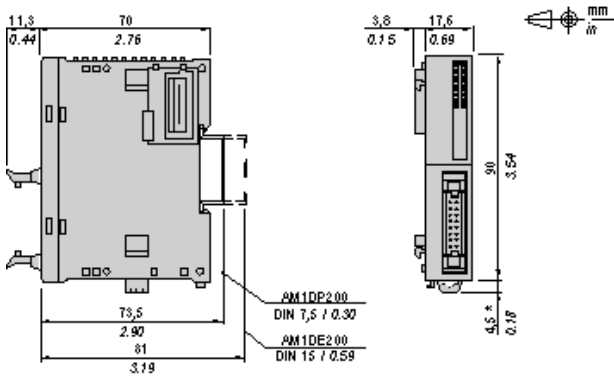
profondità	81,3 mm
altezza	90 mm
larghezza	21,4 mm

Sostenibilità dell'offerta

Stato sostenibilità offerta	Prodotto Green Premium
RoHS (codice data: aass)	Conforme - da 1039 - dichiarazione di conformità Schneider Electric
REACH	Non contiene SVHC oltre i limiti
Profilo ambientale prodotto	Disponibile
Istruzioni fine vita prodotto	Disponibile

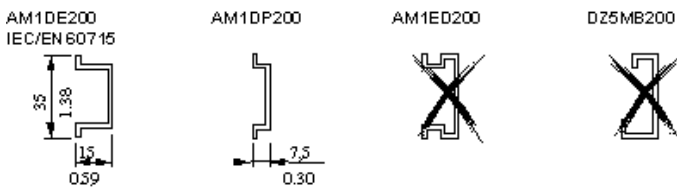
Digital Transistor Output Module (16-channel, Source)

Dimensions



NOTE: * 8.5 mm (0.33 in) when the clamp is pulled out.

DIN Rail Mounting

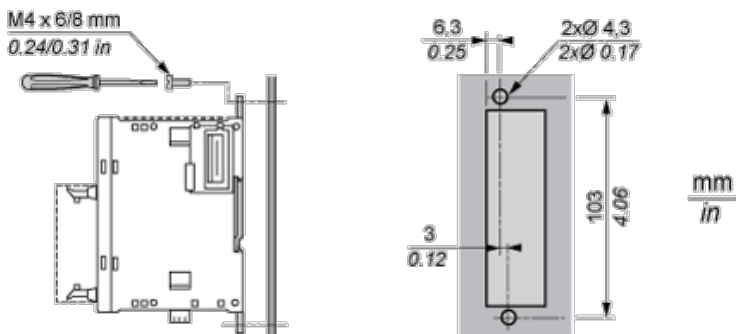


Rail depth	Catalogue part number
15 mm (0.59 in.)	AM1DE200
7,5 mm (0.30 in.)	AM1DP200

NOTE: Do not use AM1ED200 and DZ5MB200

Module Mounting on a Panel Surface

Mounting Hole Layout



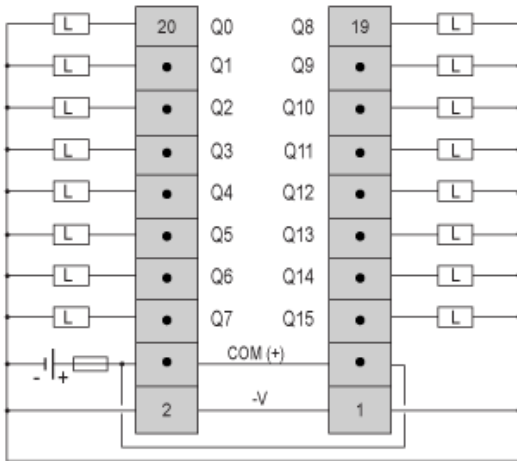
Wiring Requirements

Cable Types and Wire Sizes for Removable Screw Terminal Block

mm ² in.	mm ²	mm ²	mm ²	mm ²	mm ²	mm ²	mm ²
9 0.35	0.14...1.5	0.25...0.5	0.25...1.5	0.14...0.5	0.14...0.75	0.25...0.34	0.5
	AWG 26...16	24...20	24...16	26...20	26...18	24...22	20

Digital Transistor Output Module (16-channel, Source)

Wiring Diagram



L Load

Fuse value for the load: 0.4 A

Fuse value for the power supply: 2 A