



Principale

Gamma prodotto	Modicon TM5
Tipo di prodotto o componente	Modulo uscita analogica
Numero uscite analogiche	2
Risoluzione uscita analogica	12 bit 0...20 mA 12 bit + segno +/- 10 V

Complementare

Compatibilità gamma	Modicon LMC058 Modicon M258
Compatibilità prodotto	Motion controller Controllore logico
Tipo uscita analogica	Corrente 0...20 mA Tensione +/- 10 V
Risoluzione misura	4,882 mV, +/- 10 V 9,766 µA, 0...20 mA
Colore	Bianco
Tempo di risposta	<= 1 ms
Impedenza di uscita	>= 1 Ohm
Impedenza di carico ohmica	<= 500 Ohm (corrente)
Durata campionatura	200 µs
Errore di misurazione	< 0,15% del fondo scala, +/- 10 V a 25 °C < 0,15% del fondo scala, 0...20 mA a 25 °C
Coefficiente di temperatura	0.02 %FS/°C, tipo uscita analogica: corrente 0.02 %FS/°C, tipo uscita analogica: tensione
Non-linearità	< 0,007%FS, tipo uscita analogica: corrente < 0,007%FS, tipo uscita analogica: tensione
Tipo di cavi	Cavo schermato
Isolamento	No insulation between channels 500 Vrms CA di isolamento tra canale e bus
Alimentazione	Interno
Tensione nominale di alimentazione [Us]	24 V DC -15...20%
Segnalazione locale	1 LED verde per alimentazione elettrica 1 LED rosso per alimentazione elettrica 2 LED giallo per stato uscita
Assorbimento di corrente	2 mA 5 V DC bus 46 mA 24 V DC ingresso/uscita
Potenza dissipata in W	<= 1.11 W
Simbologia	CE
Peso prodotto	0,025 kg

Ambiente

norme di riferimento	CSA C22.2 No 142 IEC 61131-2 UL 508 CSA C22.2 No 213
certificazioni prodotto	CSA

C-Tick
CULus
GOST-R

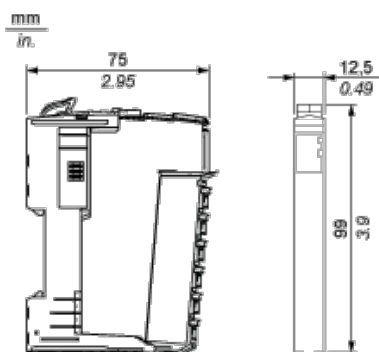
temperatura ambiente di funzionamento	0...50°C (vertical installation) 0...55°C senza fattore di degradamento (horizontal installation) 0...60°C con fattore di degradamento (horizontal installation)
temperatura di stoccaggio	-25...70°C
umidità relativa	5...95% senza condensa
grado di protezione IP	IP20 conforme a IEC 61131-2
grado di inquinamento	2 conforme a IEC 60664
altitudine di funzionamento	0...2000 m
altitudine di stoccaggio	0...3000 m
resistenza alle vibrazioni	1 gn (F= 8,4...150 Hz) guida DIN 3,5 mm (F= 5...8.4 Hz) guida DIN
resistenza agli shock	15 gn per 11 ms
resistenza alle scariche elettrostatiche	4 kV su contatto conforme a EN/IEC 61000-4-2 8 kV in aria conforme a EN/IEC 61000-4-2
resistenza ai campi elettromagnetici	1 V/m 2...2.7 GHz conforme a EN/IEC 61000-4-3 10 V/m 80...2000 MHz conforme a EN/IEC 61000-4-3
resistenza ai transitori rapidi	1 kV I/O conforme a EN/IEC 61000-4-4 1 kV shielded cable conforme a EN/IEC 61000-4-4 2 kV power lines conforme a EN/IEC 61000-4-4
resistenza alle sovratensioni	0.5 kV modo differenziale conforme a EN/IEC 61000-4-5 1 kV modo comune conforme a EN/IEC 61000-4-5
compatibilità elettromagnetica	EN/IEC 61000-4-6
disturbi irradiati/condotti	CISPR11

Sostenibilità dell'offerta

Stato sostenibilità offerta	Prodotto Green Premium
RoHS (codice data: aass)	Conforme - da 1039 - dichiarazione di conformità Schneider Electric
REACH	Non contiene SVHC oltre i limiti
Profilo ambientale prodotto	Disponibile
Istruzioni fine vita prodotto	Disponibile

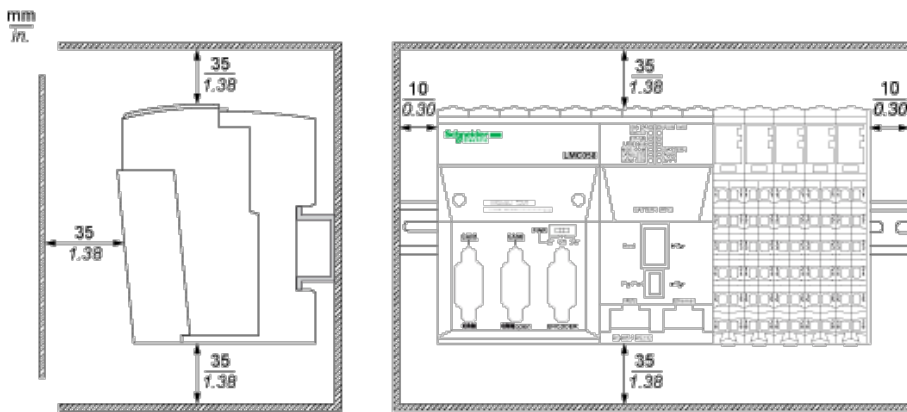
TM5 Slice

Dimensions

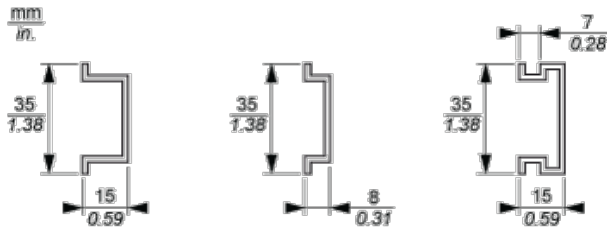


TM5 System

Spacing Requirements



Mounting on a DIN Rail



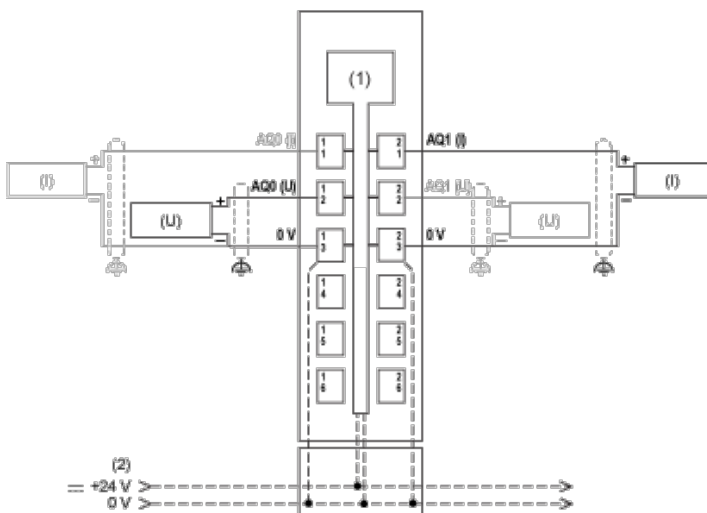
TM5 System Wiring Recommendations

Wire Sizes to Use with the Removable Spring Terminal Blocks

mm in.				
mm ²	0,08...2,5	0,25...2,5	0,25...1,5	2 x 0,25...2 x 0,75
AWG	28...14	24...14	24...16	2 x 24...2 x 18

Electronic Module 2AO ±10V/0-20mA 12 Bits

Wiring Diagram



- (1) Internal electronics
- (2) 24 Vdc I/O power segment integrated into the bus bases
- (I) Current
- (U) Voltage