



Principale

Gamma prodotto	Modicon TM5
Tipo di prodotto o componente	Modulo uscita digitale
Numero uscite digitali	8
Tipo uscita digitale	Transistor

Complementare

Compatibilità gamma	Modicon LMC058 Modicon M258 PacDrive LMC motion controller
Compatibilità prodotto	Motion controller Controllore logico PacDrive LMC Pro PacDrive LMC Eco PacDrive LMC Pro 2
Tensione di uscita	24 V CC
Limiti tensione uscita	20,4...28,8 V
Logica uscita digitale	Source
Corrente per vie	2 A
Corrente per comune uscita	<= 8 A
Colore	Bianco
Corrente di picco di uscita	<= 12 A
Frequenza di commutazione	<= 500 Hz resistivo carico
Tempo di risposta	<= 300 µs dallo stato 0 allo stato 1 per uscita <= 300 µs dallo stato 1 allo stato 0 per uscita
Massima corrente di dispersione	5 µA when switched off
Tipo di protezione	Protezione sovraccarico Protezione polarità inversa Protezione da cortocircuito
Isolamento	No insulation between channels 500 Vrms CA di isolamento tra canale e bus
Assorbimento di corrente	0 mA 24 V DC ingresso/uscita 44 mA 5 V DC bus
Potenza dissipata in W	<= 1,5 W
Segnalazione locale	1 LED verde per alimentazione elettrica 1 LED rosso per alimentazione elettrica 8 LED giallo per stato uscita
Collegamento elettrico	1 cavo
Simbologia	CE
Peso prodotto	0,025 kg

Ambiente

norme di riferimento	CSA C22.2 No 142 IEC 61131-2 UL 508 CSA C22.2 No 213
----------------------	---

Le informazioni fornite in questo documento contengono descrizioni generali e/o caratteristiche tecniche delle prestazioni dei prodotti in esso riportati. Questa documentazione non è da intendersi come esaustiva e non deve essere usata per determinare l'idoneità o l'affidabilità di questi prodotti per applicazioni specifiche dell'utente. È dovere di ogni utente o integratore eseguire la corretta e completa analisi dei rischi, valutazione e collaudo dei prodotti per quanto riguarda la specifica applicazione o uso. Né Schneider Electric S.p.A. né alcuna delle sue affiliate o consociate, possono essere ritenuti responsabili per l'uso improprio delle informazioni contenute nel presente documento.

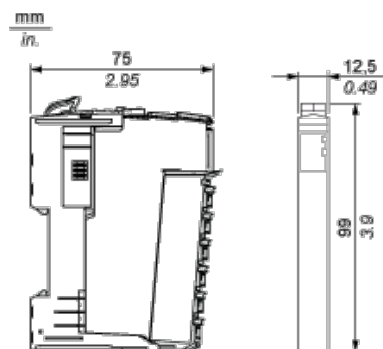
certificazioni prodotto	CSA C-Tick CULus GOST-R
temperatura ambiente di funzionamento	-10...50°C vertical installation -10...60°C con fattore di degradamento horizontal installation -10...55°C senza fattore di degradamento horizontal installation
temperatura di stoccaggio	-40...70°C
umidità relativa	5...95% senza condensa
grado di protezione IP	IP20 conforme a IEC 61131-2
grado di inquinamento	2 conforme a IEC 60664
altitudine di funzionamento	0...2000 m
altitudine di stoccaggio	0...3000 m
resistenza alle vibrazioni	1 gn (f = 8,4...150 Hz) guida DIN 3,5 mm (F = 5...8.4 Hz) guida DIN
resistenza agli shock	15 gn per 11 ms
compatibilità elettromagnetica	Emissioni condotte e irradiate conforme a CISPR 11 Disturbi RF condotti conforme a EN/IEC 61000-4-6 Test immunità scarica elettrostatica (4 kV - su contatto) conforme a EN/IEC 61000-4-2 Test immunità scarica elettrostatica (8 kV - in aria) conforme a EN/IEC 61000-4-2 Susceptività ai campi elettromagnetici (1 V/m - 2...2,7 GHz) conforme a EN/IEC 61000-4-3 Susceptività ai campi elettromagnetici (10 V/m - 80...2000 MHz) conforme a EN/IEC 61000-4-3 Prova di immunità ai transitori veloci / burst (1 kV - I/O) conforme a EN/IEC 61000-4-4 Prova di immunità ai transitori veloci / burst (1 kV - shielded cable) conforme a EN/IEC 61000-4-4 Prova di immunità ai transitori veloci / burst (2 kV - power lines) conforme a EN/IEC 61000-4-4 Test immunità onde d'urto 1,2/50 µs (0.5 kV - modo differenziale) conforme a EN/IEC 61000-4-5 Test immunità onde d'urto 1,2/50 µs (1 kV - modo comune) conforme a EN/IEC 61000-4-5

Sostenibilità dell'offerta

Stato sostenibilità offerta	Prodotto Green Premium
RoHS (codice data: aass)	Conforme - da 1039 - dichiarazione di conformità Schneider Electric
REACH	Non contiene SVHC oltre i limiti
Profilo ambientale prodotto	Disponibile
Istruzioni fine vita prodotto	Disponibile

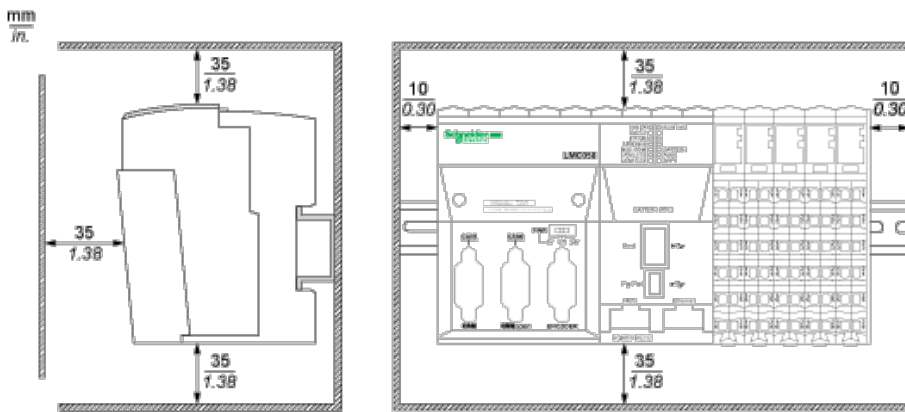
TM5 Slice

Dimensions

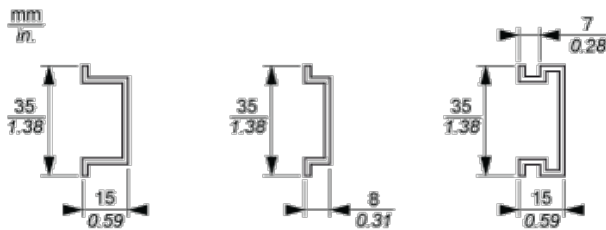


TM5 System

Spacing Requirements







Mounting on a DIN Rail



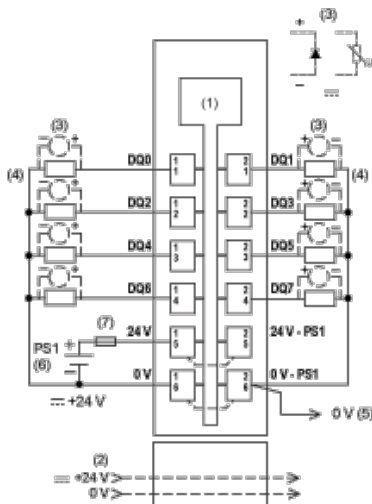
TM5 System Wiring Recommendations

Wire Sizes to Use with the Removable Spring Terminal Blocks

mm in.				
mm ²	0,08...2,5	0,25...2,5	0,25...1,5	2 x 0,25...2 x 0,75
AWG	28...14	24...14	24...16	2 x 24...2 x 18

Electronic Module 8DO 24 Vdc Tr 2 A 1 Wire

Wiring Diagram



- (1) Internal electronics
- (2) 24 Vdc I/O power segment integrated into the bus bases
- (3) Inductive load protection
- (4) 2-wire load
- (5) 0 Vdc I/O power segment by external connection
- (6) PS1: External isolated SELV power supply 24 Vdc limited to 200 VA for UL 508 conformance, or limited to 150 VA for CSA 22.2, N° 142 conformance
- (7) External fuse, Type T slow-blow 8 A max., 250 V