



### Principale

Gamma prodotto	Controllori programmabili Modicon TSX Micro
Tipo di prodotto o componente	Controller base modulare
Tensione primaria	100...240 V 90...264 V AC
Corrente di ingresso	2 mA < 60 A
Immunità alle microinterruzioni	< 20 ms
Corrente in uscita	0,5 A

### Complementare

Numero di slot su singolo rack	2
Tipo modulo	I/O digitale terminale a vite
Numero uscite digitali	12 relè
Tipo di connessione integrata	1 collegamento seriale Uni-Telway 19,2 kbit/s 1 Modbus Modbus RTU 19,2 kbit/s
Descrizione memoria	Flash 12 Kwords dati RAM interna 11 Kwords dati
Massima dimensione aree oggetti	256 %Mi 1 parola interna %MWi 128 parole costanti %KWi
Tempo di esecuzione per istruzione	0.25 µs Boolean without PCMCIA card 4.81 µs arithmetic REAL floating without PCMCIA card
Durata esecuzione 1K di istruzioni	3.03 100% Booleano senza scheda PCMCIA 0.25 65% Booleano e 35% numerico senza scheda PCMCIA
Struttura applicazione	1 task fast 1 task master 8 task su evento
Surriscaldamento sistema	1.9 ms task master
Tipo di protezione	Protezione sovraccarico Cortocircuito
Frequenza di rete	50...60 Hz
Alimentazione totale secondaria utile	24 W
Compatibilità elettromagnetica	Immunità alle interferenze elettromagnetiche IEC 61131-2 Scarica elettrostatica IEC 1000-4-2 livello 3 Test immunità campo elettromagnetico IEC 1000-4-3 livello 3 Resistenza ai transienti rapidi IEC 1000-4-4 livello 3 Immunità alle onde impulso IEC 1000-4-5 Onde oscillanti smorzate IEC 1000-4-12

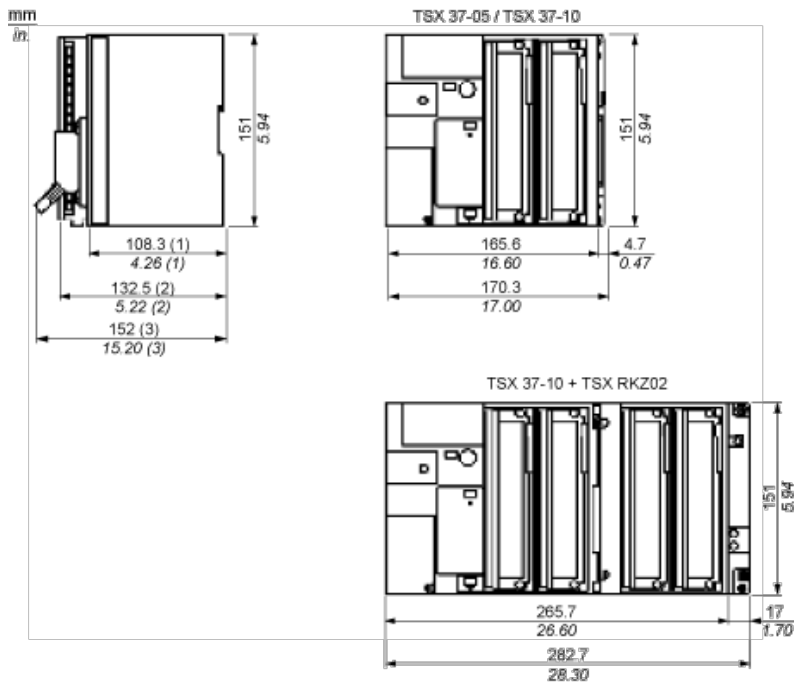
### Ambiente

temperatura ambiente di funzionamento	0...60°C
temperatura di stoccaggio	-25...70°C
umidità relativa	10...95 % senza condensa per funzionamento 5...95 % senza condensa per funzionamento
altitudine di funzionamento	0...2000 m
larghezza	187,3 mm
altezza	151 mm
profondità	152 mm
peso prodotto	2,37 kg

### Sostenibilità dell'offerta

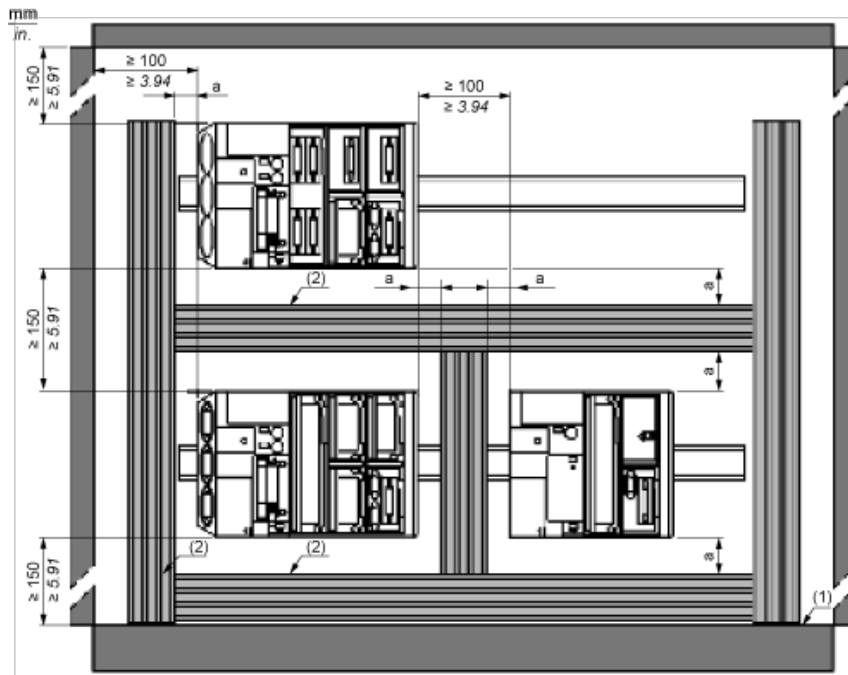
Le informazioni fornite in questo documento contengono descrizioni generali e/o caratteristiche tecniche delle prestazioni dei prodotti in esso riportati. Questa documentazione non è da intendersi come esaustiva e non deve essere usata per determinare l'idoneità o l'affidabilità di questi prodotti per applicazioni specifiche dell'utente. È dovere di ogni utente o integratore eseguire la corretta e completa analisi dei rischi, valutazione e collaudo dei prodotti per quanto riguarda la specifica applicazione o uso. Né Schneider Electric S.p.A. né alcuna delle sue affiliate o consociate, possono essere ritenuti responsabili per l'uso improprio delle informazioni contenute nel presente documento.

## Dimensions



- (1) PLC empty.
- (2) With screw terminal block.
- (3) With HE10 or SubD connector.

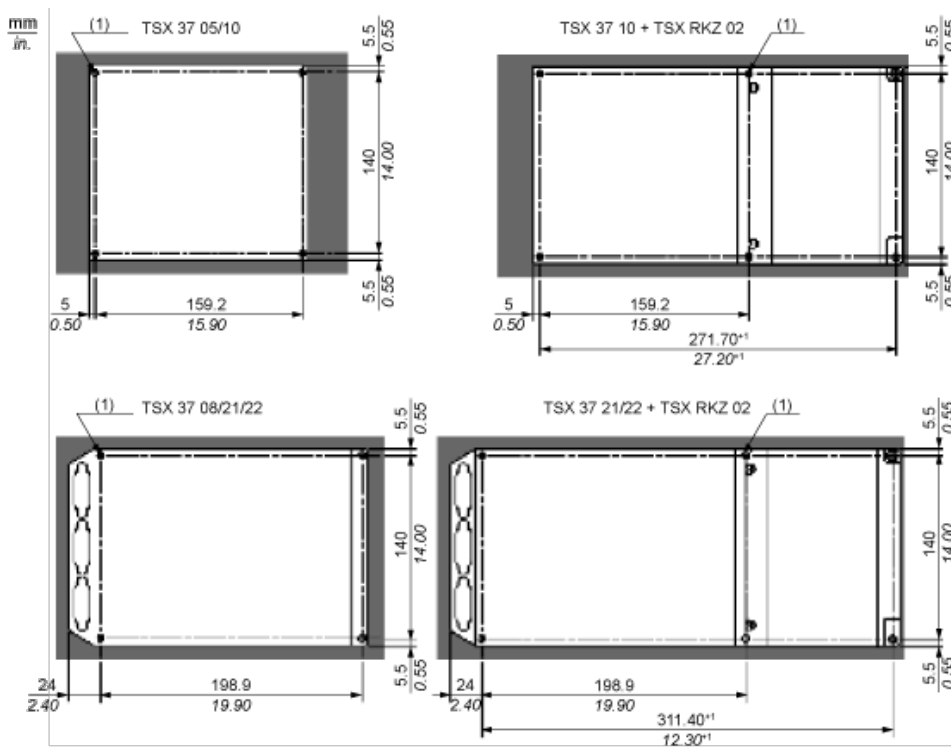
## Spacing Requirements



a 50 mm/1.97 in. minimum

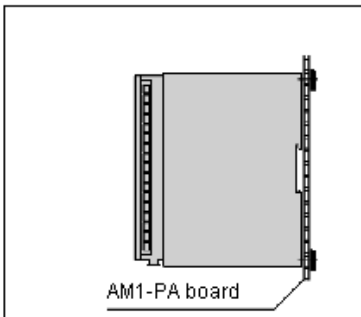
- (1) Installation or casing
- (2) Trough or cable tray

## Panel/Board Mounting



## Telequick Board Mounting

### Side View



Use 4 screws with M4x16AF1-VA416 captive washers and 4 M4 AF1-EA4 clip nuts.