



Principale

Gamma prodotto	Controllori programmabili Modicon TSX Micro
Tipo di prodotto o componente	Controller base modulare
Tensione primaria	100...240 V 90...264 V AC
Corrente di ingresso	2 mA < 60 A
Immunità alle microinterruzioni	< 20 ms
Corrente in uscita	0,5 A

Complementare

Numero di slot su singolo rack	3
Tipo di connessione integrata	1 collegamento seriale (TER/AUX) Uni-Telway 19,2 kbit/s 1 Modbus Modbus RTU 19,2 kbit/s
Orologio in tempo reale	Con
Descrizione memoria	RAM interna 20 Kwords dati RAM interna (con scheda PCMCIA) 128 Kparole programma e dati RAM interna 128 Kparole memoria dati Flash 15 Kwords dati
Massima dimensione aree oggetti	256 %Mi 1 parola interna %MWi 128 parole costanti %KWi
Tempo di esecuzione per istruzione	0.13 µs Boolean without PCMCIA card 4.5 µs arithmetic REAL floating without PCMCIA card 0.19 µs Boolean with PCMCIA card 4.5 µs arithmetic REAL floating with PCMCIA card
Durata esecuzione 1K di istruzioni	5.88 100% Booleano senza scheda PCMCIA 0.27 65% Booleano e 35% numerico senza scheda PCMCIA 4 100% Booleano con scheda PCMCIA 0.266 65% Booleano e 35% numerico con scheda PCMCIA
Struttura applicazione	1 task fast 1 task master 16 task su evento
Surriscaldamento sistema	1.6 ms task master
Tipo di protezione	Protezione sovraccarico Cortocircuito
Alimentazione totale secondaria utile	16 W
Compatibilità elettromagnetica	Immunità alle interferenze elettromagnetiche IEC 61131-2 Scarica elettrostatica IEC 1000-4-2 livello 3 Test immunità campo elettromagnetico IEC 1000-4-3 livello 3 Resistenza ai transienti rapidi IEC 1000-4-4 livello 3 Immunità alle onde impulso IEC 1000-4-5 Onde oscillanti smorzate IEC 1000-4-12

Ambiente

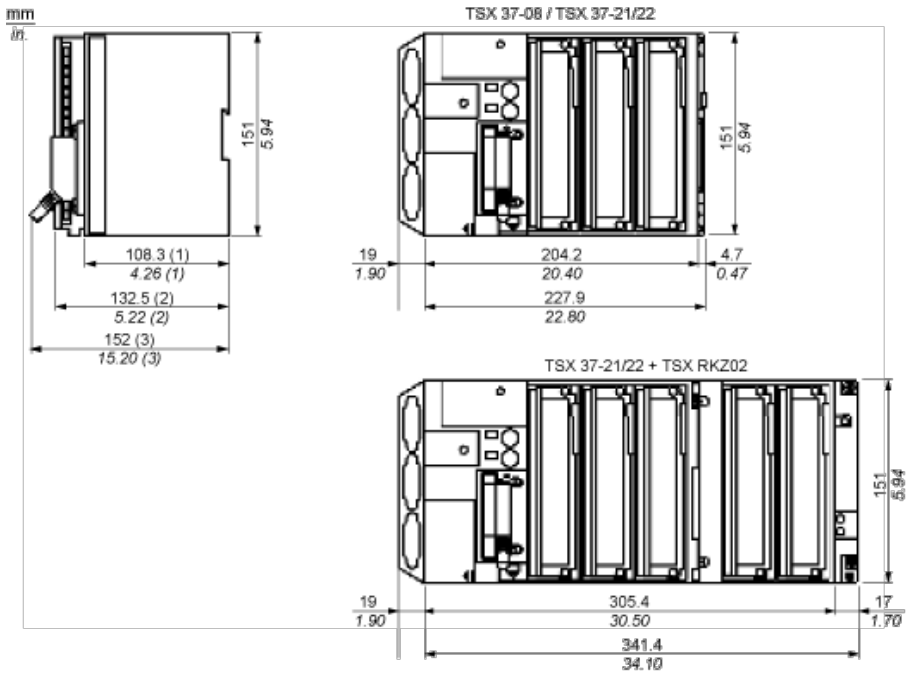
temperatura ambiente di funzionamento	0...60°C
temperatura di stoccaggio	-25...70°C
umidità relativa	10...95 % senza condensa per funzionamento 5...95 % senza condensa per funzionamento
altitudine di funzionamento	0...2000 m
larghezza	341,4 mm
altezza	151 mm
profondità	152 mm
peso prodotto	1,72 kg

Le informazioni fornite in questo documento contengono descrizioni generali e/o caratteristiche tecniche delle prestazioni dei prodotti in esso riportati. Questa documentazione non è da intendersi come esaustiva e non deve essere usata per determinare l'idoneità o l'affidabilità di questi prodotti per applicazioni specifiche dell'utente. È dovere di ogni utente o integratore eseguire la corretta e completa analisi dei rischi, valutazione e collaudo dei prodotti per quanto riguarda la specifica applicazione o uso. Né Schneider Electric S.p.A. né alcuna delle sue affiliate o consociate, possono essere ritenuti responsabili per l'uso improprio delle informazioni contenute nel presente documento.

Sostenibilità dell'offerta

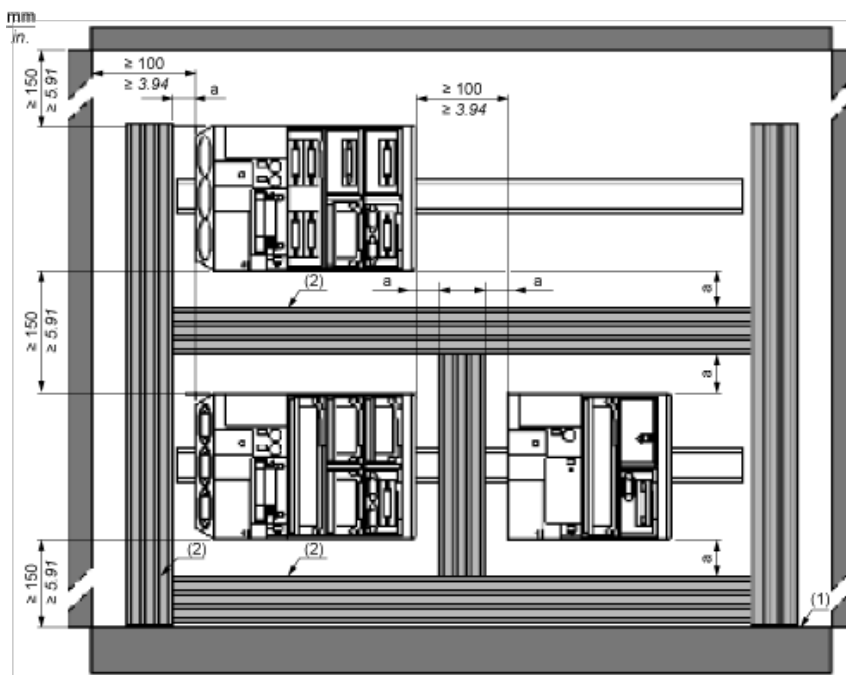
Stato sostenibilità offerta	Prodotto non Green Premium
RoHS (codice data: aass)	Compliant - since 1648 - Schneider Electric declaration of conformity
REACH	Non contiene SVHC oltre i limiti

Dimensions



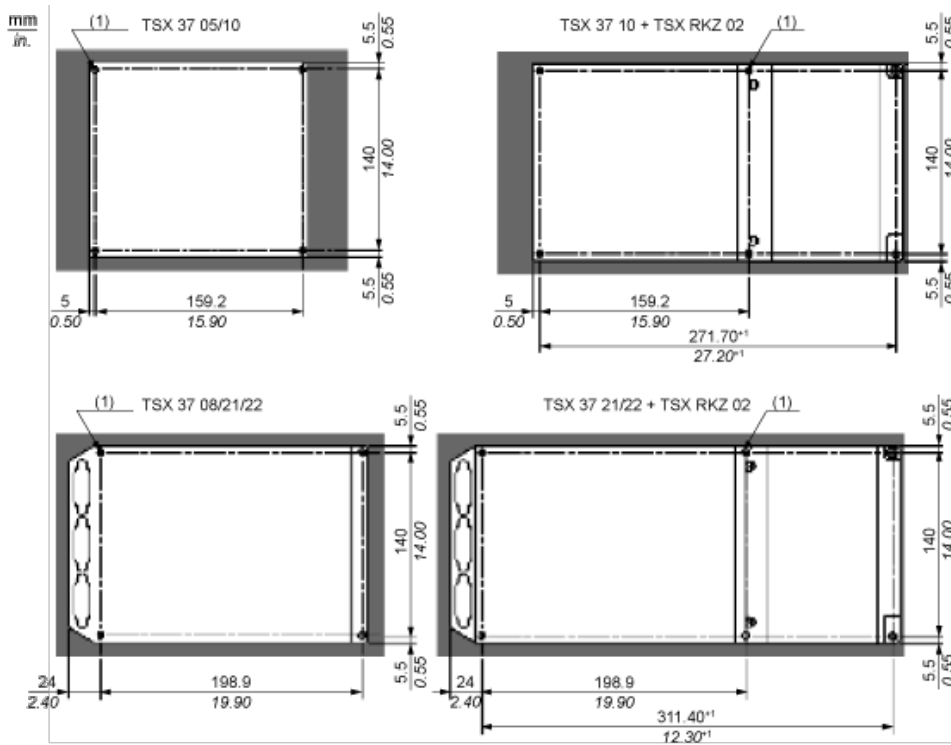
- (1) PLC empty.
- (2) With screw terminal block.
- (3) With HE10 or SubD connector.

Spacing Requirements



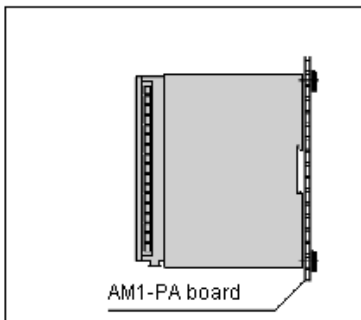
- a 50 mm/1.97 in. minimum
- (1) Installation or casing
- (2) Trough or cable tray

Panel/Board Mounting



Telequick Board Mounting

Side View



Use 4 screws with M4x16AF1-VA416 captive washers and 4 M4 AF1-EA4 clip nuts.