



Principale

| | |
|-------------------------------|---|
| Gamma prodotto | Controllori programmabili Modicon Premium |
| Tipo di prodotto o componente | Modulo di ingresso digitale |
| Numero ingressi digitali | 32 corrente sink isolata conforme a EN/IEC 61131-2 tipo 1 |
| Tensione ingresso digitale | 24 V CC positiva |
| Alimentazione del sensore | 19...30 V |
| Corrente ingresso digitale | 3.5 mA |

Complementare

| | |
|----------------------------|------------------------------------|
| Stato tensione 1 garantito | ≥ 11 V |
| Stato attuale 1 garantito | ≥ 3 mA |
| Stato tensione 0 garantito | ≤ 5 V |
| Stato attuale 0 garantito | ≤ 1.5 mA |
| Impedenza d'ingresso | 6300 Ohm allo stato 1 |
| Tempo di risposta | ≤ 7 ms 4 ms |
| Resistenza di isolamento | < 10 M Ω 500 V CC |
| Dissipazione di potenza | (1 W + 0,1 W x N. di canali usati) |
| Collegamento elettrico | Connettore HE-10 |
| Simbologia | CE |
| Assorbimento di corrente | 135 mA 5 V CC 160 mA 24 V CC |
| Formato del modulo | Standard |
| Peso prodotto | 0,3 kg |

Ambiente

| | |
|---------------------------------------|--|
| resistenza dielettrica | 1500 V ACa 50/60 Hz |
| norme di riferimento | 73/23/EEC 89/336/EEC 92/31/EEC 93/68/EEC CSA C22.2 No 142 EN/IEC 61131-2 IEC 60664 UL 508 CSA C22.2 No 213 Classe I Divisione 2 Gruppo A CSA C22.2 No 213 Classe I Divisione 2 Gruppo B CSA C22.2 No 213 Classe I Divisione 2 Gruppo C CSA C22.2 No 213 Classe I Divisione 2 Gruppo D |
| certificazioni prodotto | ABS BV DNV GL LR RINA RMRS |
| temperatura ambiente di funzionamento | 0...60°C |
| temperatura di stoccaggio | -25...70°C |
| umidità relativa | 10...95 % senza condensa per funzionamento 5...95 % senza condensa per stoccaggio |
| altitudine di funzionamento | 0...2000 m |

Le informazioni fornite in questo documento contengono descrizioni generali e/o caratteristiche tecniche delle prestazioni dei prodotti in esso riportati. Questa documentazione non è da intendersi come esaustiva e non deve essere usata per determinare l'idoneità o l'affidabilità di questi prodotti per applicazioni specifiche dell'utente. È dovere di ogni utente o integratore eseguire la corretta e completa analisi dei rischi, valutazione e collaudo dei prodotti per quanto riguarda la specifica applicazione o uso. Né Schneider Electric S.p.A. né alcuna delle sue affiliate o consociate, possono essere ritenuti responsabili per l'uso improprio delle informazioni contenute nel presente documento.

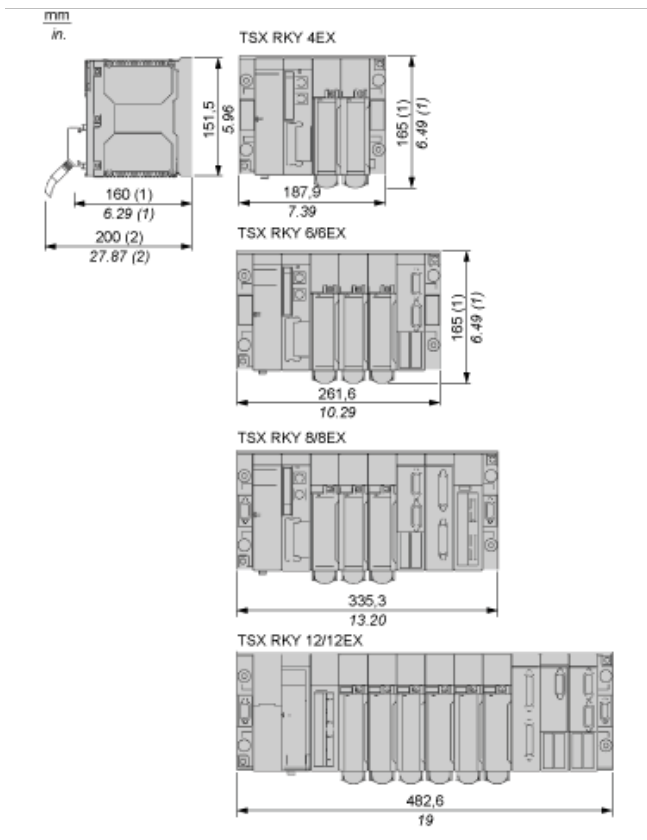
| | |
|---------------------------|------|
| trattamento di protezione | TC |
| grado di protezione IP | IP20 |
| grado di inquinamento | 2 |

Sostenibilità dell'offerta

| | |
|-------------------------------|---|
| Stato sostenibilità offerta | Prodotto non Green Premium |
| RoHS (codice data: aass) | Conforme - da 0847 - dichiarazione di conformità Schneider Electric |
| REACH | Non contiene SVHC oltre i limiti |
| Istruzioni fine vita prodotto | Non richiede operazioni specifiche di riciclaggio |

Rack standard ed estendibili per montaggio dei moduli

Dimensioni di moduli e rack

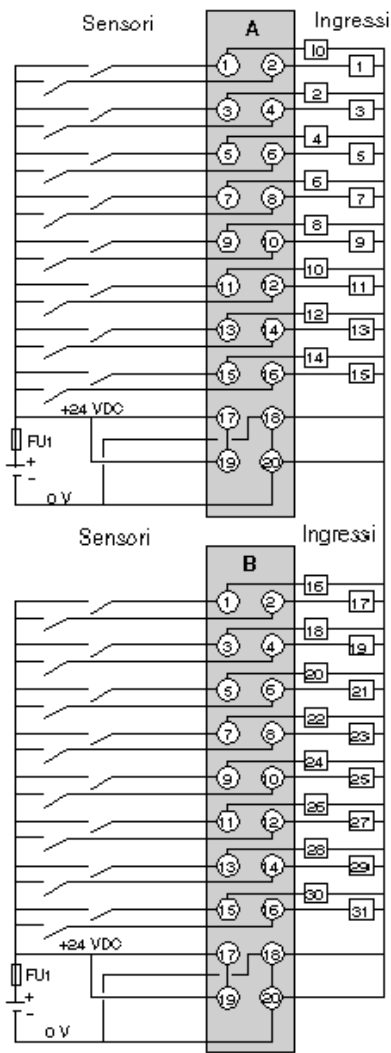


(1) Con moduli blocco morsetti a vite.

(2) Profondità massima di tutti i tipi di moduli e connettori associati.

Modulo a 32 canali ingresso digitale 24 VCC

Schema di cablaggio



FU1 Fusibile da 0,5 A ad azione rapida