



Principale

Gamma prodotto	Controllori programmabili Modicon TSX Micro
Tipo di prodotto o componente	Modulo di ingresso digitale
Numero ingressi digitali	12 morsettieria a vite
Tensione ingresso digitale	19...30 V 24 V CC positiva o negativa
Corrente ingresso digitale	9 mA
Limiti tensione in ingresso	< 5 V allo stato 0 >= 11 V allo stato 1
Stato corrente 0 garantito	<= 1,5 mA
Stato corrente 1 garantito	>= 2,5 mA
Impedenza d'ingresso	2,4 Ohm
Tempo di risposta	0.1...7.5 ms dallo stato 1 allo stato 0 0.1...7.5 ms dallo stato 0 allo stato 1

Complementare

Norme di riferimento	IEC 1131-2 tipo 1
Compatibilità ingresso	Sensore di prossimità cavo 2/3 PNP/NPN
Tipo ingresso digitale	Resistivo
Assorbimento di corrente	107 mA negativo 123 mA positivo
Tensione di isolamento	1500 V AC 1 s

Ambiente

peso prodotto	0,23 kg
---------------	---------

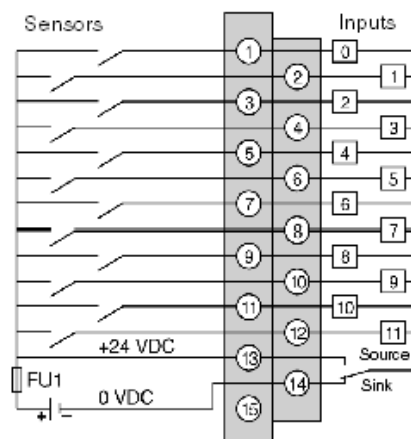
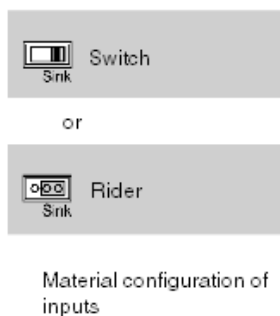
Sostenibilità dell'offerta

Stato sostenibilità offerta	Prodotto non Green Premium
RoHS (codice data: aass)	Will not be Compliant

Sensors/Inputs Connections

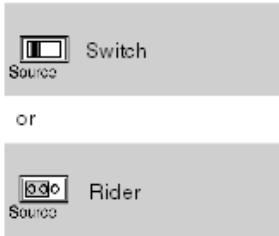
Wiring Diagrams

Positive logic inputs (Sink)

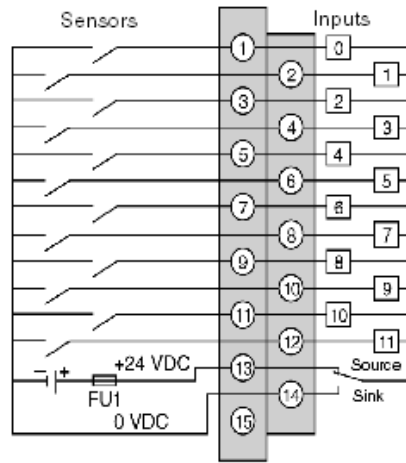


FU1 = 0.5A fuse with rapid fusion.

Negative logic input (Source)



Material configuration of inputs



FU1 = 0.5A fuse with rapid fusion.